

Tillämpning

Ventilationsfläkt för kanalmontage. Lämpar sig för större utrymmen.



Konstruktion

Fläkten är direkt driven med skovelhjul och har fläkthus tillverkat i galvaniserat stål. Fläkthjulet har bakåtböjda skovlar (hjultyp B) och erbjuds i plast, aluminium eller galvaniserat stål. Fläkten är omålad.

Motor

Produkter monteras i standardutförande med en asynkron enfasmotor för drift i 230V 50Hz eller trefasmotor för drift i 230/400V 50Hz (motoreffekt < 4kW) eller 400/690V 50Hz. Motorerna uppfyller IEC-standarder 60072 och 60034, har kapslingsklass IP44 och isolationsklass B. Motorerna är utrustade med TP-sensorer. Om inget annat anges är motorns maximala omgivningstemperatur 40°.

För frågor om varvtalsreglering med hjälp av transformator eller frekvensomvandlare ber vi er höra av er till oss på Ventur. Vid förfrågan erbjuder vi även att montera motorer för annan drivspänning, med diverse sensorer eller i andra specialutföranden för att möta era krav och önskemål.

Beteckningar

1 2 3
IBF/ 4 - 355 T

1. **2, 4, 6** Antal motorpoler

2. Modell

3. Motorfaser

S enfasmotor

T trefasmotor

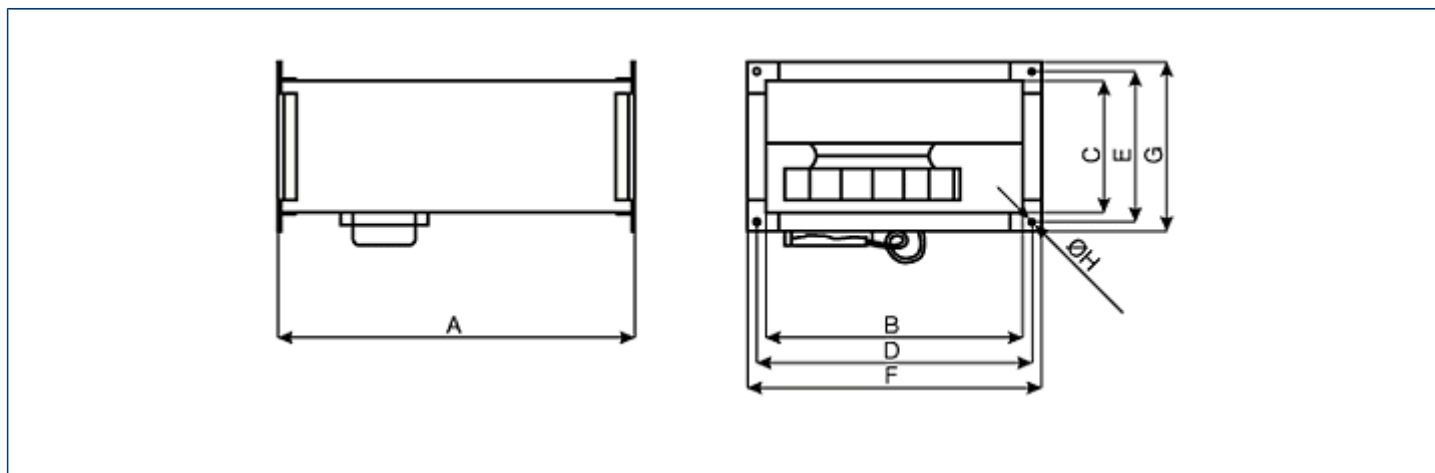
Teknisk data

Modell	Drift	Märkspänning [V]	Hastighet [r.p.m.]	P max [W]	I max [A]	Q max [m3/h]	P statistiskt [Pa]	LWA [db(A)]	Vikt [kg]	Temp. min. [°C]	Temp. max. [°C]
IBF/2-190	230V	230	2640	104	0.35	550	315	34	7.5	-40	70
IBF/2-190	170V	170	2640	104	0.35	450	295	34	7.5	-40	70
IBF/2-190	140V	140	2640	104	0.35	350	245	34	7.5	-40	70
IBF/2-190	115V	115	2640	104	0.35	225	200	34	7.5	-40	70
IBF/2-190	90V	90	2640	104	0.35	185	180	34	7.5	-40	70
IBF/2-220	230V	230	2700	106	0.43	750	401	40	12	-15	65
IBF/2-220	170V	170	2700	106	0.43	600	345	40	12	-15	65
IBF/2-220	140V	140	2700	106	0.43	485	325	40	12	-15	65
IBF/2-220	115V	115	2700	106	0.43	355	275	40	12	-15	65
IBF/2-220	90V	90	2700	106	0.43	300	250	40	12	-15	65
IBF/2-280	230V	230	2760	277	1.2	1560	740	41	17	-40	70
IBF/2-280	170V	170	2760	277	1.2	1280	540	41	17	-40	70
IBF/2-280	140V	140	2760	277	1.2	1100	270	41	17	-40	70
IBF/2-280	115V	115	2760	277	1.2	730	130	41	17	-40	70
IBF/2-280	90V	90	2760	277	1.2	500	100	41	17	-40	70
IBF/4-280	230V	230	1400	90	0.4	1500	285	43	16.3	-15	55
IBF/4-280	170V	170	1400	90	0.4	1260	260	43	16.3	-15	55
IBF/4-280	140V	140	1400	90	0.4	1080	225	43	16.3	-15	55

Modell	Drift	Märkspänning [V]	Hastighet [r.p.m.]	P max [W]	I max [A]	Q max [m ³ /h]	P statistiskt [Pa]	LWA [db(A)]	Vikt [kg]	Temp. min. [°C]	Temp. max. [°C]
IBF/4-280	115V	115	1400	90	0.4	750	200	43	16.3	-15	55
IBF/4-280	90V	90	1400	90	0.4	530	160	43	16.3	-15	55
IBF/4-315S	230V	230	1430	109	0.66	1490	238	39	23	-15	65
IBF/4-315S	170V	170	1430	109	0.66	1320	225	39	23	-15	65
IBF/4-315S	140V	140	1430	109	0.66	1150	215	39	23	-15	65
IBF/4-315S	115V	115	1430	109	0.66	1000	185	39	23	-15	65
IBF/4-315S	90V	90	1430	109	0.66	850	160	39	23	-15	65
IBF/4-315T	400V	400	1400	204	0.28	1410	350	39	23	-15	60
IBF/4-315T	280V	280	1400	204	0.28	1290	320	39	23	-15	60
IBF/4-315T	200V	200	1400	204	0.28	1100	265	39	23	-15	60
IBF/4-315T	150V	150	1400	204	0.28	920	160	39	23	-15	60
IBF/4-315T	90V	90	1400	204	0.28	850	140	39	23	-15	60
IBF/6-315	230V	230	965	50	0.18	977	125	32	23	-15	60
IBF/6-315	170V	170	965	50	0.18	830	110	32	23	-15	60
IBF/6-315	140V	140	965	50	0.18	640	90	32	23	-15	60
IBF/6-315	115V	115	965	50	0.18	460	75	32	23	-15	60
IBF/6-315	95V	95	965	50	0.18	275	55	32	23	-15	60
IBF/4-355S	230V	230	1370	237	1.1	2450	430	47	35	-15	60
IBF/4-355S	170V	170	1370	237	1.1	2120	415	47	35	-15	60
IBF/4-355S	140V	140	1370	237	1.1	1700	370	47	35	-15	60
IBF/4-355S	115V	115	1370	237	1.1	1200	250	47	35	-15	60
IBF/4-355S	90V	90	1370	237	1.1	840	165	47	35	-15	60
IBF/4-355T	400V	400	1380	325	0.68	3170	327	46	35	-15	60
IBF/4-355T	280V	280	1380	325	0.68	2550	315	46	35	-15	60
IBF/4-355T	200V	200	1380	325	0.68	2000	280	46	35	-15	60
IBF/4-355T	150V	150	1380	325	0.68	1550	245	46	35	-15	60
IBF/4-355T	90V	90	1380	325	0.68	1200	200	46	35	-15	60
IBF/6-355	230V	230	875	88	0.33	1356	175	33	35	-15	60
IBF/6-355	170V	170	875	88	0.33	1100	165	33	35	-15	60
IBF/6-355	140V	140	875	88	0.33	910	130	33	35	-15	60
IBF/6-355	115V	115	875	88	0.33	575	100	33	35	-15	60
IBF/6-355	95V	95	875	88	0.33	385	75	33	35	-15	60
IBF/4-400S	230V	230	1400	442	2.3	3898	461	47	37	-40	70
IBF/4-400S	170V	170	1400	442	2.3	2850	435	47	37	-40	70
IBF/4-400S	140V	140	1400	442	2.3	2350	365	47	37	-40	70
IBF/4-400S	115V	115	1400	442	2.3	1600	215	47	37	-40	70
IBF/4-400S	95V	95	1400	442	2.3	1150	60	47	37	-40	70
IBF/4-400T	400V	400	1415	501	1	3901	459	47	37	-40	70
IBF/4-400T	280V	280	1415	501	1	2750	435	47	37	-40	70
IBF/4-400T	200V	200	1415	501	1	2400	365	47	37	-40	70
IBF/4-400T	150V	150	1415	501	1	1800	235	47	37	-40	70
IBF/4-400T	90V	90	1415	501	1	1200	75	47	37	-40	70
IBF/6-400S	230V	230	940	281	1.35	3415	182	46	37	-15	60
IBF/6-400S	170V	170	940	281	1.35	2800	170	46	37	-15	60
IBF/6-400S	140V	140	940	281	1.35	2300	135	46	37	-15	60
IBF/6-400S	115V	115	940	281	1.35	1600	110	46	37	-15	60

Modell	Drift	Märkspänning [V]	Hastighet [r.p.m.]	P max [W]	I max [A]	Q max [m ³ /h]	P statistiskt [Pa]	LWA [db(A)]	Vikt [kg]	Temp. min. [°C]	Temp. max. [°C]
IBF/6-400S	95V	95	940	281	1.35	1000	80	46	37	-15	60
IBF/6-400T	400V	400	950	207	0.47	2520	250	43	37	-40	70
IBF/6-400T	280V	280	950	207	0.47	1850	235	43	37	-40	70
IBF/6-400T	200V	200	950	207	0.47	1550	205	43	37	-40	70
IBF/6-400T	150V	150	950	207	0.47	1220	185	43	37	-40	70
IBF/6-400T	90V	90	950	207	0.47	850	100	43	37	-40	70
IBF/4-450T	400V	400	1408	653	1.32	4597	498	47	85	-40	70
IBF/4-450T	280V	280	1408	653	1.32	3800	440	47	85	-40	70
IBF/4-450T	200V	200	1408	653	1.32	3150	370	47	85	-40	70
IBF/4-450T	150V	150	1408	653	1.32	1850	230	47	85	-40	70
IBF/4-450T	90V	90	1408	653	1.32	1150	75	47	85	-40	70
IBF/4-450S SN	230V	230	1378	550	2.7	4600	498	50	85	-40	70
IBF/4-450S SN	170V	170	1378	550	2.7	3800	440	50	85	-40	70
IBF/4-450S SN	140V	140	1378	550	2.7	3150	365	50	85	-40	70
IBF/4-450S SN	115V	115	1378	550	2.7	2100	260	50	85	-40	70
IBF/4-450S SN	95V	95	1378	550	2.7	1150	75	50	85	-40	70
IBF/6-450T	400V	400	888	304	0.6	3521	268	43	85	-40	70
IBF/6-450T	280V	280	888	304	0.6	2700	215	43	85	-40	70
IBF/6-450T	200V	200	888	304	0.6	2200	175	43	85	-40	70
IBF/6-450T	150V	150	888	304	0.6	1550	110	43	85	-40	70
IBF/6-450T	90V	90	888	304	0.6	1100	55	43	85	-40	70
IBF/4-500T	400V	400	1330	983	1.98	6492	620	48	117	-40	70
IBF/4-500T	280V	280	1330	983	1.98	6000	545	48	117	-40	70
IBF/4-500T	200V	200	1330	983	1.98	5250	505	48	117	-40	70
IBF/4-500T	150V	150	1330	983	1.98	4100	325	48	117	-40	70
IBF/4-500T	90V	90	1330	983	1.98	2400	125	48	117	-40	70
IBF/6-500T	400V	400	1330	410	0.8	4512	336	45	117	-40	70
IBF/6-500T	280V	280	1330	410	0.8	3450	290	45	117	-40	70
IBF/6-500T	200V	200	1330	410	0.8	2900	210	45	117	-40	70
IBF/6-500T	150V	150	1330	410	0.8	2250	130	45	117	-40	70
IBF/6-500T	90V	90	1330	410	0.8	1250	60	45	117	-40	70
IBF/4-560T	400V	400	1463	1310	3.5	8097	787	53	155	-15	60
IBF/4-560T	280V	280	1463	1310	3.5	7050	780	53	155	-15	60
IBF/4-560T	200V	200	1463	1310	3.5	6150	700	53	155	-15	60
IBF/4-560T	150V	150	1463	1310	3.5	5150	550	53	155	-15	60
IBF/4-560T	90V	90	1463	1310	3.5	3400	225	53	155	-15	60
IBF/6-560S SN	230V	230	925	490	2.2	5152	335	45	155	-15	60
IBF/6-560S SN	170V	170	925	490	2.2	4000	290	45	155	-15	60
IBF/6-560S SN	140V	140	925	490	2.2	3100	215	45	155	-15	60
IBF/6-560S SN	115V	115	925	490	2.2	2100	150	45	155	-15	60
IBF/6-560S SN	95V	95	925	490	2.2	1150	65	45	155	-15	60
IBF/6-560T SN	400V	400	898	485	1.1	5150	336	45	155	-15	50
IBF/6-560T SN	280V	280	898	485	1.1	4000	290	45	155	-15	50
IBF/6-560T SN	200V	200	898	485	1.1	3100	210	45	155	-15	50
IBF/6-560T SN	150V	150	898	485	1.1	2150	150	45	155	-15	50
IBF/6-560T SN	90V	90	898	485	1.1	1150	65	45	155	-15	50

Dimensioner (mått i millimeter)

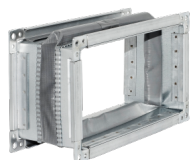


Modell	A	B	C	D	E	F	G	ØH
190	402	298	148	320	170	340	190	9
220	502	398	198	420	220	440	240	9
280	532	498	248	520	270	540	290	9
315	565	500	298	522	320	540	338	9
355	725	600	348	622	370	640	388	9
400	725	600	348	622	370	640	388	9
450	725	700	400	722	422	740	440	9
500	880	800	500	822	522	840	540	9
560	1000	1000	500	1022	522	1040	540	9

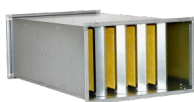
Tillbehör



DFR...+EU



IAE



RCS



RH



TK-1



SQA



HIG-2



REB



TLR



ERV



RMB, RMT

Manufakturvägen 7A
SE-417 07 Göteborg, Sweden

Västberga Allé 1A
SE 126 30 HÄGERSTEN, Sweden

Tel. +46 31-23 50 80
fax +46 31-23 87 98

Tel. +46 8-534 101 90
fax +46 8-534 101 99

e-mail: info@ventur.se

e-mail: info@ventur.se