



Tillämpning

Radialfläkt anpassad för industriellt bruk. Används för transport av rena medium. Lämpar sig för applikationer med högt tryckmotstånd.

Konstruktion

Fläkten är direkt driven och har fläkthus i gjutet aluminium. Fläkthjulet har bakåtböjda skovlar (hjultyp B) och är tillverkat i aluminiumplåt. Fläkten byggs som standard i konfiguration LG270 och lackas i RAL7042 (grå).

Motor

Produkter monteras i standardutförande med en asynkron trefasmotor för drift i 230/400V (motoreffekt < 4kW) eller 400/690V och frekvensstyrning upp till 100Hz. Motorn har forcerad kylning (erbjuds med drift 24V DC eller 230V AC) för att möjliggöra större frihet vid val av arbetspunkt. Motorerna uppfyller IEC-standarder 60072 och 60034, har kapslingsklass IP55 och isolationsklass F. Motorerna är utrustade med PTC-sensorer. Om inget annat anges är motorns maximala omgivningstemperatur 40°.

Spänningsomvandlaren som förser motorn med ström måste följa grafen till höger. Underlåtenhet att följa rekommendationerna och öka motorströmmen oproportionellt leder till att fläkten inte når märkvarvtal. Under inga omständigheter får fläkten köras i en högre frekvens än 100Hz, eftersom det kan överbelasta motorn och orsaka haveri på fläktdelar.

För frågor om varvtalsreglering med hjälp av transformator eller frekvensomvandlare ber vi er höra av er till oss på Ventur. Vid förfrågan erbjuder vi även att montera motorer för annan drivspänning, med diverse sensorer eller i andra specialutföranden för att möta era krav och önskemål.

Beteckningar

1
2
3
4
5
HP - B - F - 200 - 550 T

1. **B** - fläkthjul med bakåtböjda skovlar
2. **F** - För frekvensstyrning upp till 100 Hz
3. Modell
4. Effekt
110 - 550 x 10 = 5,5 kW
5. **T** trefasmotor
FC Motor med forcerad kylning (24V DC eller 230V AC)

Teknisk data

Modell	Drift	Märkspänning [V]	Hastighet [r.p.m.]	P max [W]	I max [A]	Q max [m ³ /h]	P statistiskt [Pa]	LWA [db(A)]	Vikt [kg]	Temp. min. [°C]	Temp. max. [°C]
HPB-F-025-055T	50Hz	400	5500	550	1.3	475	1225		13	20	80
HPB-F-025-075T	70Hz	400	5500	750	1.8	660	2425		13	20	80
HPB-F-025-110T	90Hz	400	5710	1100	2.6	830	3935		14	20	80
HPB-F-025-150T	100Hz	400	5500	1500	3.6	905	4875		16	20	80
HPB-F-030-075T	100Hz	400	5500	750	1.8	280	4810		16	20	80
HPB-F-030-110T	100Hz	400	5710	1100	2.6	550	4810		17	20	80
HPB-F-030-150T	100Hz	400	5500	1500	3.6	1410	4810		18	20	80
HPB-F-040-150T	50Hz	400	5500	1500	3.2	1140	1795		20	20	80
HPB-F-040-220T	70Hz	400	5500	2200	4.7	1565	3510		22	20	80
HPB-F-040-300T	90Hz	400	5500	3000	6.1	1450	5670		24	20	80
HPB-F-200-150T	100Hz	400	5500	1500	3.6	280	9850		26	20	80

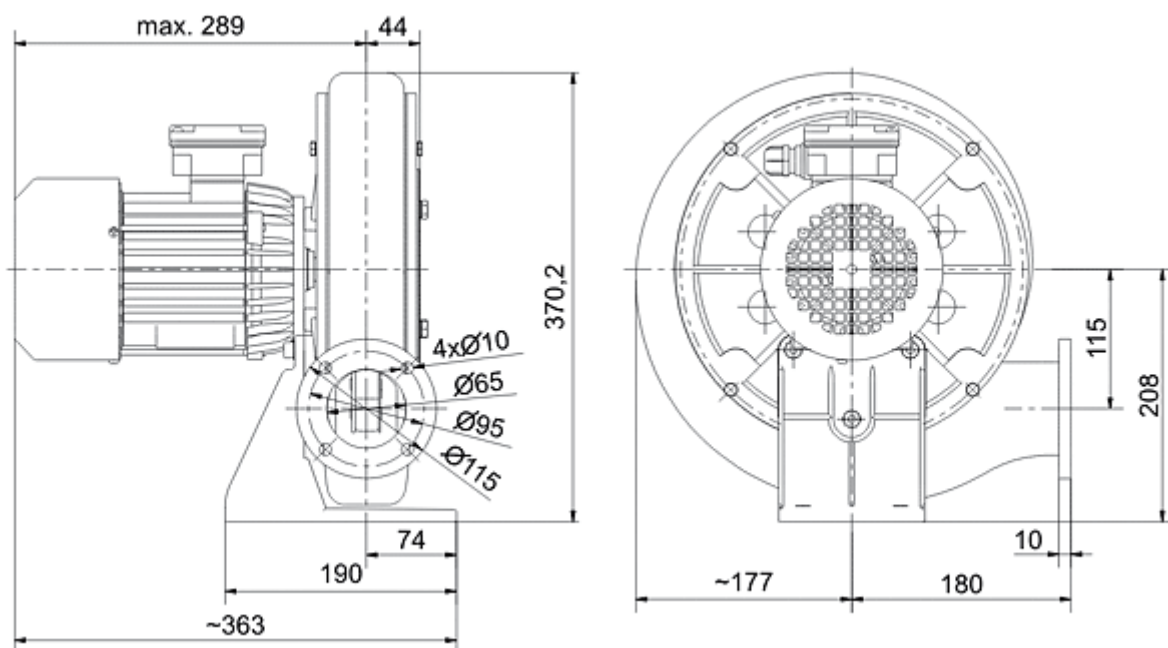
Modell	Drift	Märkspänning [V]	Hastighet [r.p.m.]	P max [W]	I max [A]	Q max [m ³ /h]	P statistiskt [Pa]	LWA [db(A)]	Vikt [kg]	Temp. min. [°C]	Temp. max. [°C]
HPB-F-200-220T	100Hz	400	5500	2200	5	580	9850		28	20	80
HPB-F-200-300T	100Hz	400	5500	3000	6	770	9850		30	20	80
HPB-F-200-400T	100Hz	400	5500	4000	8	1220	9850		32	20	80
HPB-F-200-400T FC	100Hz	400	5820	4000	7.7	1220	9850		34	20	80
HPB-F-200-550T FC	100Hz	400	5890	5500	12	1880	9850		41	20	80
HPB-F-260-150T	100Hz	400	5500	1500	3.6	300	9350		48	20	80
HPB-F-260-220T	70Hz	400	5500	2200	5	1900	4760		49	20	80
HPB-F-260-300T	80Hz	400	5500	3000	6	2150	6160		51	20	80
HPB-F-260-400T	90Hz	400	5500	4000	8	2000	7700		53	20	80
HPB-F-260-400T FC	90Hz	400	5820	4000	7.7	2000	7700		55	20	80
HPB-F-260-550T FC	90Hz	400	5890	5500	12	2370	7700		63	20	80
HPB-F-300-400T	80Hz	400	5500	4000	8	600	8705		63	20	80
HPB-F-300-400T FC	50Hz	400	5820	4000	7.7	2400	3380		66	20	80
HPB-F-300-550T FC	60Hz	400	5890	5500	12	2880	4875		72	20	80
HPB-F-300-750T FC	70Hz	400	5730	7500	15	3370	6670		81	20	80
HPB-F-300-1100T FC	80Hz	400	5890	11000	19.8	3830	8705		93	20	80
HPB-F-360-750T FC	50Hz	400	5730	7500	15	2600	3200		91	20	80
HPB-F-360-1100T FC	70Hz	400	5890	11000	19.8	2500	6400		103	20	80
HPB-F-360-1500T FC	70Hz	400	5900	15000	29.8	3600	6400		130	20	80
HPB-F-360-1850T FC	100Hz	400	5840	18500	33.9	5000	13300		140	20	80
HPB-F-400-1100T FC	50Hz	400	5890	11000	19.8	3830	4030		115	20	80
HPB-F-400-1500T FC	70Hz	400	5900	15000	29.8	5320	7900		121	20	80
HPB-F-400-1850T FC	80Hz	400	5840	18500	33.9	5940	10270		129	20	80
HPB-F-400-2200T FC	90Hz	400	5890	22000	40.6	6300	13400		150	20	80
HPB-F-600-1500T FC	80Hz	400	4700	15000	26.2	6000	16000		150	20	80
HPB-F-600-1850T FC	80Hz	400	4700	18500	33.8	6000	16000		185	20	80
HPB-F-600-2200T FC	80Hz	400	4700	22000	42.5	6000	16000		210	20	80
HPB-F-025-055T	60Hz	400	5500	550	1.3	360	1785		13	20	80
HPB-F-025-075T	90Hz	400	5500	750	1.8	660	3935		13	20	80
HPB-F-025-075T	100Hz	400	5500	750	1.8	420	4875		13	20	80
HPB-F-025-075T	80Hz	400	5500	750	1.8	750	3135		13	20	80
HPB-F-025-075T	60Hz	400	5500	750	1.8	570	1785		13	20	80
HPB-F-025-110T	100Hz	400	5710	1100	2.6	760	4875		14	20	80
HPB-F-040-150T	70Hz	400	5500	1500	3.2	1250	3510		20	20	80
HPB-F-040-150T	60Hz	400	5500	1500	3.2	1370	2580		20	20	80
HPB-F-040-150T	80Hz	400	5500	1500	3.2	900	4550		20	20	80
HPB-F-040-150T	90Hz	400	5500	1500	3.2	610	5670		20	20	80
HPB-F-040-150T	100Hz	400	5500	1500	3.2	410	6960		20	20	80
HPB-F-040-220T	80Hz	400	5500	2200	4.7	1590	4550		22	20	80
HPB-F-040-220T	100Hz	400	5500	2200	4.7	760	6960		22	20	80
HPB-F-040-220T	90Hz	400	5500	2200	4.7	1100	5670		22	20	80
HPB-F-040-300T	100Hz	400	5500	3000	6.1	1015	6960		24	20	80
HPB-F-030-075T	50Hz	400	5500	750	1.8	725	1195		16	20	80
HPB-F-030-075T	60Hz	400	5500	750	1.8	865	1720		16	20	80
HPB-F-030-075T	70Hz	400	5500	750	1.8	1000	2340		16	20	80
HPB-F-030-075T	80Hz	400	5500	750	1.8	600	3030		16	20	80

Modell	Drift	Märkspänning [V]	Hastighet [r.p.m.]	P max [W]	I max [A]	Q max [m ³ /h]	P statistiskt [Pa]	LWA [db(A)]	Vikt [kg]	Temp. min. [°C]	Temp. max. [°C]
HPB-F-030-075T	90Hz	400	5500	750	1.8	420	3830		16	20	80
HPB-F-030-110T	80Hz	400	5710	1100	2.6	1140	3030		17	20	80
HPB-F-030-110T	90Hz	400	5710	1100	2.6	900	3830		17	20	80
HPB-F-030-150T	90Hz	400	5500	1500	3.6	1280	3830		18	20	80
HPB-F-200-150T	50Hz	400	5500	1500	3.6	1115	2480		26	20	80
HPB-F-200-150T	60Hz	400	5500	1500	3.6	1000	3670		26	20	80
HPB-F-200-150T	70Hz	400	5500	1500	3.6	650	5000		26	20	80
HPB-F-200-150T	80Hz	400	5500	1500	3.6	550	6500		26	20	80
HPB-F-200-150T	90Hz	400	5500	1500	3.6	400	8070		26	20	80
HPB-F-200-220T	60Hz	400	5500	2200	5	1360	3670		28	20	80
HPB-F-200-220T	70Hz	400	5500	2200	5	1600	5000		28	20	80
HPB-F-200-220T	80Hz	400	5500	2200	5	1230	6500		28	20	80
HPB-F-200-220T	90Hz	400	5500	2200	5	900	8070		28	20	80
HPB-F-200-300T	80Hz	400	5500	3000	6	1800	6500		30	20	80
HPB-F-200-300T	90Hz	400	5500	3000	6	1200	8070		30	20	80
HPB-F-200-400T	90Hz	400	5500	4000	8	1960	8070		32	20	80
HPB-F-200-400T FC	90Hz	400	5820	4000	7.7	1960	8070		34	20	80
HPB-F-260-150T	50Hz	400	5500	1500	3.6	1400	2460		48	20	80
HPB-F-260-150T	60Hz	400	5500	1500	3.6	1000	3520		48	20	80
HPB-F-260-150T	70Hz	400	5500	1500	3.6	750	4760		48	20	80
HPB-F-260-150T	80Hz	400	5500	1500	3.6	600	6160		48	20	80
HPB-F-260-150T	90Hz	400	5500	1500	3.6	450	7700		48	20	80
HPB-F-260-220T	60Hz	400	5500	2200	5	1630	2460		49	20	80
HPB-F-260-220T	80Hz	400	5500	2200	5	1300	6160		49	20	80
HPB-F-260-220T	90Hz	400	5500	2200	5	850	7700		49	20	80
HPB-F-260-220T	100Hz	400	5500	2200	5	600	9350		49	20	80
HPB-F-260-300T	90Hz	400	5500	3000	6	1200	7700		51	20	80
HPB-F-260-300T	100Hz	400	5500	3000	6	850	9350		51	20	80
HPB-F-260-400T	100Hz	400	5500	4000	8	1300	9350		53	20	80
HPB-F-260-400T FC	100Hz	400	5820	4000	7.7	1300	9350		55	20	80
HPB-F-260-550T FC	100Hz	400	5890	5500	12	2500	9350		63	20	80
HPB-F-300-400T	50Hz	400	5500	4000	8	2400	3380		63	20	80
HPB-F-300-400T	60Hz	400	5500	4000	8	1150	4875		63	20	80
HPB-F-300-400T	70Hz	400	5500	4000	8	800	6670		63	20	80
HPB-F-300-400T FC	60Hz	400	5820	4000	7.7	1150	4875		66	20	80
HPB-F-300-400T FC	70Hz	400	5820	4000	7.7	800	6670		66	20	80
HPB-F-300-400T FC	80Hz	400	5820	4000	7.7	600	8705		66	20	80
HPB-F-300-550T FC	70Hz	400	5890	5500	12	2100	6670		72	20	80
HPB-F-300-550T FC	80Hz	400	5890	5500	12	1500	8705		72	20	80
HPB-F-300-550T FC	90Hz	400	5890	5500	12	1000	11000		72	20	80
HPB-F-300-550T FC	100Hz	400	5890	5500	12	850	13550		72	20	80
HPB-F-300-750T FC	80Hz	400	5730	7500	15	2900	8705		81	20	80
HPB-F-300-750T FC	90Hz	400	5730	7500	15	1900	11000		81	20	80
HPB-F-300-750T FC	100Hz	400	5730	7500	15	1350	13550		81	20	80
HPB-F-300-1100T FC	90Hz	400	5890	11000	19.8	3150	11000		93	20	80
HPB-F-300-1100T FC	100Hz	400	5890	11000	19.8	2300	13550		93	20	80

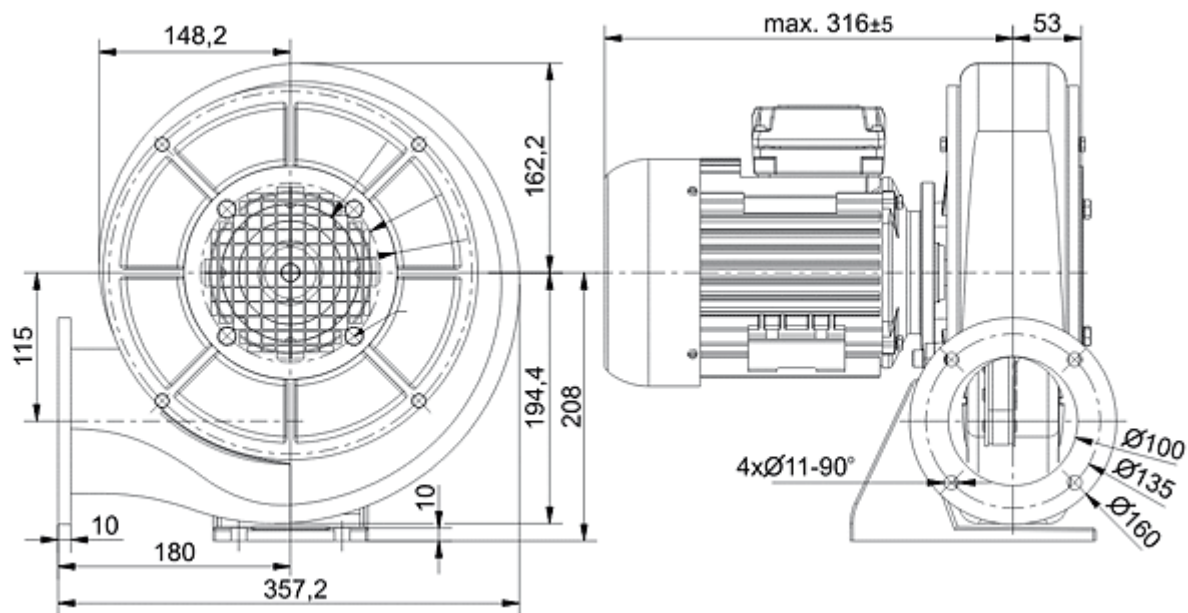
Modell	Drift	Märkspänning [V]	Hastighet [r.p.m.]	P max [W]	I max [A]	Q max [m ³ /h]	P statistiskt [Pa]	LWA [db(A)]	Vikt [kg]	Temp. min. [°C]	Temp. max. [°C]
HPB-F-360-750T FC	60Hz	400	5730	7500	15	3100	4700		91	20	80
HPB-F-360-1100T FC	80Hz	400	5890	11000	19.8	2000	8300		103	20	80
HPB-F-360-1100T FC	90Hz	400	5890	11000	19.8	1500	10600		103	20	80
HPB-F-360-1100T FC	100Hz	400	5890	11000	19.8	1400	13300		103	20	80
HPB-F-360-1500T FC	80Hz	400	5900	15000	29.8	4090	8300		130	20	80
HPB-F-360-1500T FC	90Hz	400	5900	15000	29.8	4560	10600		130	20	80
HPB-F-360-1500T FC	100Hz	400	5900	15000	29.8	4500	13300		130	20	80
HPB-F-400-1100T FC	60Hz	400	5890	11000	19.8	4580	5780		115	20	80
HPB-F-400-1100T FC	70Hz	400	5890	11000	19.8	3500	7900		115	20	80
HPB-F-400-1100T FC	80Hz	400	5890	11000	19.8	2500	10270		115	20	80
HPB-F-400-1100T FC	90Hz	400	5890	11000	19.8	1700	13400		115	20	80
HPB-F-400-1100T FC	100Hz	400	5890	11000	19.8	1300	16050		115	20	80
HPB-F-400-1500T FC	80Hz	400	5900	15000	29.8	4000	10270		121	20	80
HPB-F-400-1500T FC	90Hz	400	5900	15000	29.8	3000	13400		121	20	80
HPB-F-400-1500T FC	100Hz	400	5900	15000	29.8	2600	16050		121	20	80
HPB-F-400-1850T FC	90Hz	400	5840	18500	33.9	3800	13400		129	20	80
HPB-F-400-1850T FC	100Hz	400	5840	18500	33.9	3400	16050		129	20	80
HPB-F-400-2200T FC	100Hz	400	5890	22000	40.6	4300	16050		150	20	80
HPB-F-025-220T	100Hz	400	5500	2200	5	810	4360		17	20	80
HPB-F-030-220T	100Hz	400	5500	2200	5	1310	4200		20	20	80
HPB-F-030-300T	100Hz	400	5500	3000	6	1310	4200		22	20	80
HPB-F-200-500T	100Hz	400	5450	5000	13	1150	8200		36	20	80
HPB-F-260-500T	100Hz	400	5450	5000	13	1500	7600		58	20	80
HPB-F-260-750T FC	100Hz	400	5730	7500	15	2600	8400		72	20	80

Dimensioner (mått i millimeter)

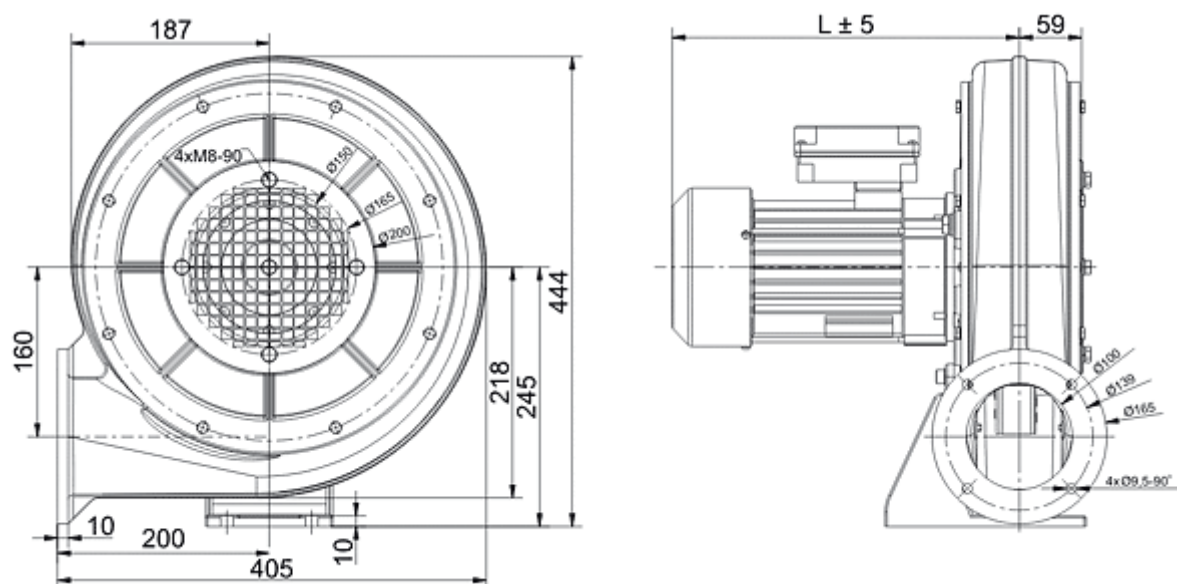
HPB-F-025



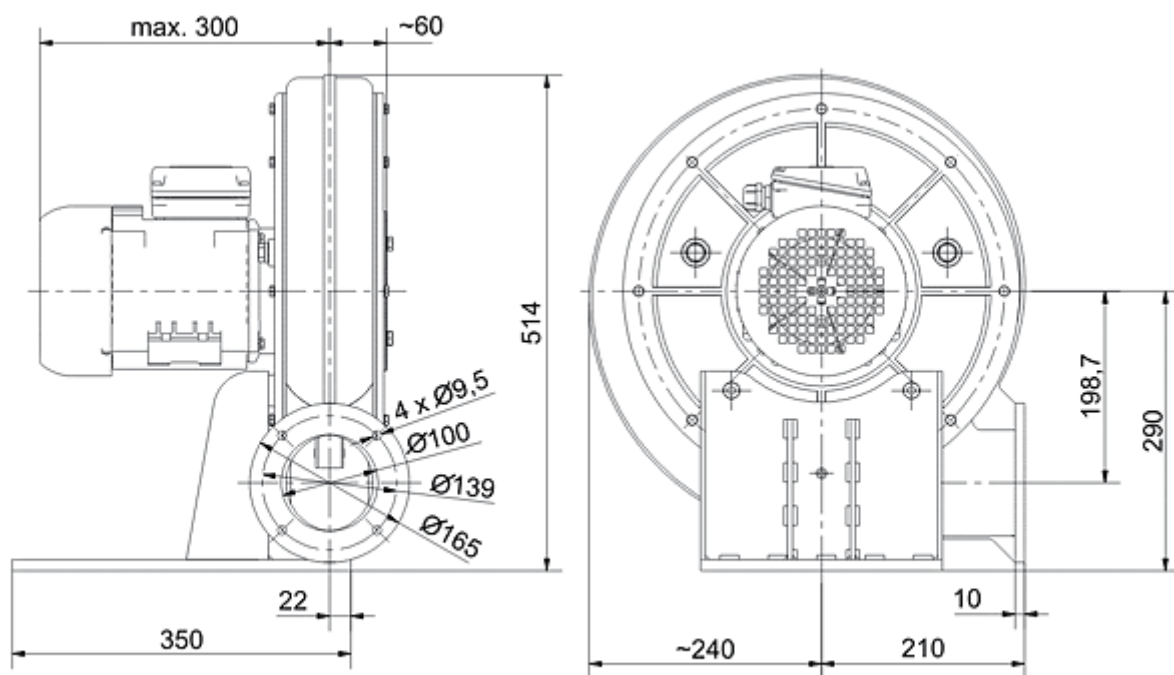
HPB-F-030



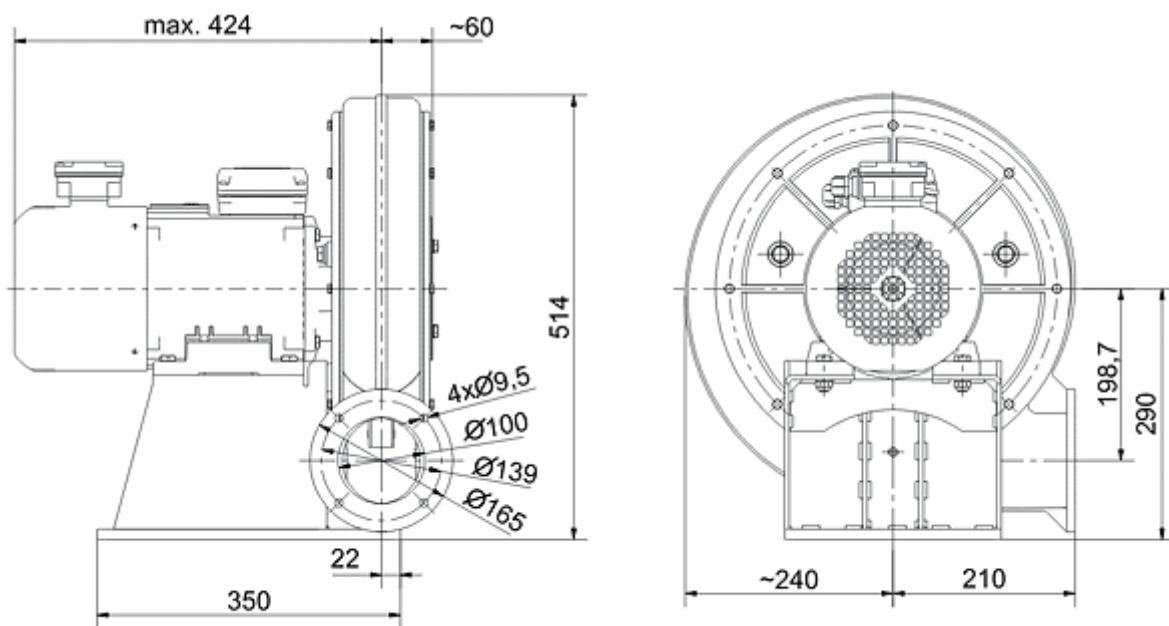
HPB-F-040



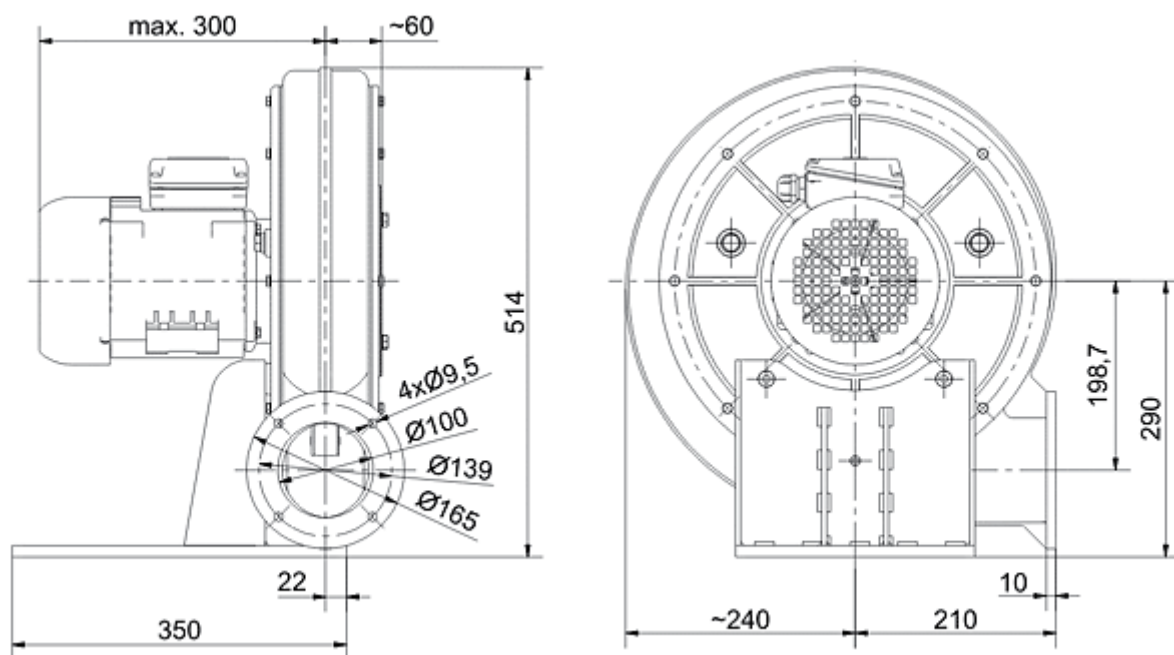
HPB-F-200



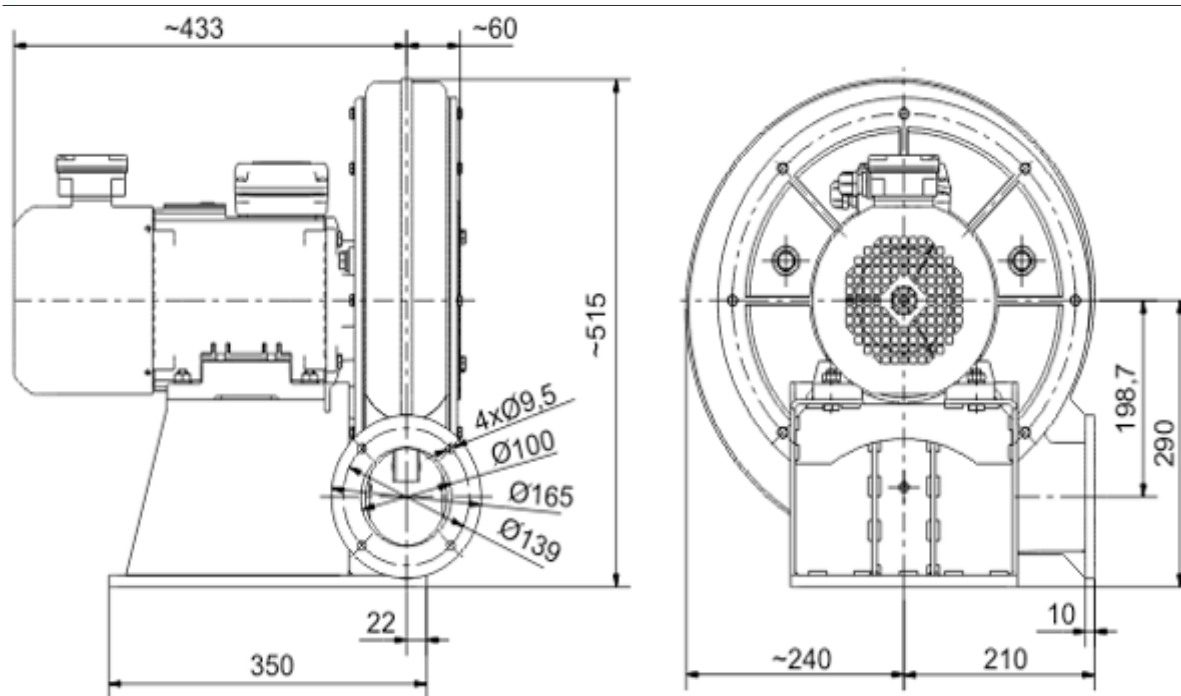
HPB-F-200 FC



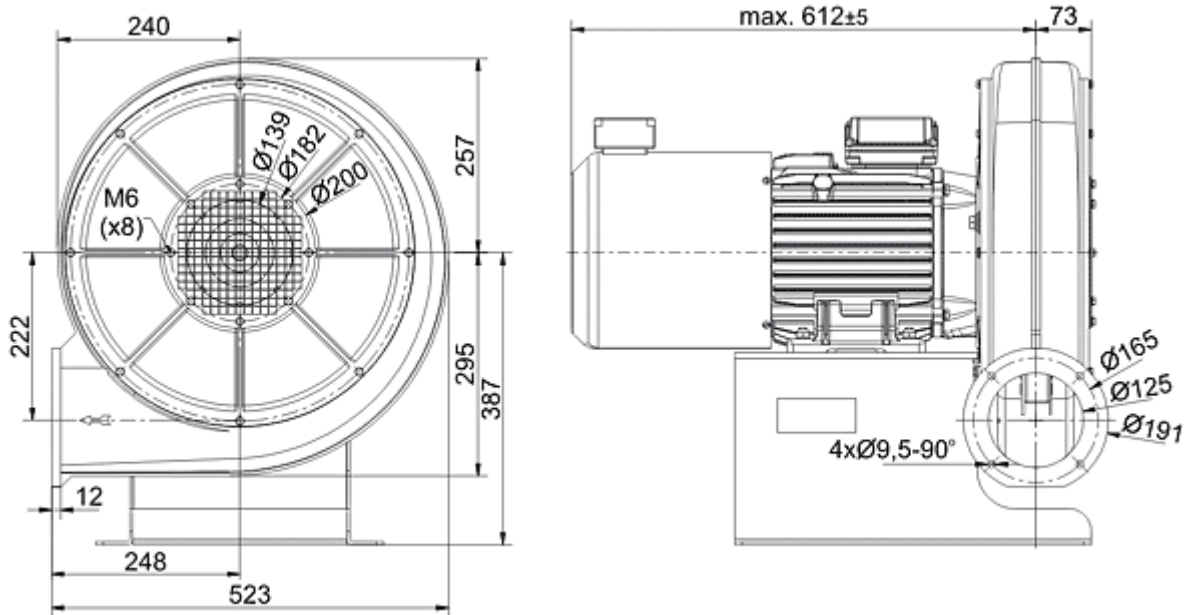
HPB-F-260



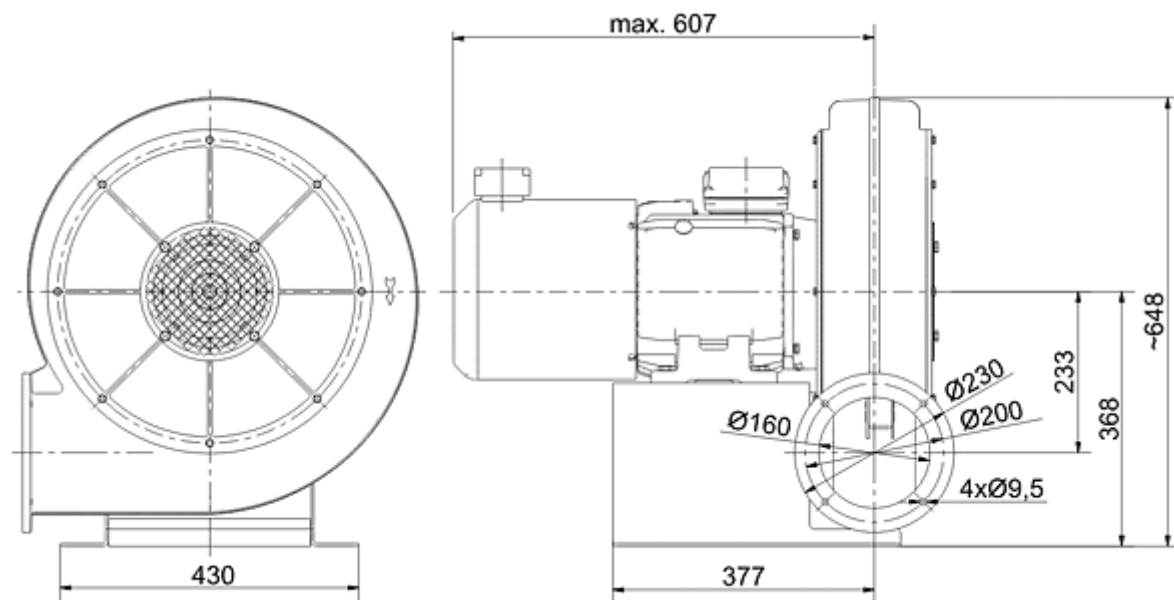
HPB-F-260 FC



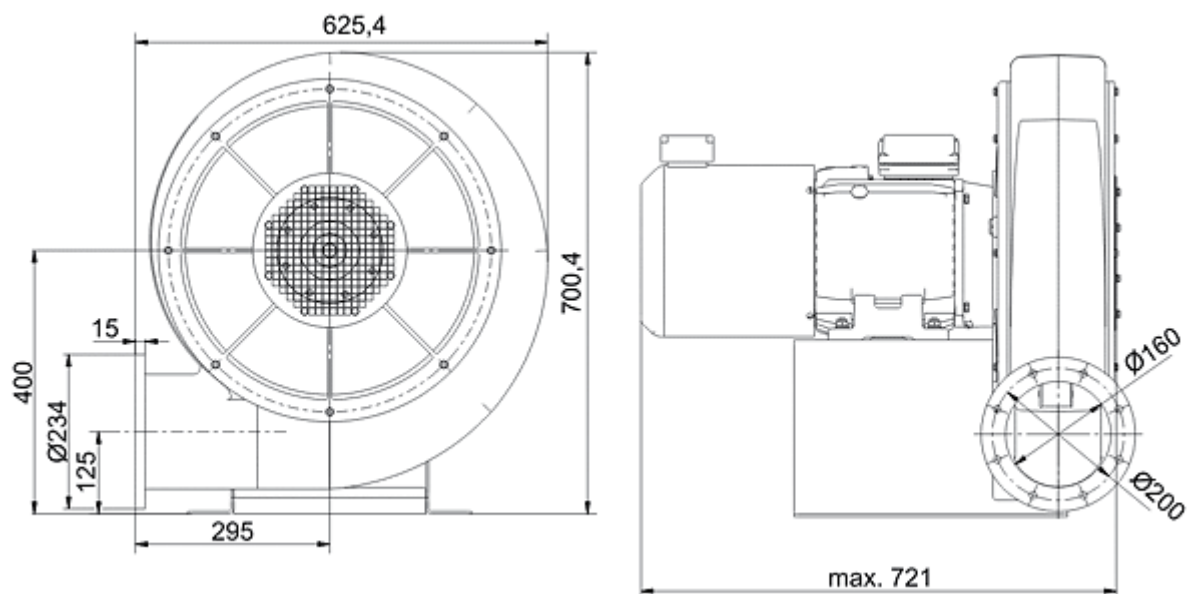
HPB-F-300



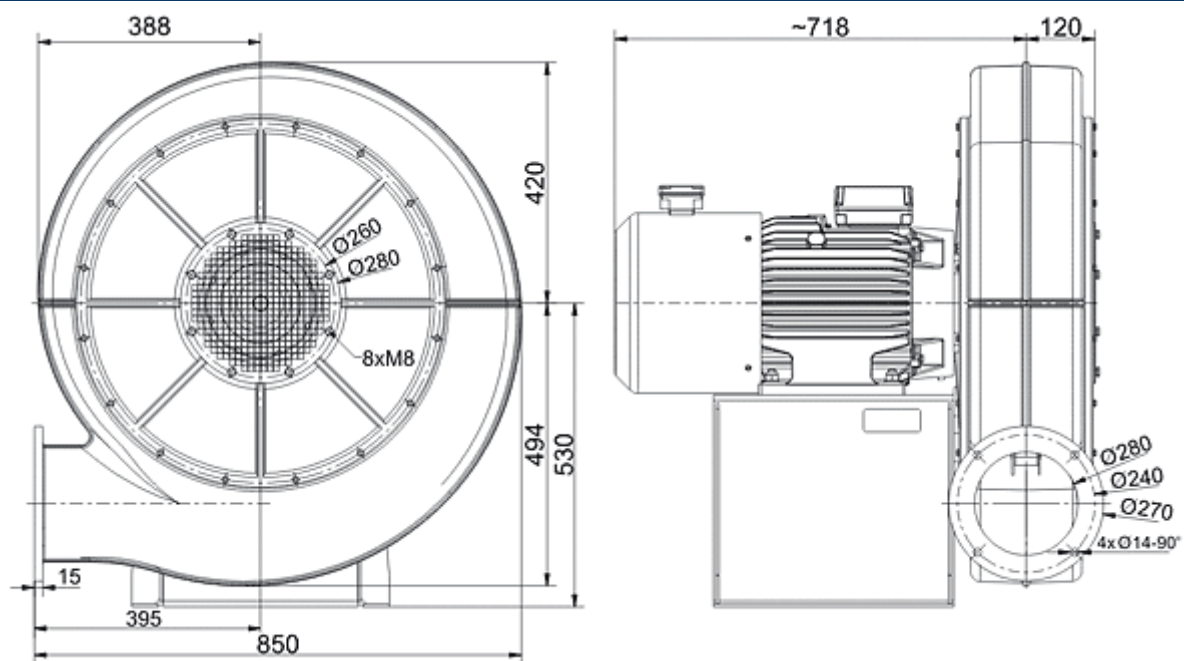
HPB-F-360



HPB-F-400



HPB-F-600

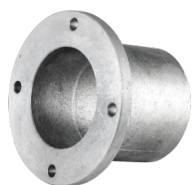


Direktiv ErP

Modell	Mätkategori	Effektivitetskategori	Energieffektivitet	Energieffektivitetskrav 2015	Koefficient N	min. krav koefficient N 2015	P (η _{max}) [W]	Q (η _{max}) [m ³ /h]	Ps (η _{max}) [Pa]
HPB-F-025-150T	B	total	52.6%	50%	66.6	64	462	453	1932
HPB-F-030-075T	B	total	57.0%	48.4%	72.6	64	327	418	1432
HPB-F-030-110T	B	total	57.0%	48.4%	72.6	64	327	418	1432
HPB-F-030-150T	B	total	57.0%	48.4%	72.6	64	327	418	1432
HPB-F-200-150T	B	total	60.1%	57.1%	67	64	2220	749	6029
HPB-F-200-220T	B	total	60.1%	57.1%	67	64	2220	749	6029
HPB-F-200-300T	B	total	60.1%	57.1%	67	64	2220	749	6029
HPB-F-200-400T	C		51.3%	49.5%	62.8	61	800	424	3180
HPB-F-200-400T FC	C		51.3%	49.5%	62.8	61	800	424	3180

Modell	Mätkategori	Effektivitetskategori	Energieffektivitet	Energieffektivitetskrav 2015	Koefficient N	min. krav koefficient N 2015	P (ηmax) [W]	Q (ηmax) [m ³ /h]	Ps (ηmax) [Pa]
HPB-F-200-550T FC	C		51.3%	49.5%	62.8	61	800	424	3180
HPB-F-260-150T	B	total	65.6%	53.5%	76.1	64	1000	711	3056
HPB-F-300-400T	B	total	66.6%	57.1%	73.5	64	2200	1214	4080
HPB-F-025-055T	B	total	48.8%	44.5%	68.3	64	140	214	1003
HPB-F-025-075T	B	total	56.9%	51.5%	69.4	64	640	466	2552
HPB-F-025-110T	B	total	52.6%	50%	66.6	64	462	453	1932
HPB-F-040-150T	B	total	55.1%	54.6%	64.5	64	1260	817	2827
HPB-F-040-220T	B	total	55.1%	54.6%	64.5	64	1260	817	2827
HPB-F-040-300T	B	total	64.0%	54.3%	73.7	64	1200	859	2375
HPB-F-260-220T	B	total	65.6%	53.5%	76.1	64	1000	711	3056
HPB-F-260-300T	B	total	65.6%	53.5%	76.1	64	1000	711	3056
HPB-F-260-400T	B	total	65.3%	57.1%	72.2	64	2200	898	5407
HPB-F-260-400T FC	B	total	65.3%	57.1%	72.2	64	2200	898	5407
HPB-F-260-550T FC	B	total	62.4%	57.7%	68.7	64	2500	955	5543
HPB-F-300-400T FC	B	total	66.6%	57.1%	73.5	64	2200	1214	4080
HPB-F-360-750T FC	B	total	58.7%	57.5%	65.2	64	2400	1096	4356
HPB-F-360-1100T FC	B	total	58.7%	57.5%	65.2	64	2400	1096	4356
HPB-F-025-220T	C		57.4%	45%	73.4	61	300	292	1890
HPB-F-030-220T	B	total	57.0%	48.4%	72.6	64	327	418	1432
HPB-F-030-300T	C		60.0%	46.3%	74.7	61	400	423	1830
HPB-F-200-500T	C		51.3%	49.5%	62.8	61	800	424	3180
HPB-F-260-500T	C		51.3%	50.9%	61.5	61	2200	898	5320
HPB-F-260-750T FC	B	total	62.4%	57.7%	68.7	64	2500	955	5543

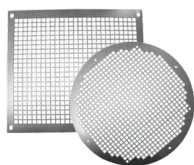
Tillbehör



Inloppsstos



Svetsfläns



Inloppsgaller

VENTUR tekniska ab, Göteborg

Manufakturvägen 7A
SE-417 07 Göteborg, Sweden

Tel. +46 31-23 50 80
fax +46 31-23 87 98

e-mail: info@ventur.se

VENTUR tekniska ab, Stockholm

Västberga Allé 1A
SE 126 30 HÄGERSTEN, Sweden

Tel. +46 8-534 101 90
fax +46 8-534 101 99

e-mail: info@ventur.se