



Tillämpning

Radialfläkt anpassad för industriellt bruk. Används för transport av rena medium. Lämpar sig för applikationer med lågt tryckmotstånd.

Konstruktion

Fläkten är direkt driven och har fläkthus tillverkat i rostfritt stål, AISI 304. Fläkthjulet har framåtböjda skovlar (hjultyp F) och är även det tillverkat i rostfritt stål. Fläkten byggs som standard i konfiguration LG270 och är omålad.

Motor

Produkter monteras i standardutförande med en asynkron enfasmotor för drift i 230V 50Hz eller trefasmotor för drift i 230/400V 50Hz (motoreffekt < 4kW) eller 400/690V 50Hz. Motorerna uppfyller IEC-standarder 60072 och 60034, har kapslingsklass IP55 och isolationsklass F. Om inget annat anges är motorns maximala omgivningstemperatur 40°.

För frågor om varvtalsreglering med hjälp av transformator eller frekvensomvandlare ber vi er höra av er till oss på Ventur. Vid förfrågan erbjuder vi även att montera motorer för annan drivspänning, med diverse sensorer eller i andra specialutföranden för att möta era krav och önskemål.

Beteckningar

1
2
3
4
5
GFS/ 4 - 200/74 - 037 T LG

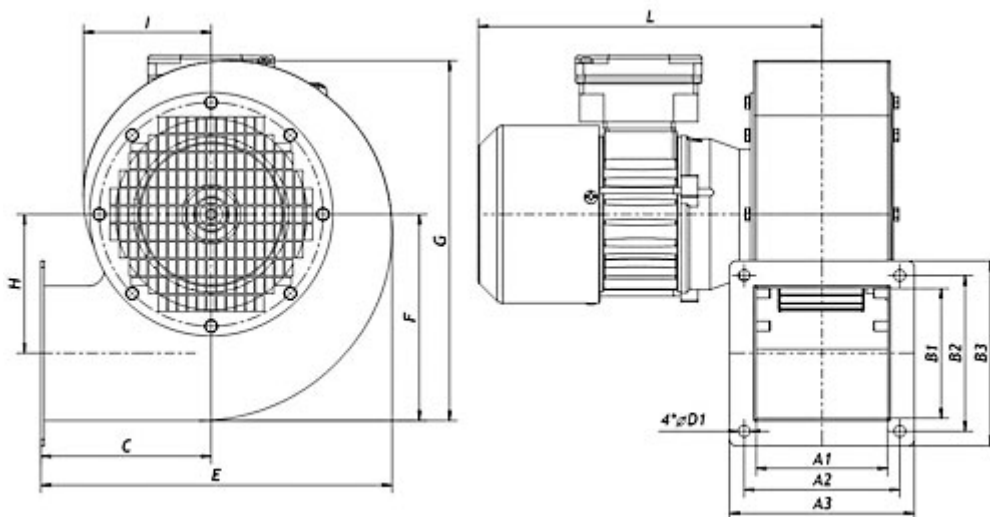
1. **2, 4, 6** antal motorpoler
2. Diameter/bredd på fläkthjul
3. Effekt
037 37 x 10 = 0,37 kW
4. Motorfaser
T trefasmotor
B enfasmotor
5. Konfiguration
LG standard

Teknisk data

Modell	Märkspänning [V]	Hastighet [r.p.m.]	P max [W]	I max [A]	Q max [m ³ /h]	P statiskt [Pa]	LWA [db(A)]	Vikt [kg]	Temp. min. [°C]	Temp. max. [°C]
GFS/2-97/42-003S	230	2850	30	0.9	260	215	4	-20	40	
GFS/2-97/42-005T	400	2900	50	0.29	260	245	4	-20	40	
GFS/2-146/62-025T	400	2760	250	0.5	680	690	7	-20	40	
GFS/2-146/62-025S	230	2890	250	1.6	680	690	7	-20	40	
GFS/2-160/62-037S	230	2880	370	2.2	860	790	9.5	-20	40	
GFS/2-160/62-037T	400	2970	370	0.95	860	790	9.5	-20	40	
GFS/2-180/62-075S	230	2880	750	4.2	1400	1120	13.5	-20	40	
GFS/2-180/62-075T	400	2940	750	1.9	1400	1120	13.3	-20	40	
GFS/2-200/74-110S	230	2800	1100	7.2	1850	1110	17.5	-20	40	
GFS/2-200/74-110T	400	2840	1100	2.7	1850	1110	16	-20	40	
GFS/4-200/74-037T	400	1400	370	0.9	1330	280	14	-20	40	
GFS/2-225/104-300T	400	2880	3000	6.5	3340	1670	30.5	-20	40	
GFS/4-225/104-055T	400	1380	550	2.8	1700	830	30	-20	40	
GFS/2-250/114-550T	400	2890	5500	10.4	5240	1900	60.8	-20	40	
GFS/4-250/114-075T	400	1400	750	2.2	2390	525	34.3	-20	40	

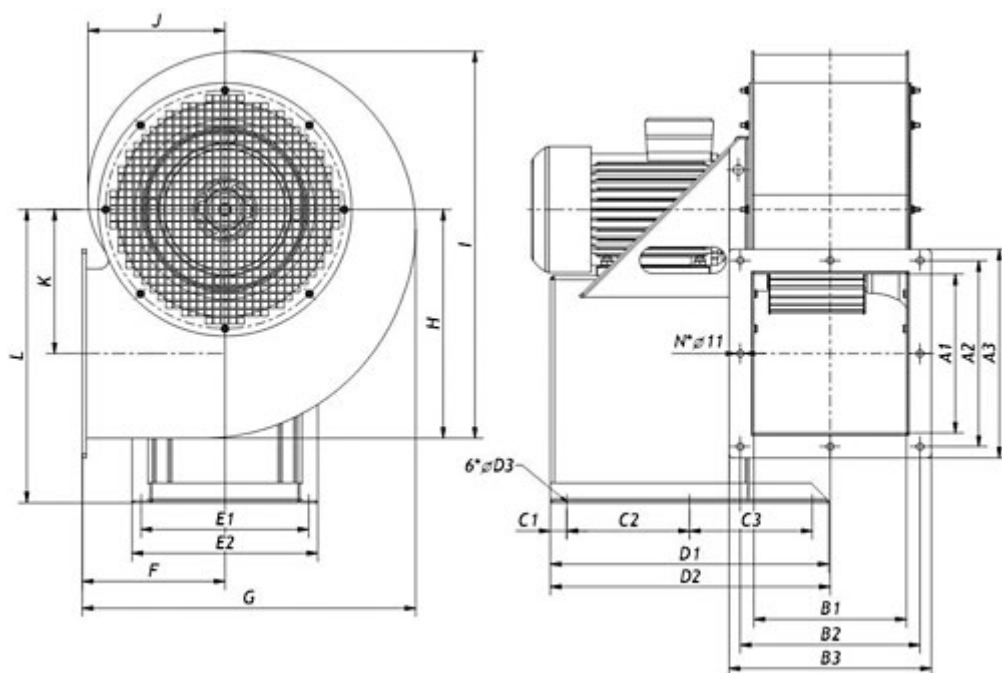
Modell	Märkspänning [V]	Hastighet [r.p.m.]	P max [W]	I max [A]	Q max [m ³ /h]	P statiskt [Pa]	LWA [db(A)]	Vikt [kg]	Temp. min. [°C]	Temp. max. [°C]
GFS/4-250/114-075S	230	1400	750	5	2390	525		34.3	-20	40
GFS/4-315/143-300T	400	1455	3000	6.5	5515	890		70	-20	40
GFS/6-315/143-075T	400	935	750	2.2	3235	380		28	-20	40
GFS/4-400/183-750T	400	1450	7500	14.6	10300	1400		132	-20	40
GFS/6-400/183-220T	400	950	2200	5.5	6940	640		94	-20	40
GFS/6-450/203-550T	400	960	5500	9.3	9700	820		120	-20	40

Dimensioner (mått i millimeter)



Modell	A1	A2	A3	B1	B2	B3	C	D1	E	F	G	H	I	L*
GFS-2-97/42-003S	64	76	90	64	76	90	97	6,1	199	115	200	82	70	203
GFS-2-97/42-005T	64	76	90	64	76	90	97	6,1	199	115	200	82	70	203
GFS-2-108/42-009S	64	76	90	64	76	90	97	6,1	199	115	200	82	70	203
GFS-2-108/42-009T	64	76	90	64	76	90	97	6,1	199	115	200	82	70	203
GFS-2-120/52-012S	81	96	114	80	96	114	105	7,1	219	127	222	86	79	227
GFS-2-120/52-012T	81	96	114	80	96	114	105	7,1	219	127	222	86	79	229
GFS-2-133/62-018S	91	115	130	87	105	120	113	7,1	238	142	245	97	85	238
GFS-2-133/62-018T	91	115	130	87	105	120	113	7,1	238	142	245	97	85	236
GFS-2-146/62-025S	91	115	130	87	105	120	121	7,1	258	155	270	110	95	253
GFS-2-146/62-025T	91	115	130	87	105	120	121	7,1	258	155	270	110	95	238
GFS-2-160/62-037S	90	110	126	107	120	140	130	7,1	281	170	296	115	104	263
GFS-2-160/62-037T	90	110	126	107	120	140	130	7,1	281	170	296	115	104	241
GFS-2-180/62-075S	100	130	155	122	130	155	143	7,1	312	192	334	129	117	291
GFS-2-180/62-075T	100	130	155	122	130	155	143	7,1	312	192	334	129	117	279
GFS-2-200/74-110S	119	143	163	137	160	180	180	7,1	370	213	374	143	134	208
GFS-2-200/74-110T	119	143	163	137	160	180	180	7,1	370	213	374	143	134	300
GFS-4-200/74-037S	119	143	163	137	160	180	180	7,1	370	213	374	143	134	277
GFS-4-200/74-037T	119	143	163	137	160	180	180	7,1	370	213	374	143	134	255

* Ungefärliga dimensioner



Modell	A1	A2	A3	B1	B2	B3	N	C1	C2	C3	D1	D2	D3	E1	E2	F	G	H	I	J	K	L
GFS-2-225/104-300S	136	161	181	148	173	193	4	20	115	115	350	350	9,2	245	265	182	374	217	382	139	143	310
GFS-4-225/104-055T	136	161	181	148	173	193	4	20	115	115	350	350	9,2	245	265	182	374	217	382	139	143	290
GFS-2-250/114-550T	190	230	255	168	210	235	4	20	170	170	380	380	11	326	350	202	418	252	431	162	151	395
GFS-4-250/114-075T	190	230	255	168	210	235	4	20	170	170	380	380	11	326	350	202	418	252	431	162	151	343
GFS-4-315/143-300T	240	281	315	230	271	305	8	25	185	185	422	420	12	253	280	215	502	346	584	207	218	443
GFS-6-315/143-075T	240	281	315	230	271	305	8	25	185	185	422	420	12	253	280	215	502	346	584	207	218	433
GFS-4-400/183-750T	274	315	349	289	332	366	8	30	230	230	533	540	14	394	430	282	661	434	756	268	289	535
GFS-6-400/183-220T	274	315	349	289	332	366	8	30	230	230	533	540	14	394	430	282	661	434	756	268	289	515
GFS-6-450/203-550T	260/297	345	385	270/319	369	409	12	20	250	277,5	568	568	14	334	370	312	715	456	801	289	300	545

Direktiv ErP

Modell	Mätkategori	Effektivitetskategori	Energieffektivitet	Energieffektivitetskrav 2015	Koefficient N	min. krav koefficient N 2015	P (ηmax) [W]	Q (ηmax) [m ³ /h]	Ps (ηmax) [Pa]
GFS/2-146/62-025T	B	total	39.9%		49.8		270	569	686
GFS/2-146/62-025S	B	total	39.6%		49.8		280	585	670
GFS/2-160/62-037S	B	total	43.1%		52.1		380	683	872
GFS/2-160/62-037T	B	total	45.8%		55		350	661	873
GFS/2-180/62-075S	B	total	47.5%		54.9		670	996	1155
GFS/2-180/62-075T	B	total	67.8%		55.3		650	941	1191
GFS/2-200/74-110S	B	total	46.1%		52		1190	1446	1337
GFS/2-200/74-110T	B	total	53.1%		59.1		1120	1479	1441
GFS/4-200/74-037T	B	total	40%		49.9		280	981	366
GFS/2-225/104-300T	B	total	45.9%		50.3		2030	2054	1645
GFS/2-250/114-550T	B	total	55.9%		58.8		3430	3086	2237
GFS/4-250/114-075T	B	total	47.9%		55.6		600	1809	574
GFS/4-250/114-075S	B	total	41.9%		49.5		630	1698	522
GFS/4-315/143-300T	B	total	44.7%		49.1		2020	3686	884
GFS/6-315/143-075T	C		35.6%		44.9		340	1542	281

Modell	Mätkategori	Effektivitetskategori	Energieffektivitet	Energieffektivitetskrav 2015	Koefficient N	min. krav koefficient N 2015	P (η_{max}) [W]	Q (η_{max}) [m ³ /h]	Ps (η_{max}) [Pa]
GFS/4-400/183-750T	B	total	57.1%		58.9		5140	6847	1539
GFS/6-400/183-220T	B	total	49.3%		53.9		1840	5101	640
GFS/6-450/203-550T	B	total							

VENTUR tekniska ab, Göteborg

Manufakturvägen 7A
SE-417 07 Göteborg, Sweden

Tel. +46 31-23 50 80
fax +46 31-23 87 98

e-mail: info@ventur.se

VENTUR tekniska ab, Stockholm

Västberga Allé 1A
SE 126 30 HÄGERSTEN, Sweden

Tel. +46 8-534 101 90
fax +46 8-534 101 99

e-mail: info@ventur.se