



## Tillämpning

Radialfläkt anpassad för industriellt bruk. Används för transport av rena medium. Lämpar sig för applikationer med lågt tryckmotstånd.

## Konstruktion

Fläkten är direkt driven och har fläkthus tillverkat i stålplåt. Fläkthjulet har framåtböjda skovlar (hjultyp F) och är tillverkat i galvaniserat stål. Fläkten byggs som standard i konfiguration LG och lackas i RA9005 (svart).

## Motor

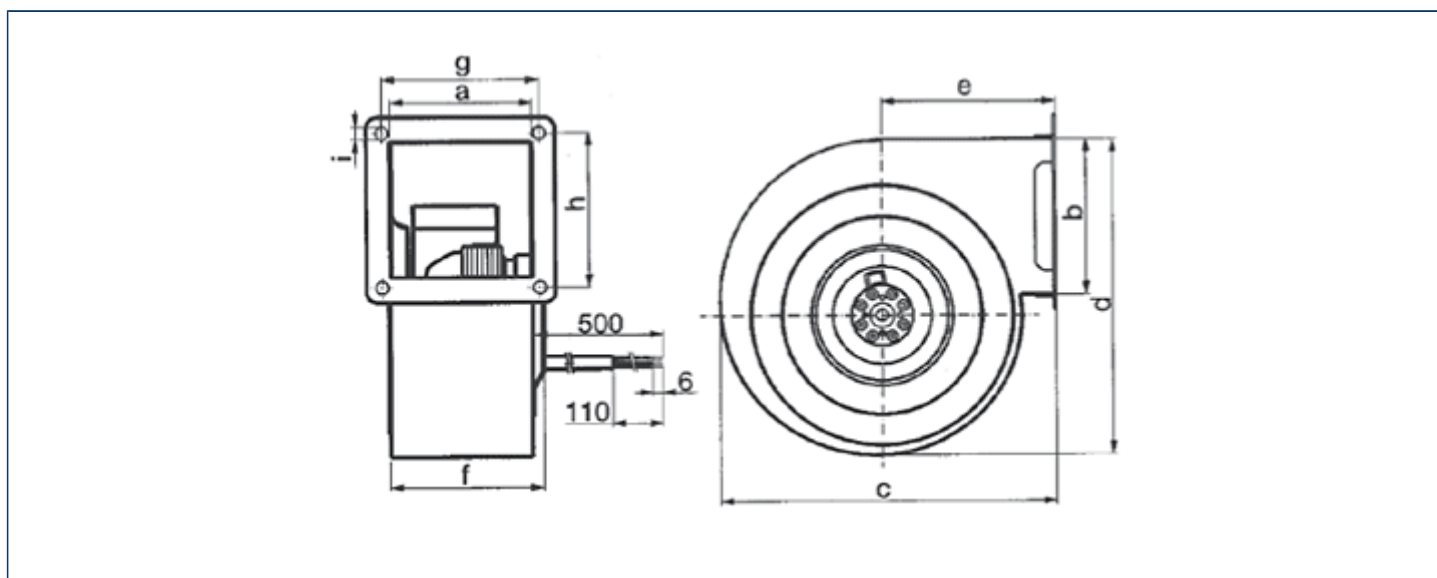
Produkter monteras i standardutförande med en asynkron enfasmotor för drift i 230V 50Hz. Motorerna är av ytterrotortyp och uppfyller IEC-standarder 60072 och 60034, har kapslingsklass IP44 och isolationsklass B. Motorerna är utrustade med TP-sensorer och kan varvtalsstyras med hjälp av en spänningsreglerande tyristor.

## Beteckningar

## Teknisk data

Modell	Märkspänning [V]	Hastighet [r.p.m.]	P max [W]	I max [A]	Q max [m <sup>3</sup> /h]	P statistiskt [Pa]	LWA [db(A)]	Vikt [kg]	Temp. min. [°C]	Temp. max. [°C]
SEM-2C-120/062	230	2300	75	0.35	270	280	65	2	-15	75
SEM-2C-133/062	230	2100	70	0.3	300	350	62	2.4	-15	40
SEM-2C-146/062	230	1650	145	0.66	420	400	60	3.7	-15	55
SEM-2C-160/062	230	2100	260	1.18	565	530	71	4	-15	40
SEM-RF 4C 160/062	230	1320	70	0.33	400	140	66	3	-15	60
SEM-RF 4C 180/092	230	1426	194	0.9	1000	240	67	6.5	-15	60

## Dimensioner (mått i millimeter)



Modell	a	b	c	d	e	f	g	h	i
SEM-2C-120/062	77	69	175	180	88	99	94	82	6
SEM-2C-133/062	77	69	175	180	88	101	94	82	6
SEM-2C-140/059	98	94	224	244	103	98	115	105	7

SEM-2C-146/062	96	94	224	244	103	98	115	105	7
SEM-2C-160/062	96	94	224	244	103	98	115	105	7
SEM-2C-180/052	86	110	261	281	120	92	110	120	7
SEM-4C-160/062	96	94	224	244	103	98	115	105	7
SEM-4C-180/092	130	135	295	362	135	100	163	168	7

## Tillbehör



TK-1



REB



TLR



ERV



RMB, RMT

### VENTUR tekniska ab, Göteborg

Manufakturvägen 7A  
SE-417 07 Göteborg, Sweden

Tel. +46 31-23 50 80  
fax +46 31-23 87 98

e-mail: [info@ventur.se](mailto:info@ventur.se)

### VENTUR tekniska ab, Stockholm

Västberga Allé 1A  
SE 126 30 HÄGERSTEN, Sweden

Tel. +46 8-534 101 90  
fax +46 8-534 101 99

e-mail: [info@ventur.se](mailto:info@ventur.se)