



## Tillämpning

Radialfläkt anpassad för industriellt bruk. Används för transport av rena medium. Lämpar sig för applikationer med lågt tryckmotstånd.

## Konstruktion

Fläkten är direkt driven med dubbla inlopp och har fläkthus tillverkat i stål. Fläkthjulet har framåtböjda skovlar (hjultyp F) och är tillverkat i galvaniserat stål. Fläkten byggs som standard i konfiguration LG och lackas i RAL9005 (svart).

## Motor

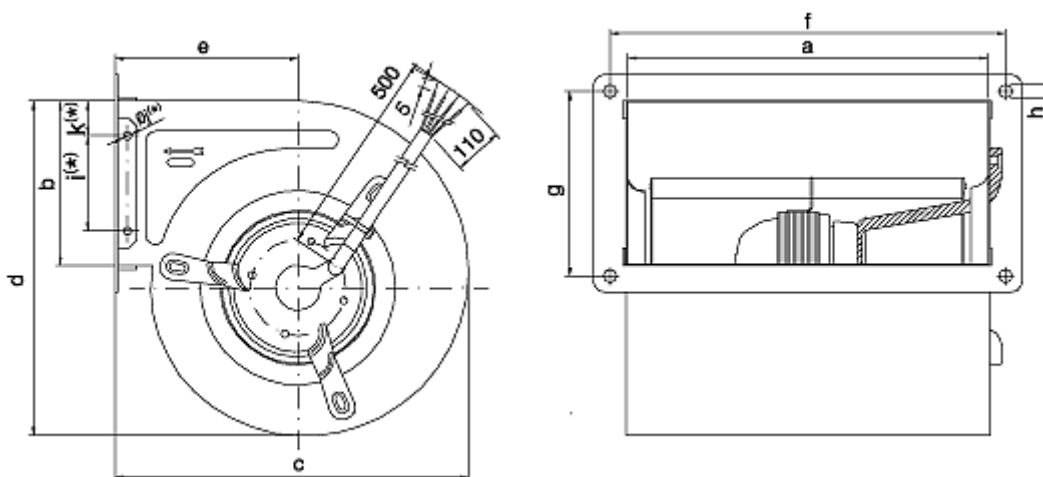
Produkter monteras i standardutförande med en asynkron enfasmotor för drift i 230V 50Hz. Motorerna är av ytterrotortyp och uppfyller IEC-standarder 60072 och 60034, har kapslingsklass IP44 och isolationsklass B. Motorerna kan varvtalsstyras med hjälp av en spänningsreglerande tyristor.

## Beteckningar

## Teknisk data

Modell	Märkspänning [V]	Hastighet [r.p.m.]	P max [W]	I max [A]	Q max [m <sup>3</sup> /h]	P statistiskt [Pa]	LWA [db(A)]	Vikt [kg]	Temp. min. [°C]	Temp. max. [°C]
DEM-RF 2C 133/190	230	1250	190	0.82	840	340	56	3.5	-15	40
DEM-RF 2C 146/180	230	1990	380	1.7	950	530	70	4.1	-15	40
DEM-RF 4C 133/190	230	1230	80	0.4	810	120	55	3.2	-15	70
DEM-RF 4C 146/180	230	1050	90	0.4	825	100	56	3.2	-15	60
CBM/4-180/184	230	1250	200	0.9	1250	190	60	5	-15	45

## Dimensioner (mått i millimeter)



Modell	a	b	c	d	e	f	g	h
DEM-RF-2C-133/190	233	102	203	212	97	239	92	4,0
DEM-RF-2C-146/180	224	102	203	217	95	254	126	6,0
DEM-RF-4C-133/190	233	102	203	212	97	254	126	5,5
DEM-RF-4C-146/180	224	102	203	217	95	254	126	6,0
DEM-RF-4C-180/184	225	120	265	260	145	287	168	7,0

Manufakturvägen 7A  
SE-417 07 Göteborg, Sweden

Västberga Allé 1A  
SE 126 30 HÄGERSTEN, Sweden

Tel. +46 31-23 50 80  
fax +46 31-23 87 98

Tel. +46 8-534 101 90  
fax +46 8-534 101 99

e-mail: [info@ventur.se](mailto:info@ventur.se)

e-mail: [info@ventur.se](mailto:info@ventur.se)