



Tillämpning

Radialfläkt anpassad för industriellt bruk. Används för transport av rena medium. Lämpar sig för applikationer med lågt tryckmotstånd.

Konstruktion

Fläkten är direkt driven med dubbla inlopp och har fläkthus tillverkat i galvaniserat stål. Fläkthjulet har framåtböjda skovlar (hjultyp F) och är även det tillverkat i galvaniserat stål. Fläkten är omålad.

Motorer

Produkter monteras i standardutförande med en asynkron enfasmotor för drift i 230V 50Hz eller trefasmotor för drift i 230/400V 50Hz (motoreffekt < 4kW) eller 400/690V 50Hz. Motorerna uppfyller IEC-standarder 60072 och 60034, har kapslingsklass IP44 och isolationsklass F. Motorerna är utrustade med TP-sensorer. Om inget annat anges är motorns maximala omgivningstemperatur 40°.

För frågor om varvtalsreglering med hjälp av transformator eller frekvensomvandlare ber vi er höra av er till oss på Ventur. Vid förfrågan erbjuder vi även att montera motorer för annan drivspänning, med diverse sensorer eller i andra specialutföranden för att möta era krav och önskemål.

Beteckningar

1 2 3 4 5 6 7 8 9

CBM - 9/9 373 6P T C VR K B8 MP

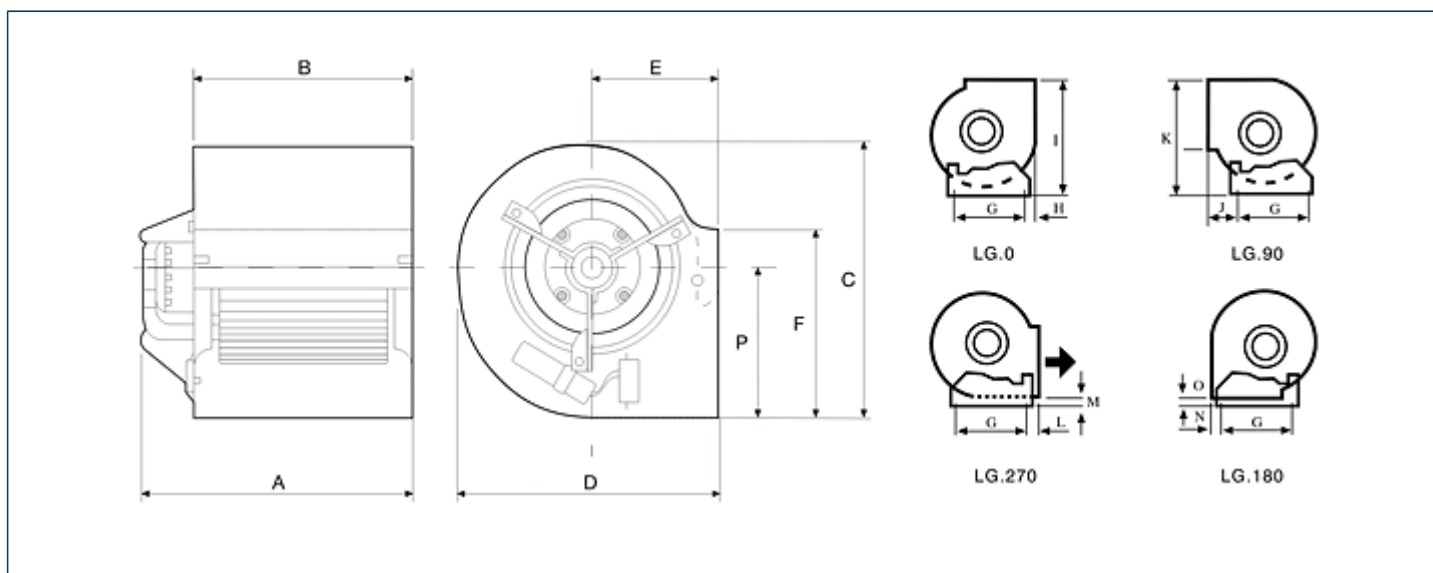
1. 7/7, 7/9, 9/7, 9/9, 10/8, 10/10, 12/9, 12/12, 15/15 - Rotordimension
2. Effekt [W]
3. 4P, 6P: Antal motorpoler
4. **ingen märkning:** enfasmotor
T: trefasmotor
5. C: motor innesluten (IP44)
6. **ingen märkning:** enda hastighetsmotor
2V: två hastighetsmotor
3V: tre hastighetsmotor
VR: spänningsstyrd motorhastighet
7. **ingen märkning:** konventionell CBM
K: förstärkt hölje CBM
8. **ingen märkning:** konventionell CBM
B10, B11, B5, B7, B8, B9, BE: CBM utloppsfläns
Nummer anger diametern hos monteringshålen
9. kapslingsklass IP
ingen märkning: individuellt förpackade produkt
MP: produkt på palett

Teknisk data

Modell	Drift	Märkspänning [V]	Hastighet [r.p.m.]	P max [W]	I max [A]	Q max [m3/h]	P statistiskt [Pa]	LWA [db(A)]	Vikt [kg]	Temp. min. [°C]	Temp. max. [°C]
CBM-7/7 72 6P C VR	230V	230	900	72	0.6	1080	140	51	6.7	-20	50
CBM-7/7 72 6P C VR	180V	180	900	72	0.6	800	135	51	6.7	-20	50
CBM-7/7 72 6P C VR	140V	140	900	72	0.6	540	130	51	6.7	-20	50
CBM-7/7 72 6P C VR	100V	100	900	72	0.6	320	75	51	6.7	-20	50
CBM-9/7 373 4P C VR	230V	230	1400	373	3.8	2560	520	68	11.3	-20	40
CBM-9/7 373 4P C VR	180V	180	1400	373	3.8	1780	480	68	11.3	-20	40
CBM-9/7 373 4P C VR	140V	140	1400	373	3.8	1050	425	68	11.3	-20	40
CBM-9/7 373 4P C VR	100V	100	1400	373	3.8	650	210	68	11.3	-20	40

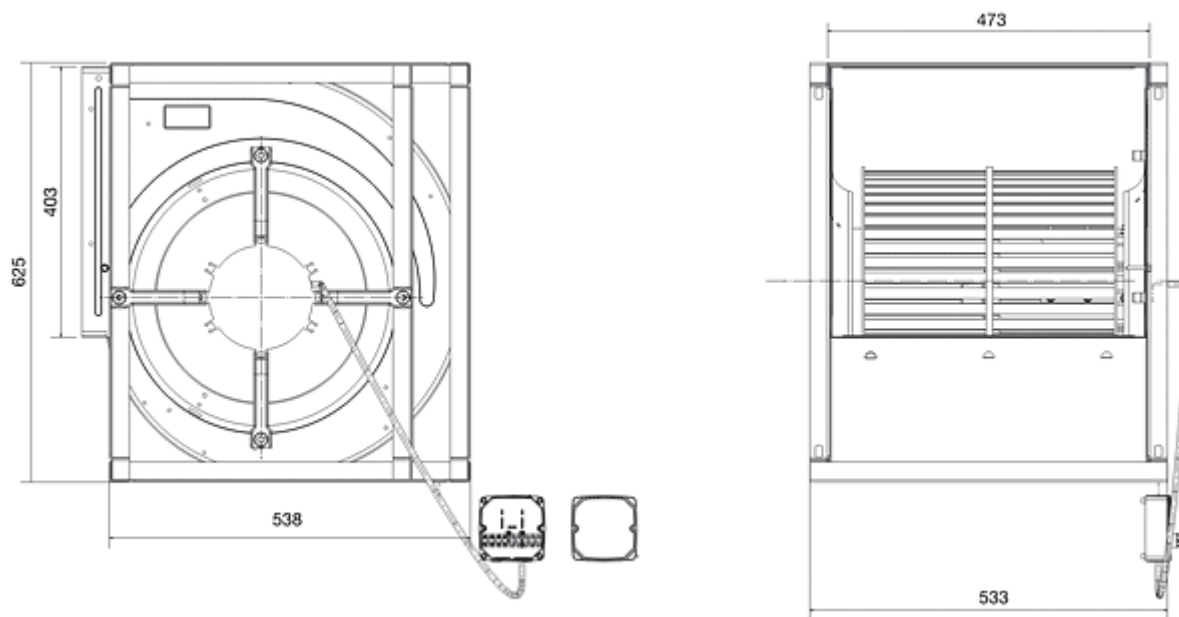
Modell	Drift	Märkspänning [V]	Hastighet [r.p.m.]	P max [W]	I max [A]	Q max [m ³ /h]	P statistiskt [Pa]	LWA [db(A)]	Vikt [kg]	Temp. min. [°C]	Temp. max. [°C]
CBM-9/9 373 4P C VR	230V	230	1400	373	3.9	2810	570	66	12.4	-20	40
CBM-9/9 373 4P C VR	180V	180	1400	373	3.9	1950	530	66	12.4	-20	40
CBM-9/9 373 4P C VR	140V	140	1400	373	3.9	1220	440	66	12.4	-20	40
CBM-9/9 373 4P C VR	100V	100	1400	373	3.9	600	90	66	12.4	-20	40
CBM-9/9 550 4P C		230	1400	550	4.5	3440	570	70	14	-20	40
CBM-10/8 245 6P C VR	230V	230	900	245	2.3	2730	280	62	13	-20	40
CBM-10/8 245 6P C VR	180V	180	900	245	2.3	2080	280	62	13	-20	40
CBM-10/8 245 6P C VR	140V	140	900	245	2.3	1450	270	62	13	-20	40
CBM-10/8 245 6P C VR	100V	100	900	245	2.3	950	185	62	13	-20	40
CBM-10/8 373 4P C		230	1400	373	4.5	3310	660	68	15	-20	40
CBM-10/10 245 6P C VR	230V	230	900	245	2.4	3220	290	62	14.6	-20	40
CBM-10/10 245 6P C VR	180V	180	900	245	2.4	2280	285	62	14.6	-20	40
CBM-10/10 245 6P C VR	140V	140	900	245	2.4	1620	270	62	14.6	-20	40
CBM-10/10 245 6P C VR	100V	100	900	245	2.4	1080	245	62	14.6	-20	40
CBM-10/10 550 4P C VR	230V	230	1400	550	4.5	3390	680	66	15.3	-20	40
CBM-10/10 550 4P C VR	180V	180	1400	550	4.5	2400	585	66	15.3	-20	40
CBM-10/10 550 4P C VR	140V	140	1400	550	4.5	1520	440	66	15.3	-20	40
CBM-10/10 550 4P C VR	100V	100	1400	550	4.5	1000	105	66	15.3	-20	40
CBM-12/9 550 6P C VR	230V	230	900	550	5.5	4610	440	66	22	-20	40
CBM-12/9 550 6P C VR	180V	180	900	550	5.5	3520	415	66	22	-20	40
CBM-12/9 550 6P C VR	140V	140	900	550	5.5	2500	415	66	22	-20	40
CBM-12/9 550 6P C VR	100V	100	900	550	5.5	1450	430	66	22	-20	40
CBM-12/9 736 6P C		230	900	736	7.6	5750	410	70	24.2	-20	40
CBM-12/12 736 6P C		230	900	736	8.2	5960	405	70	26.5	-20	40
CBM-10/8 750 4PT C		400	1400	750	2.1	3480	640	71	20	-20	40
CBM-10/8 1500 4PT C		400	1400	1500	4.9	6560	730	82	20.5	-20	50
CBM-10/10 1500 4PT C		400	1400	1500	5.8	7850	720	81	22	-20	40
CBM-12/9 736 6PT C		400	900	736	2.7	5920	410	71	26.5	-20	70
CBM-12/9 1100 6PT C		400	900	1100	4.2	6680	425	74	26.5	-20	40
CBM-12/12 736 6PT C		400	900	736	2.8	5960	420	71	28.5	-20	50
CBM-12/12 1100 6PT C		400	900	1100	4.3	7690	425	75	28.5	-20	40
CBM-15/15 2200 6PT C K		400	900	2200	5.1	9100	580	72	43.2	-20	40

Dimensioner (mått i millimeter)



Modell	A	B	C	D	E	F	G	H	I	J	K	L	M	N	O	P
CBM-7/7 6P (72W)	270	233	327	308	145	207	225	47,6	314	57	333	28	16,4	8,6	6	187
CBM-7/7 4P (147W)	284	233	327	308	145	207	225	47,6	314	57	333	28	16,4	8,6	6	187
CBM-9/7 6P (122W)	306	234	390	381	184	260	296	34,5	382	69	395,5	68,5	39	34,5	6	221
CBM-9/7 6P (245W)	318	234	390	381	184	260	296	34,5	382	69	395,5	68,5	39	34,5	6	221
CBM-9/9 (122W/6P-245W/6P-373W/4P)	348	300	390	381	184	260	296	34,5	382	69	395,5	68,5	39	34,5	6	221
CBM-10/8 (245W/6P-373W/4P)	328	267	443	423	200	288	339	39	427	67	451,5	67	40	39	8	249
CBM-10/8 6P (373W)	367	267	443	423	200	288	339	39	427	67	451,5	67	40	39	8	249
CBM-10/10 6P (245W)	377	333	443	423	200	288	339	39	427	67	451,5	67	40	39	8	249
CBM-10/10 6P (373W)	418	333	443	423	200	288	339	39	427	67	451,5	467	40	39	8	249
CBM-10/10 4P (550W)	430	333	443	423	200	288	339	39	427	67	451,5	67	40	39	8	249
CBM-12/9 6P (550W)	419	311	521	490	229	341	407	40,5	496,5	69,5	528,5	69,5	38,5	41,5	4,5	293
CBM-T-12/9 6P (1100W)	416	311	521	490	229	341	407	40,5	496,5	69,5	528,5	69,5	38,5	41,5	4,5	293
CBM-12/12 6P (550W)	459	396	521	490	229	341	407	40,5	496,5	69,5	528,5	69,5	38,5	41,5	4,5	293
CBM-T-12/12 6P (1100W)	460	396	521	490	229	341	407	40,5	496,5	69,5	528,5	69,5	38,5	41,5	4,5	293

CBM 380/380



Tillbehör



TK-1



REB



TLR



ERV



RMB, RMT

VENTUR tekniska ab, Göteborg

Manufakturvägen 7A
SE-417 07 Göteborg, Sweden

Tel. +46 31-23 50 80
fax +46 31-23 87 98

e-mail: info@ventur.se

VENTUR tekniska ab, Stockholm

Västberga Allé 1A
SE 126 30 HÄGERSTEN, Sweden

Tel. +46 8-534 101 90
fax +46 8-534 101 99

e-mail: info@ventur.se