



Tillämpning

Radialfläkt anpassad för industriellt bruk. Används för transport av rena medium. Lämpar sig för applikationer med lågt tryckmotstånd.

Konstruktion

Fläkten är remdriven med dubbla inlopp och har fläkthus tillverkat i galvaniserat stål. Fläkthjulet har framåtböjda skovlar (hjultyp F) och är även det tillverkat i galvaniserat stål. Fläkten är omålad.

Motor

Produkten levereras i standardutförande utan motor. För frågor om passande motor ber vi er höra av er till oss på Ventur. Vid förfrågan erbjuder vi att montera motorer med diverse sensorer eller i specialutföranden för att möta era krav och önskemål.

Beteckningar

1

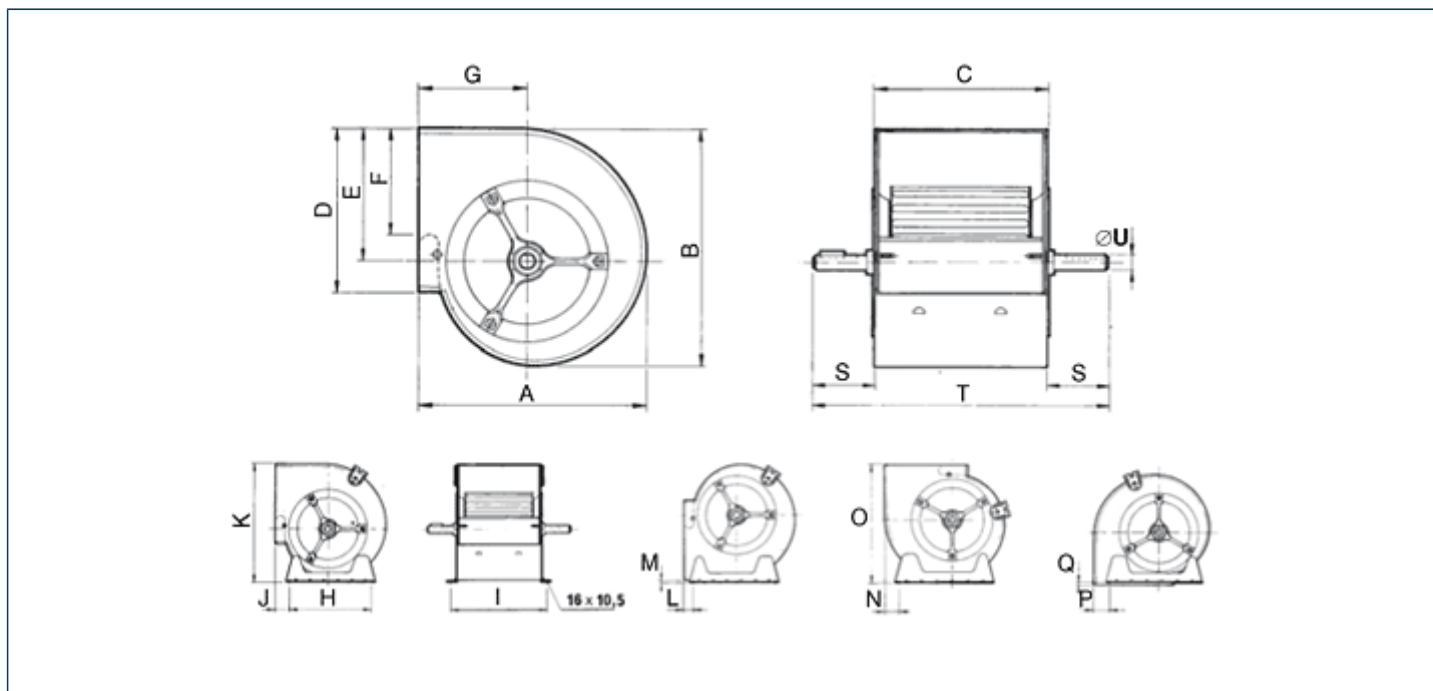
CBP- 9/9 (240/240)

1. Modell

Teknisk data

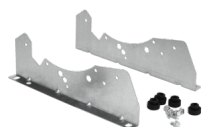
Modell	Hastighet [r.p.m.]	Q max [m ³ /h]	LWA [db(A)]	Vikt [kg]
CBP-7/7	2400	2800		5
CBP-9/7	2500	6000		8
CBP-9/9	2100	7000		9
CBP-10/8	2500	6500		10
CBP-10/10	1900	7900		11
CBP-12/9	2000	8000		14
CBP-12/12	1500	10000		16
CBP-15/11	2000	12500		20
CBP-15/15	1200	16000		23
CBP-18/13	1200	18500		28
CBP-18/18	950	22000		33

Dimensioner (mått i millimeter)



Modell	A	B	C	D	E	F	G	H	I	J	K	L	M	N	O	P	Q	S	T	ØU
CBP-7/7 (180/180)	307	321	232	222	180	148	146	227	259	18	328	18	4	33	310	17	4	49,0	330	20
CBP-9/7 (240/180)	380	392	232	260	218	180	184	297	259	67	395	67	36	33	383	35	7	79,0	390	20
CBP-9/9 (240/240)	380	392	300	260	218	180	184	297	327	67	395	67	36	33	383	35	7	60,0	420	20
CBP-10/8 (270/200)	422	441	266	289	247	213	201	339	293	67	448	65	38	38	423	39	7	62,0	390	20
CBP-10/10 (270/270)	422	441	333	289	247	213	201	339	360	67	448	65	38	38	423	39	7	63,5	460	20
CBP-12/9 (320/240)	493	524	311	341	293	240	229	407	338	67	530	70	38	38	499	42	7	59,5	430	25
CBP-12/12 (320/320)	493	524	396	341	293	240	229	407	423	67	530	70	38	38	499	42	7	70,0	536	25
CBP-15/15 (380/380)	573	613	473	403	343	270	267	494	500	64	624	69	38	44	576	48	7	71,0	615	25
CBP-18/18 (460/460)	685	743	556	479	418	290	314	608	583	36	753	52	42	89	689	94	7	68,0	692	25

Tillbehör



Montagestativ

VENTUR tekniska ab, Göteborg

Manufakturgatan 7A
SE-417 07 Göteborg, Sweden

Tel. +46 31-23 50 80
fax +46 31-23 87 98

e-mail: info@ventur.se

VENTUR tekniska ab, Stockholm

Västberga Allé 1A
SE 126 30 HÄGERSTEN, Sweden

Tel. +46 8-534 101 90
fax +46 8-534 101 99

e-mail: info@ventur.se