



Tillämpning

Radialfläkt anpassad för industriellt bruk. Används för transport av rena medium. Lämpar sig för applikationer med visst tryckmotstånd.

Konstruktion

Fläkten är direkt driven och har fläkthus tillverkat i stålplåt. Fläkthjulet har framåtböjda skovlar (hjultyp F) och är tillverkat i galvaniserat stål. Fläkten byggs som standard i konfiguration LG270 och lackas i RAL5010 (blå).

Motor

Produkter monteras i standardutförande med en asynkron enfasmotor för drift i 230V 50Hz eller trefasmotor för drift i 230/400V 50Hz (motoreffekt < 4kW) eller 400/690V 50Hz. Motorerna uppfyller IEC-standarder 60072 och 60034, har kapslingsklass IP55 och isolationsklass F. Om inget annat anges är motorns maximala omgivningstemperatur 40°.

För frågor om varvtalsreglering med hjälp av transformator eller frekvensomvandlare ber vi er höra av er till oss på Ventur. Vid förfrågan erbjuder vi även att montera motorer för annan drivspänning, med diverse sensorer eller i andra specialutföranden för att möta era krav och önskemål.

Beteckningar

1
2
3
4
5

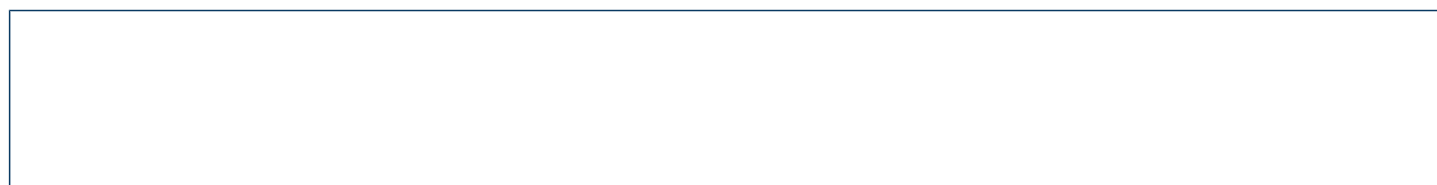
L F B - 2 - 200 / 74 - 150 T

1. Antal motorpoler
2. Diameter på fläkthjul
3. Bredd på fläkthjul
4. Effekt
150 x 10 = 1,5 kW
5. Motorfaser
S enfasmotor
T trefasmotor

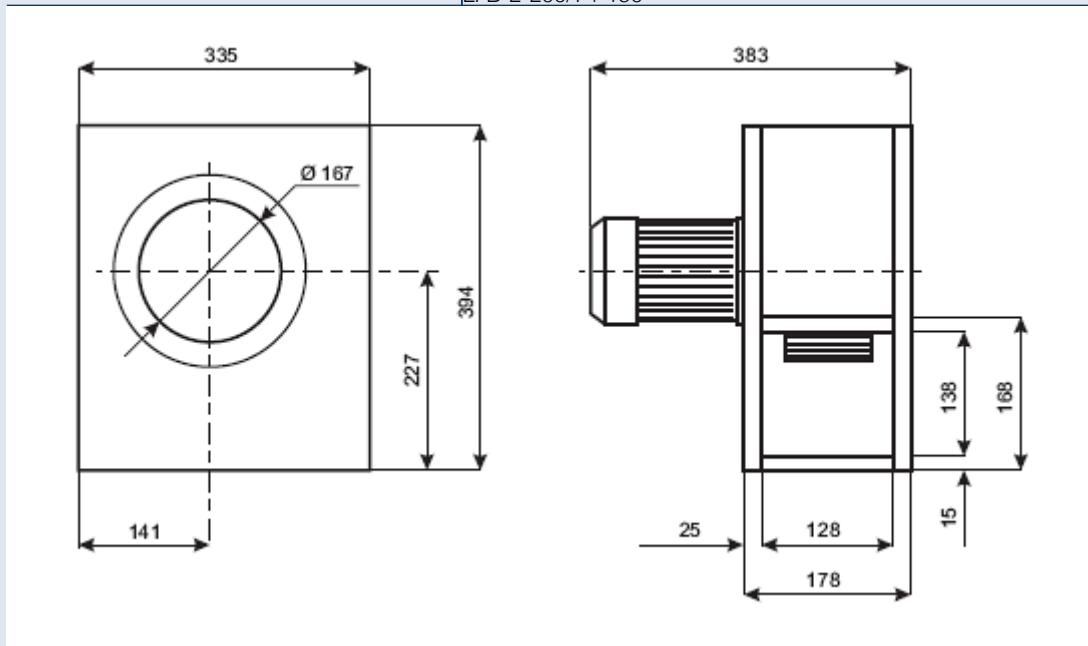
Teknisk data

Modell	Märkspänning [V]	Hastighet [r.p.m.]	P max [W]	I max [A]	Q max [m ³ /h]	P statiskt [Pa]	LWA [db(A)]	Vikt [kg]	Temp. min. [°C]	Temp. max. [°C]
LFB-2-200/74-150T	400	2880	1500	3	2100	1200	76	27	-20	80
LFB-2-224/104-300T	400	2870	3000	6.3	3400	1430	78	25	-20	80
LFB-2-250/114-550T	400	2890	5500	9.8	4800	2000	85	54	-20	80
LFB-2-280/102-750T	400	2885	7500	14	5500	2400	89	59	-20	80
LFB-4-280/102-075T	400	1450	750	2.2	3000	620	74	24	-20	80
LFB-4-315/143-220T	400	1450	2200	4.6	5100	850	76	37	-20	80
LFB-4-355-400T	400	1450	4000	8.4	6600	1260	78	55	-20	80
LFB-6-355-400T	400	960	4000	9.3	4300	525	68	79	-20	80
LFB-4-400/183-550T	400	1450	7500	14.6	10350	1300	78	88	-20	80

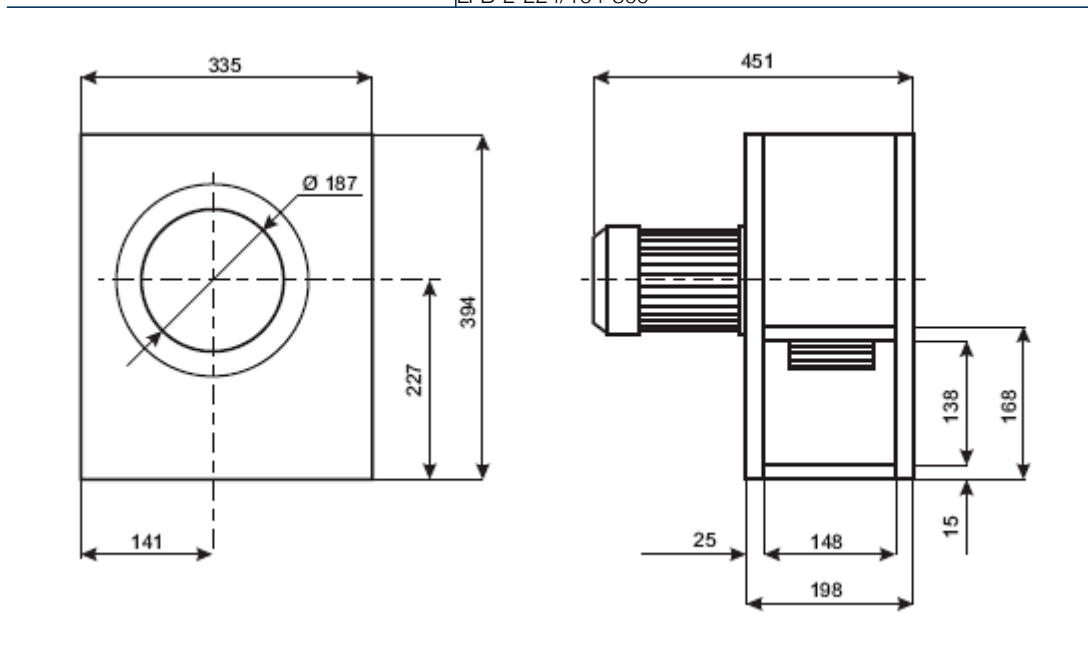
Dimensioner (mått i millimeter)



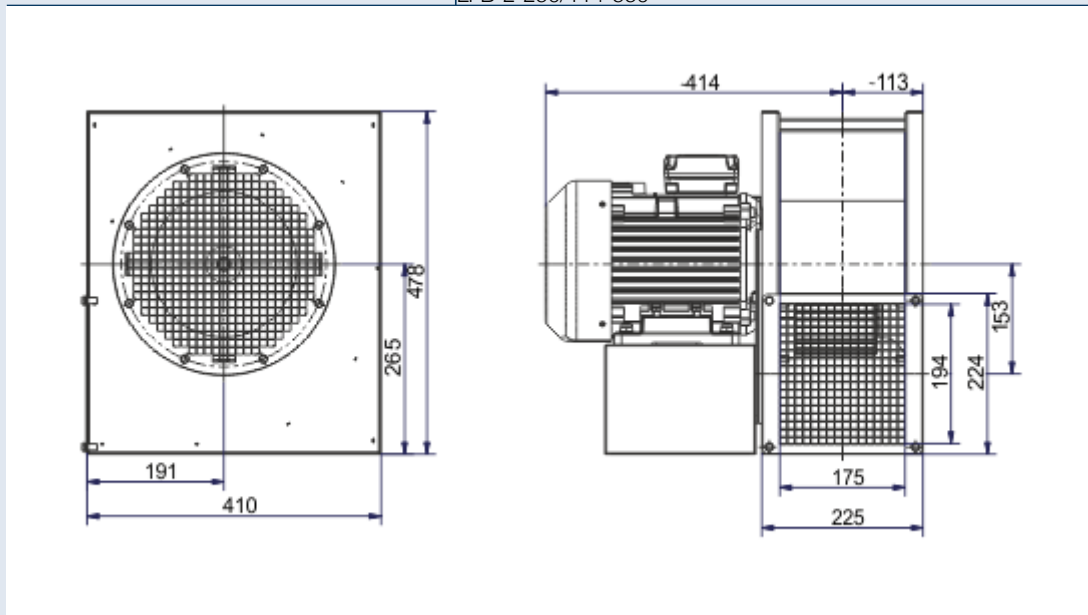
LFB-2-200/74-150



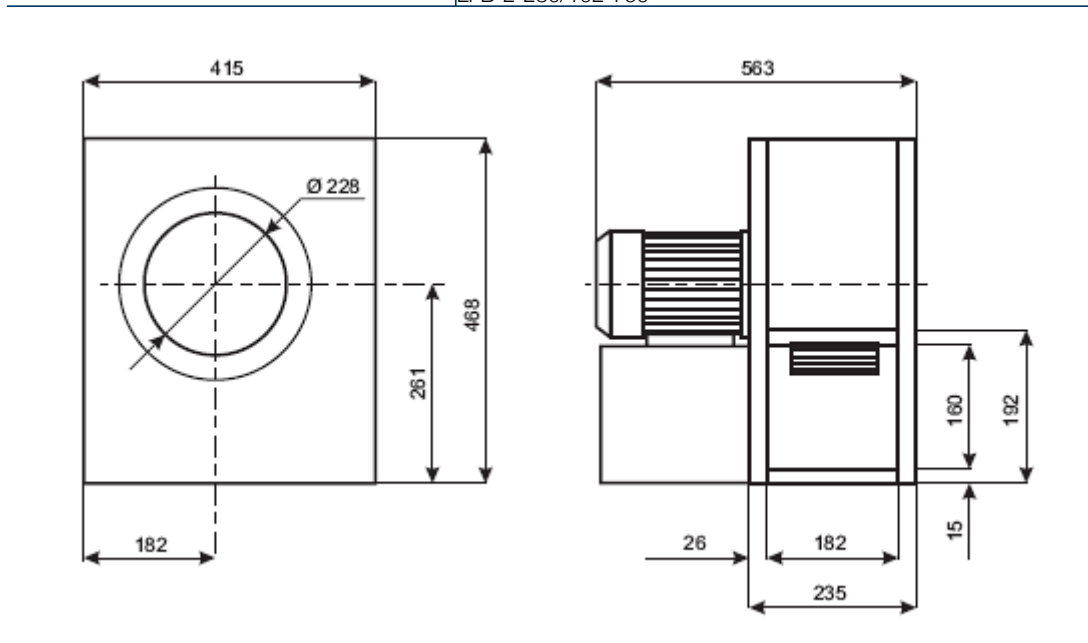
LFB-2-224/104-300



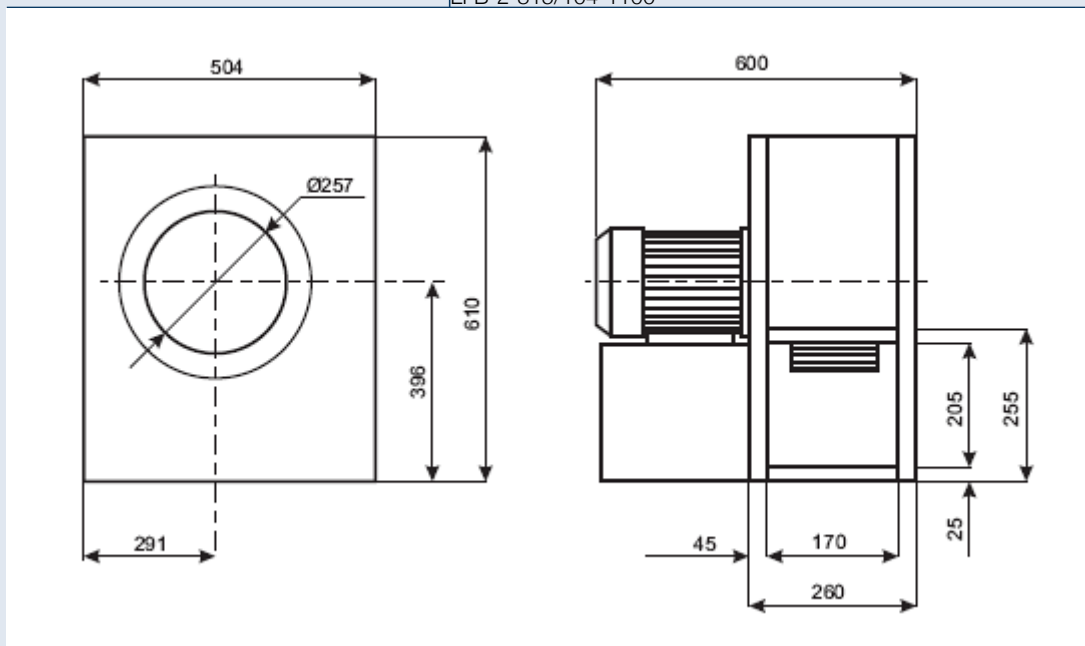
LFB-2-250/114-550



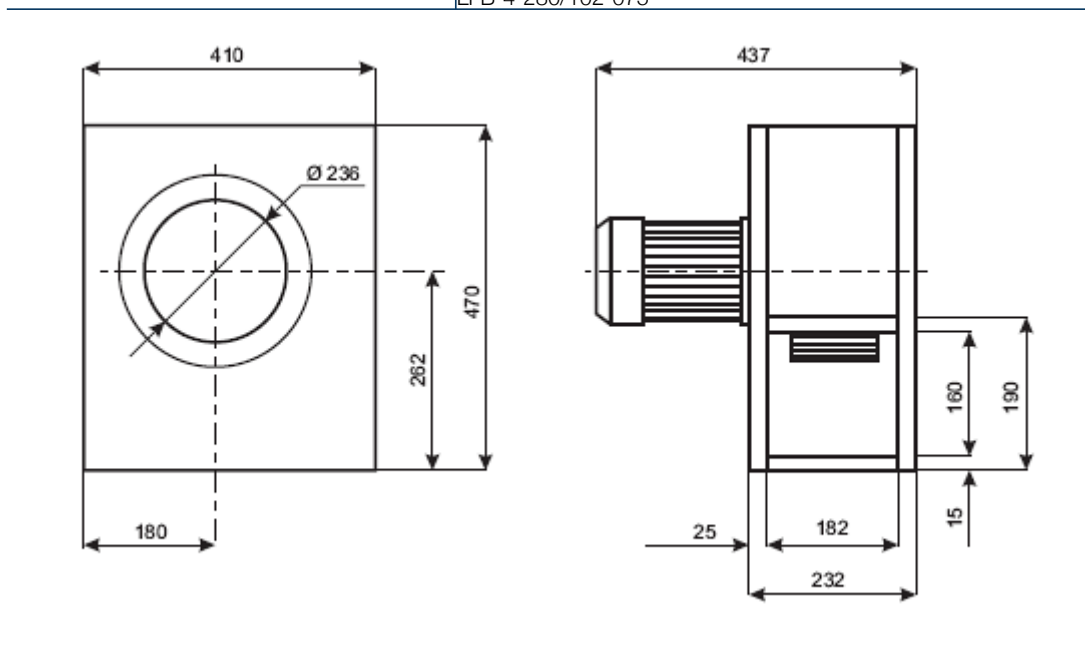
LFB-2-280/102-750



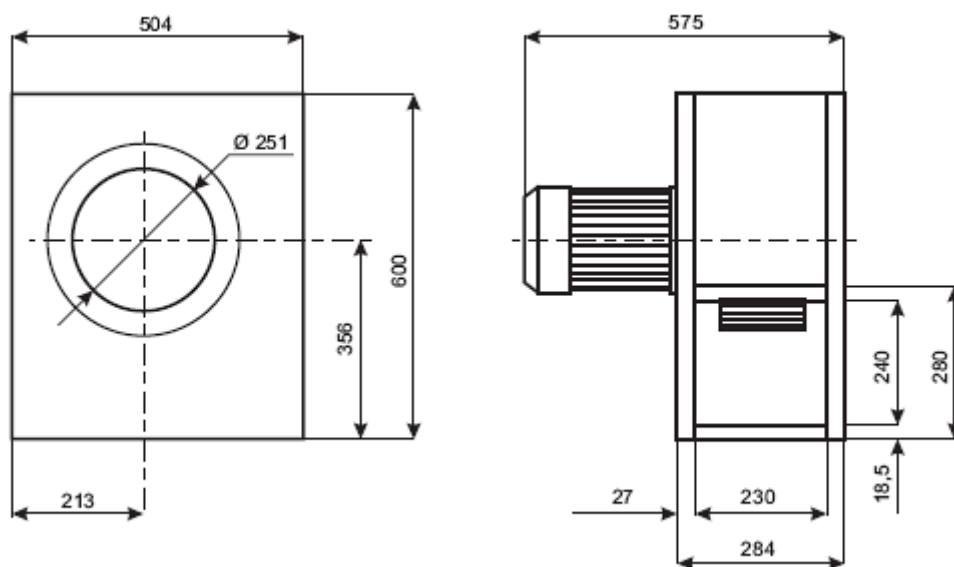
LFB-2-315/104-1100



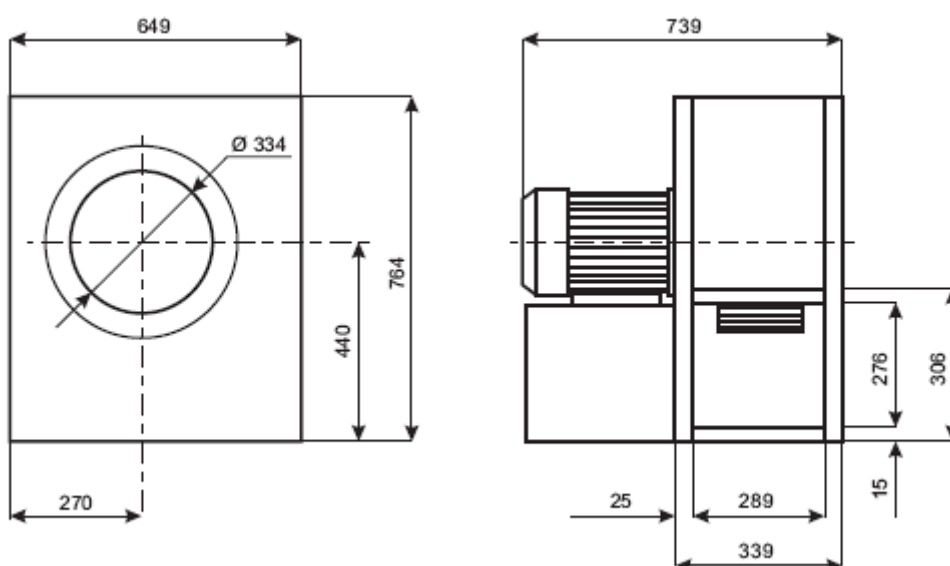
LFB-4-280/102-075



LFB-4-315/143-220



LFB-4-400/183-750



Direktiv ErP

Modell	Mätkategori	Effektivitetskategori	Energieffektivitet	Energieffektivitetskrav 2015	Koefficient N	min. krav koefficient N 2015	P (η_{max}) [W]	Q (η_{max}) [m^3/h]	Ps (η_{max}) [Pa]
LFB-2-200/74-150T	B	total	50.2%		55		1086	1426	1376
LFB-2-224/104-300T	B	total	49.3%		53.6		2044	2158	1699
LFB-2-250/114-550T	B	total	49.5%		52.4		3578	3165	2041
LFB-2-280/102-750T	B	total	56.4%		58.2		5178	3630	2894
LFB-4-280/102-075T	B	total	48.5%		55.6		751	1921	682
LFB-4-315/143-220T	B	total	50.8%		54.8		2319	4512	940
LFB-4-355-400T	B	total	56.2%		59.8		2736	4626	1205

Modell	Mätkategori	Effektivitetskategori	Energieffektivitet	Energieffektivitetskrav 2015	Koefficient N	min. krav koefficient N 2015	P (η_{max}) [W]	Q (η_{max}) [m ³ /h]	Ps (η_{max}) [Pa]
LFB-6-355-400T	B	total	44.9%		51		1073	3311	525
LFB-4-400/183-550T	B	total	56.2%		58.7		4071	5627	1463

VENTUR tekniska ab, Göteborg

Manufakturvägen 7A
SE-417 07 Göteborg, Sweden

Tel. +46 31-23 50 80
fax +46 31-23 87 98

e-mail: info@ventur.se

VENTUR tekniska ab, Stockholm

Västberga Allé 1A
SE 126 30 HÄGERSTEN, Sweden

Tel. +46 8-534 101 90
fax +46 8-534 101 99

e-mail: info@ventur.se