



Tillämpning

Radialfläkt anpassad för industriellt bruk. Används för transport av rena medium. Lämpar sig för applikationer med lågt tryckmotstånd.

Konstruktion

Fläkten är direkt driven och har fläkthus tillverkat i stålplåt. Fläkthjulet har framåtböjda skovlar (hjultyp F) och är tillverkat i galvaniserat stål. Fläkten byggs som standard i konfiguration LG90 och lackas i RAL5010 (blå).

Motor

Produkter monteras i standardutförande med en asynkron enfasmotor för drift i 230V 50Hz eller trefasmotor för drift i 230/400V 50Hz (motoreffekt < 4kW) eller 400/690V 50Hz. Motorerna uppfyller IEC-standarder 60072 och 60034, har kapslingsklass IP55 och isolationsklass F. Om inget annat anges är motorns maximala omgivningstemperatur 40°.

För frågor om varvtalsreglering med hjälp av transformator eller frekvensomvandlare ber vi er höra av er till oss på Ventur. Vid förfrågan erbjuder vi även att montera motorer för annan drivspänning, med diverse sensorer eller i andra specialutföranden för att möta era krav och önskemål.

Beteckningar

1 2 3 4 5

GFB/ 2 200/74 / 110 T LG

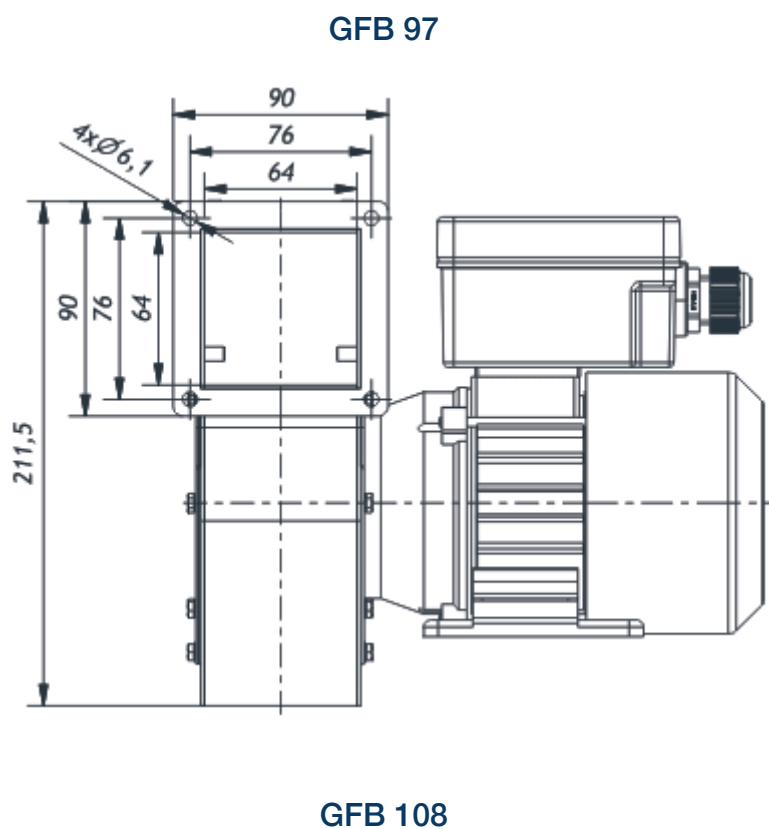
1. Antal motorpoler
2. Diameter/bredd på fläkthjul
3. Effekt
110 x 10 = 1,1 kW
4. Motorfaser
S enfasmotor
T trefasmotor
5. Konfiguration
LG standard

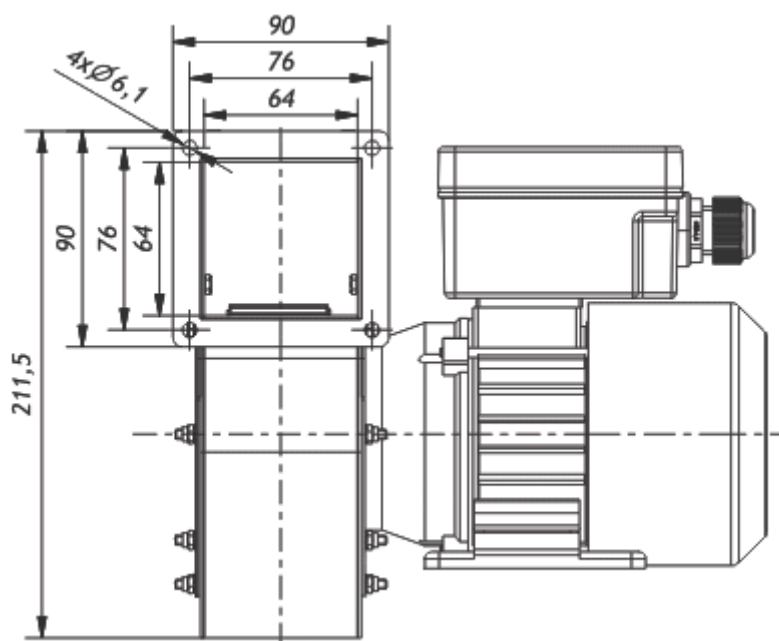
Teknisk data

Modell	Drift	Märkspänning [V]	Hastighet [r.p.m.]	P max [W]	I max [A]	Q max [m ³ /h]	P statistiskt [Pa]	LWA [db(A)]	Vikt [kg]	Temp. min. [°C]	Temp. max. [°C]
GFB/2-97/42-005T LG		400	2800	50	0.3	300	280			-20	80
GFB/2-108/42-009T LG		400	2800	90	0.32	390	320			-20	80
GFB/2-120/52-012T LG		400	2800	120	0.35	560	400			-20	80
GFB/2-133/62-018T LG		400	2800	180	0.55	700	500			-20	80
GFB/2-146/62-025T LG IE3		400	2800	250	0.65	800	740			-20	80
GFB/2-160/62-037T LG		400	2800	370	1	850	900			-20	80
GFB/2-180/62-075T LG270 IE3		400	2800	750	1.9	1800	1000			-20	80
GFB/2-200/74-110T LG270 IE3 TP		400	2800	1100	2.5	2350	1300			-20	80
GFB/4-200/74-037T LG		400	1400	370	1.2	1400	400			-20	80
GFB/2-225/104-300T LG270 IE3		400	2900	3000	6.1	3600	1600			-20	80
GFB/4-225/104-055T LG		400	1400	550	1.7	2100	400			-20	80
GFB/2-250/114-550T LG270 IE3		400	2900	5500	10.4	6100	1750			-20	80
GFB/4-250/114-075T LG IE3		400	1400	750	2	3300	470			-20	80

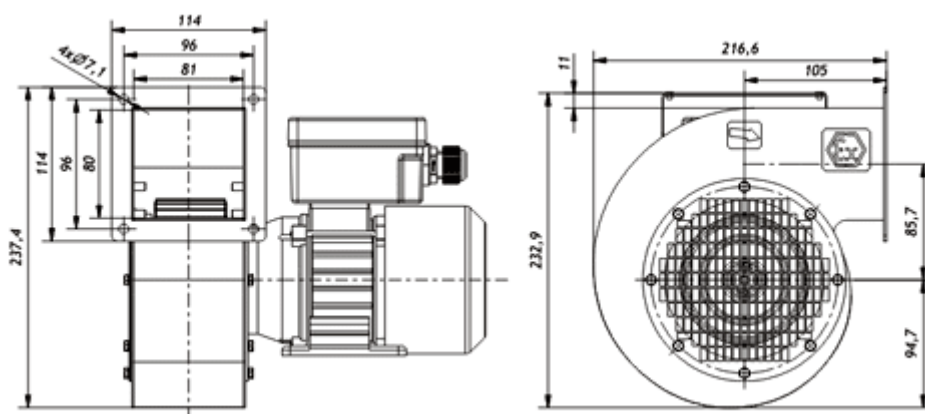
Modell	Drift	Märkspänning [V]	Hastighet [r.p.m.]	P max [W]	I max [A]	Q max [m ³ /h]	P statiskt [Pa]	LWA [db(A)]	Vikt [kg]	Temp. min. [°C]	Temp. max. [°C]
GFB/2-280/102-750T IE3		400	2900	7500	13.9	7000	2000			-20	80
GFB/4-280/102-075T LG IE3		400	1400	750	2	3500	500			-20	80
GFB/4-315/143-300T LG IE3		400	1400	3000	6.6	6700	750			-20	80
GFB/6-315/143-075T LG270 IE3		400	920	750	2.1	4400	350			-20	80
GFB/4-400/183-750T IE3		400	1400	7500	14.6	11600	1200			-20	80
GFB/6-400/183-220T LG IE3		400	920	2200	4.8	8000	500			-20	80
GFB/6-450/203-550T LG IE3		400	950	5500	11.8	14500	640			-20	80
GFB/2-146/62-025S		230								-20	80
GFB/2-160/62-037S		230								-20	80

Dimensioner (mått i millimeter)

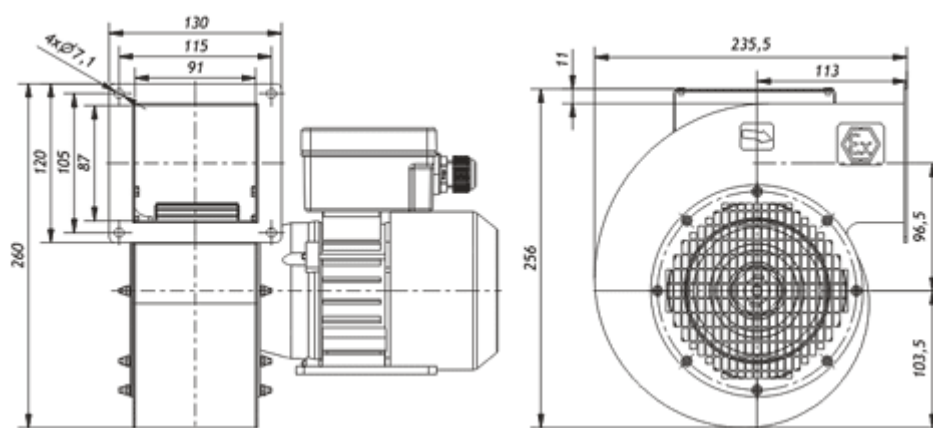




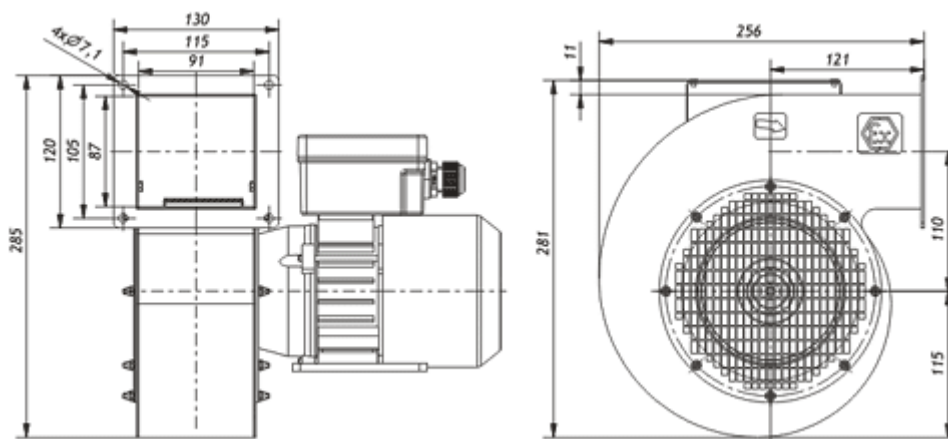
GFB 120



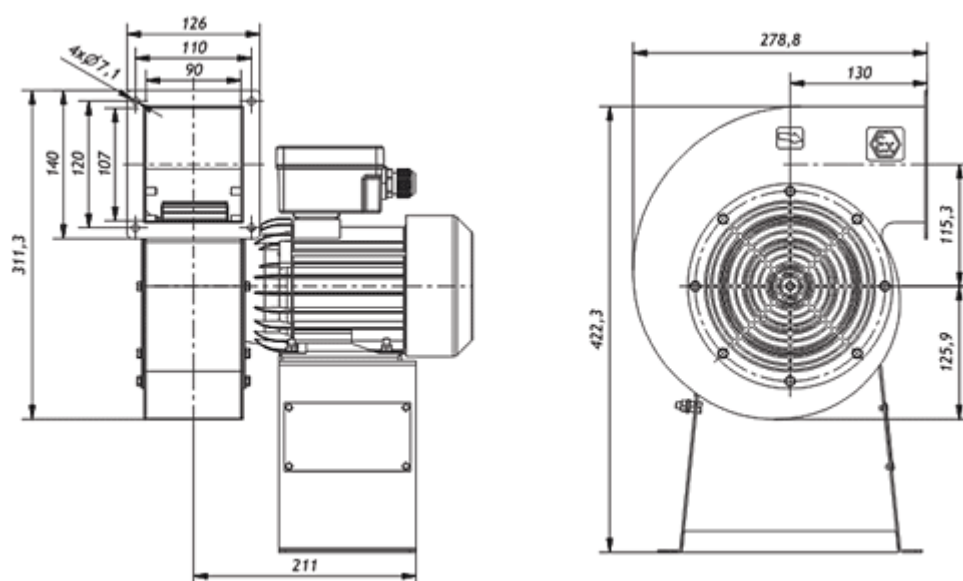
GFB 133



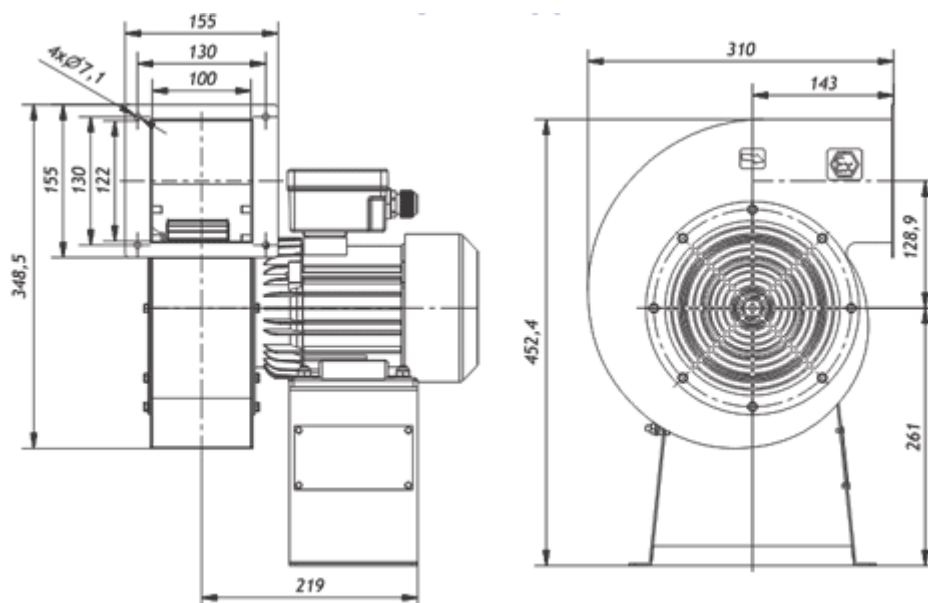
GFB 146



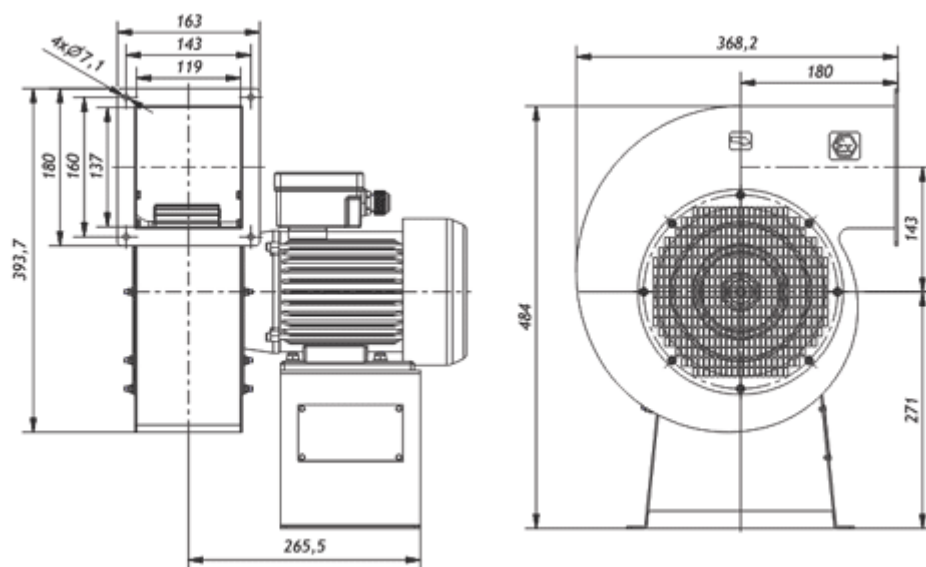
GFB 160



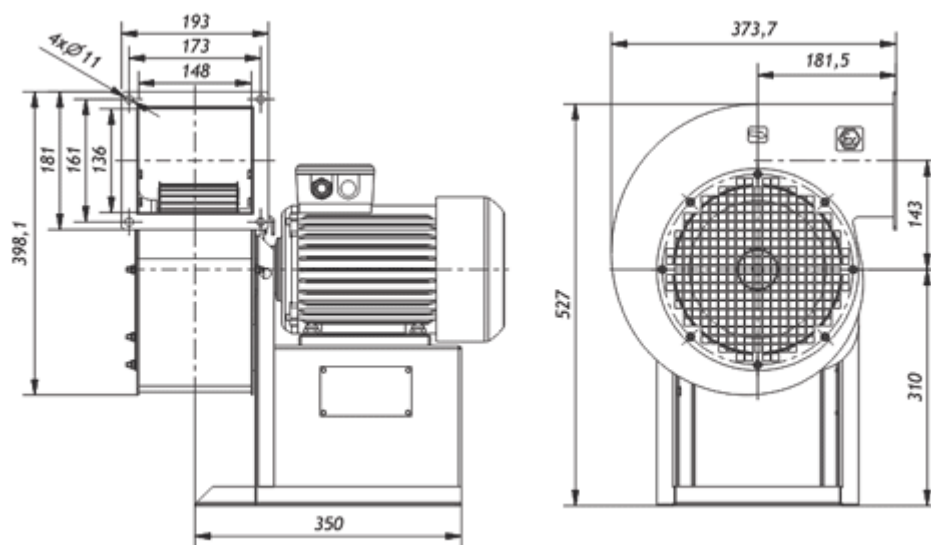
GFB 180



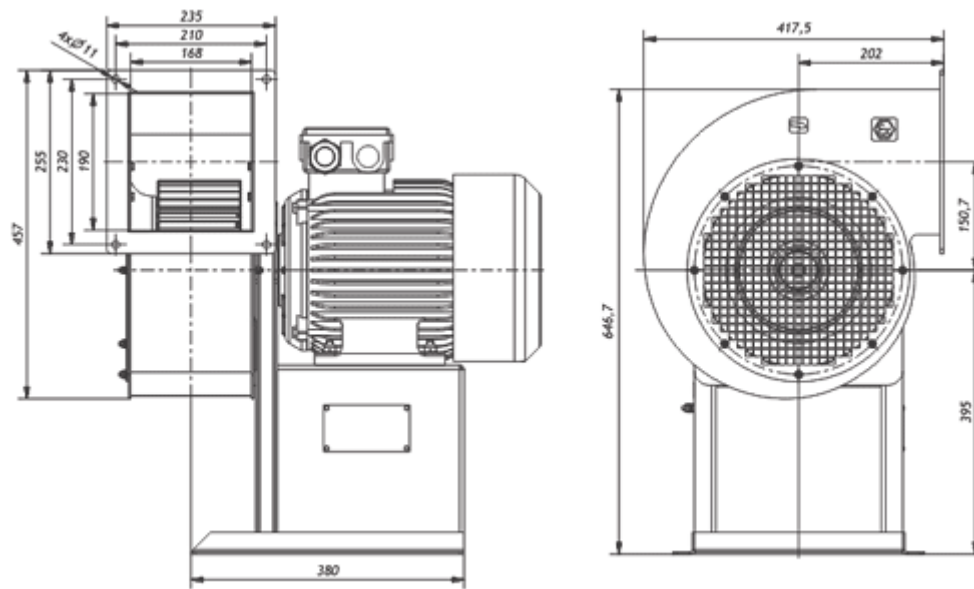
GFB 200



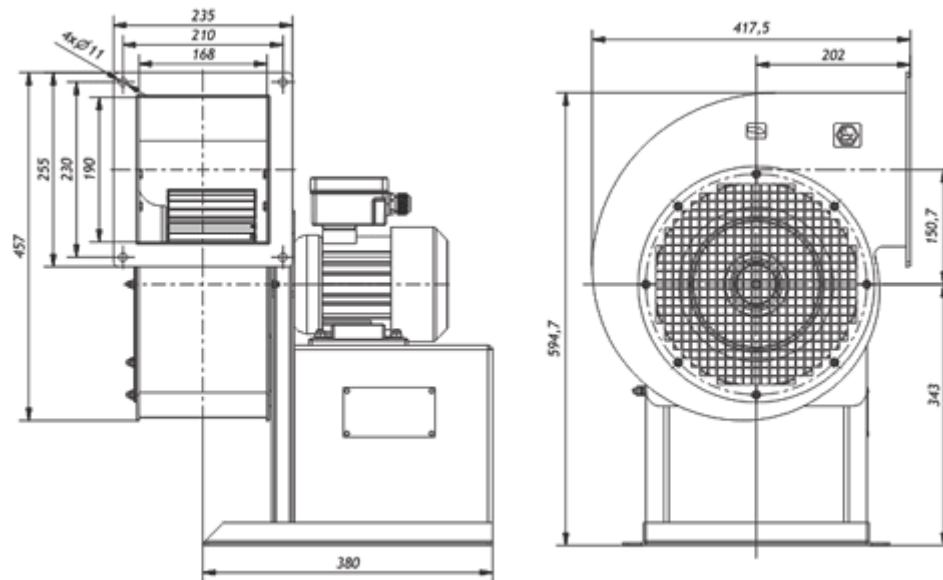
GFB 225



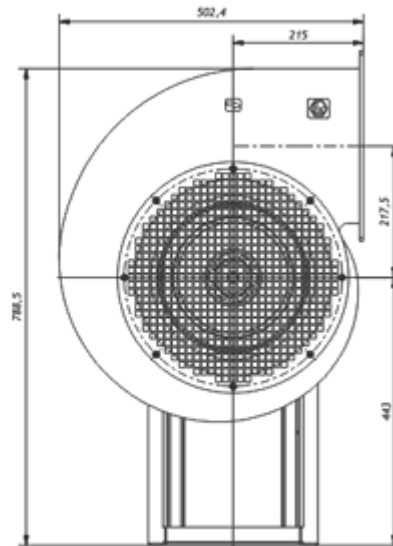
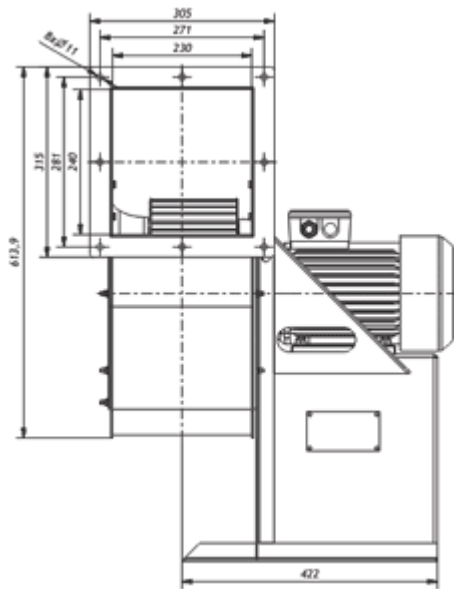
GFB 2-250



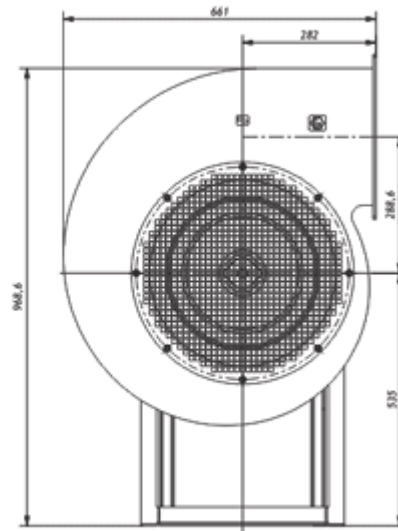
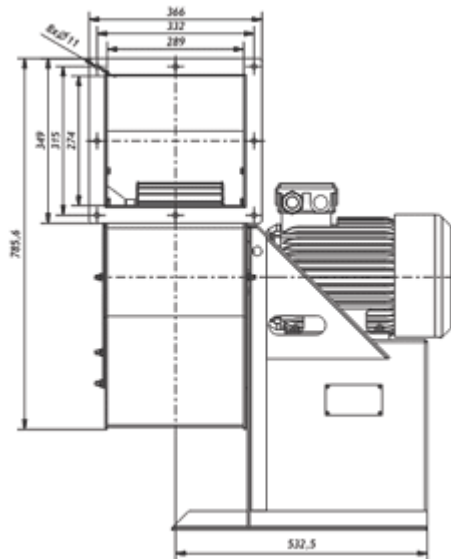
GFB 4-250



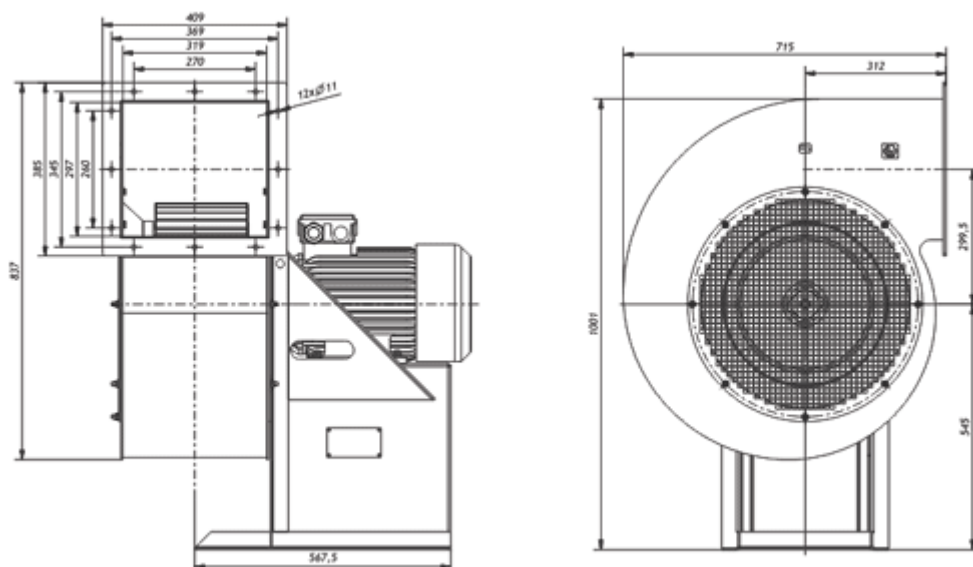
GFB 315



GFB 400



GFB 6-450



Direktiv ErP

Modell	Mätkategori	Effektivitetskategori	Energieffektivitet	Energieffektivitetskrav 2015	Koefficient N	min. krav koefficient N 2015	P (η _{max}) [W]	Q (η _{max}) [m ³ /h]	Ps (η _{max}) [Pa]
GFB/2-146/62-025T LG IE3	B	total	39.9%	39.1%	49.8	49	272	569	686
GFB/2-160/62-037T LG	B	total	45.8%	39.8%	55	49	350	661	873
GFB/2-180/62-075T LG270 IE3	B	total	47.8%	41.5%	55.3	49	651	941	1191
GFB/2-200/74-110T LG270 IE3 TP	B	total	53.1%	43%	59.1	49	1115	1479	1441
GFB/4-200/74-037T LG	B	total	40%	38.9%	49.9	49	276	981	366
GFB/2-225/104-300T LG270 IE3	B	total	45.9%	44.6%	50.3	49	2033	2054	1645
GFB/4-250/114-075T LG IE3	B	total	47.9%	41.3%	55.6	49	602	1809	574
GFB/4-315/143-300T LG IE3	B	total	44.7%	44.6%	49.1	49	2023	3686	884
GFB/4-400/183-750T IE3	B	total	57.1%	47.2%	58.9	49	5136	6847	1539
GFB/2-146/62-025S	B	total	39.6%	39.1%	49.5	49	275	585	670
GFB/2-160/62-037S	B	total	43.1%	40%	52.1	49	383	683	872

VENTUR tekniska ab, Göteborg

Manufakturvägen 7A
SE-417 07 Göteborg, Sweden

Tel. +46 31-23 50 80
fax +46 31-23 87 98

e-mail: info@ventur.se

VENTUR tekniska ab, Stockholm

Västberga Allé 1A
SE 126 30 HÄGERSTEN, Sweden

Tel. +46 8-534 101 90
fax +46 8-534 101 99

e-mail: info@ventur.se