



Tillämpning

Radialfläkt anpassad för industriellt bruk. Används för transport av rena medium. Lämpar sig för applikationer med lågt tryckmotstånd.

Konstruktion

Fläkten är direkt driven och har ljudisolerat fläkthus tillverkat i galvaniserat stål försett med inspektionslucka. Fläkthjulet erbjuds med framåtböjda (hjultyp F) eller bakåtböjda (hjultyp B) skovlar och är tillverkat i aluminium eller stålplåt beroende på storlek och typ. Fläkten byggs som standard i konfiguration RD och lackas i RAL7042 (grå).

Motor

Produkter monteras i standardutförande med en asynkron enfasmotor för drift i 230V 50Hz eller trefasmotor för drift i 230/400V 50Hz (motoreffekt < 4kW) eller 400/690V 50Hz. Motorerna uppfyller IEC-standarder 60072 och 60034, har kapslingsklass IP55 och isolationsklass F. Om inget annat anges är motorns maximala omgivningstemperatur 40°.

För frågor om varvtalsreglering med hjälp av transformator eller frekvensomvandlare ber vi er höra av er till oss på Ventur. Vid förfrågan erbjuder vi även att montera motorer för annan drivspänning, med diverse sensorer eller i andra specialutföranden för att möta era krav och önskemål.

Beteckningar

1 2 3 4

KEF/ 2 315/102 - 110 T

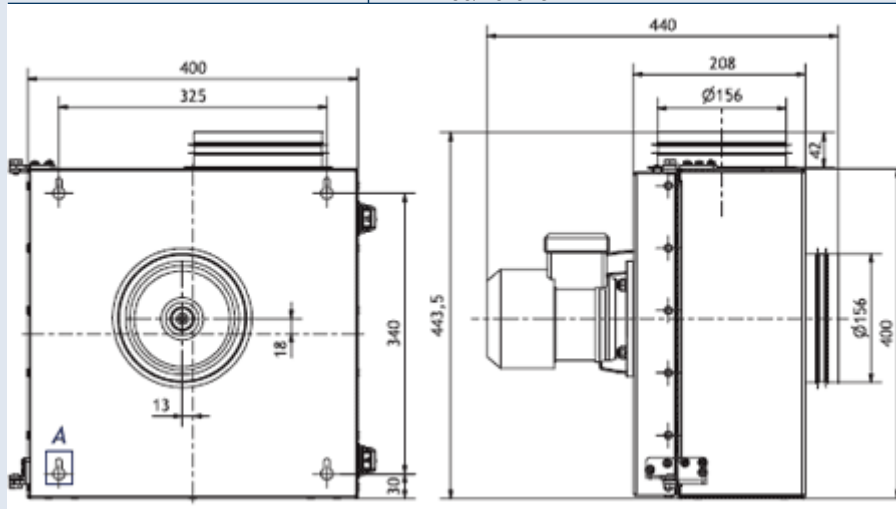
1. Antal motorpoler
2. Diameter/bredd på fläkthjul
3. Effekt
110 x 10 = 1,1 kW
4. Motorfaser
S enfasmotor
T trefasmotor

Teknisk data

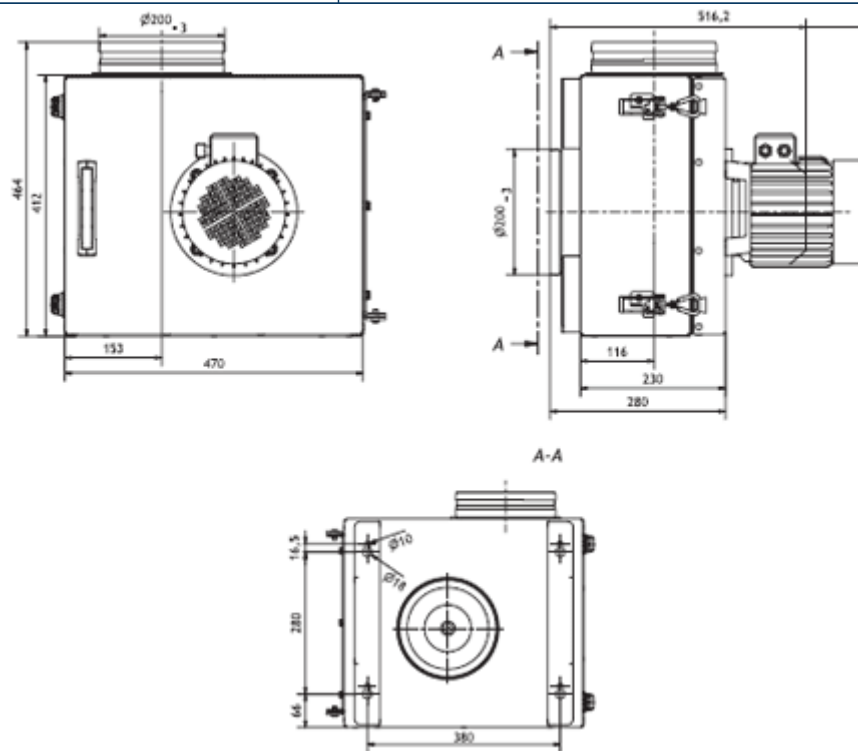
Modell	Märkspänning [V]	Hastighet [r.p.m.]	P max [W]	I max [A]	Q max [m3/h]	P statiskt [Pa]	LWA [db(A)]	Vikt [kg]	Temp. min. [°C]	Temp. max. [°C]
KEF/4-160/75-025S RU	230	1430	250	1.9	750	230	58	30	-20	120
KEF/4-160/75-025T	400	1380	250	0.8	750	230	58	30	-20	120
KEF/4-200/74-055S RU	230	1430	550	3.8	1250	330	60	40	-20	120
KEF/4-200/74-055T	400	1400	550	1.6	1250	330	60	40	-20	120
KEF/4-250/114-055S RU	230	1380	550	3.8	3400	530	67	52	-20	120
KEF/4-250/114-110T IE3	400	1425	1100	2.5	3400	530	67	52	-20	120
KEF/2-315/102-110S RU	230	1430	1100	7.3	4400	1330	76	79	-20	120
KEF/2-315/102-110T IE3	400	2840	1100	2.7	4400	1330	76	79	-20	120
KEF/4-225/104-055S RU	230	1380	550	3.8	2000	400	65	47	-20	120
KEF/4-225/104-110T IE3	400	1425	1100	2.5	2000	400	65	47	-20	120
KEF/4-280/102-150T IE3	400	1440	1500	3.7	4500	660	73	62	-20	120
KEF/2-355/100-220T IE3	400	2890	2200	4.6	5100	1700	80	84	-20	120
KEF/4-280/102-055S RU	230	1380	550	3.8	4500	660	73	61	-20	120

Dimensioner (mått i millimeter)

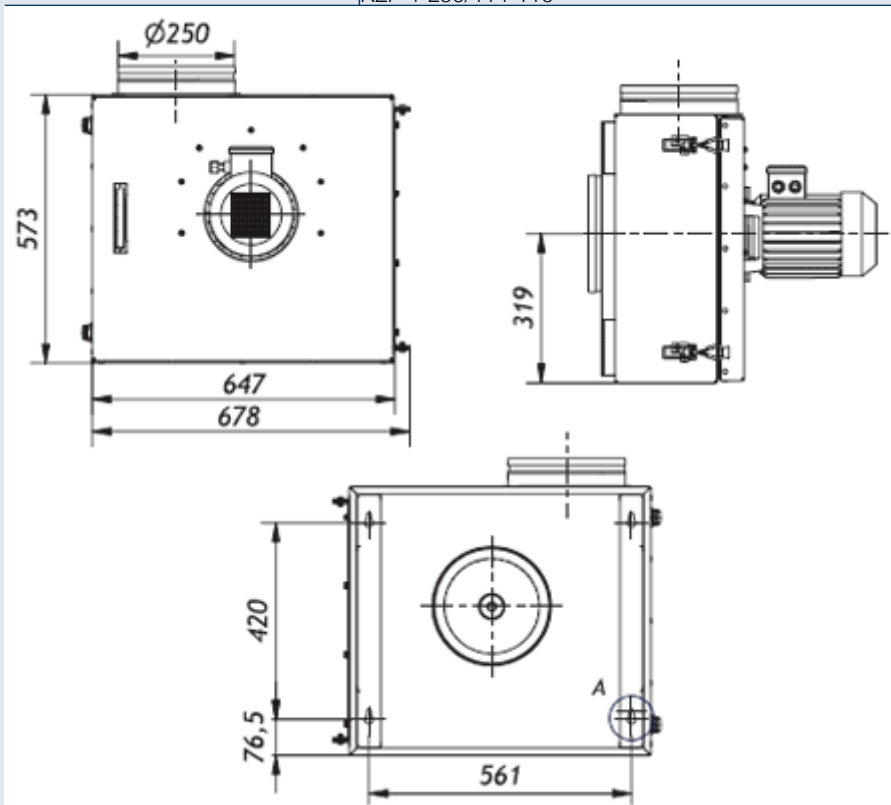
KEF-4-160/75-018



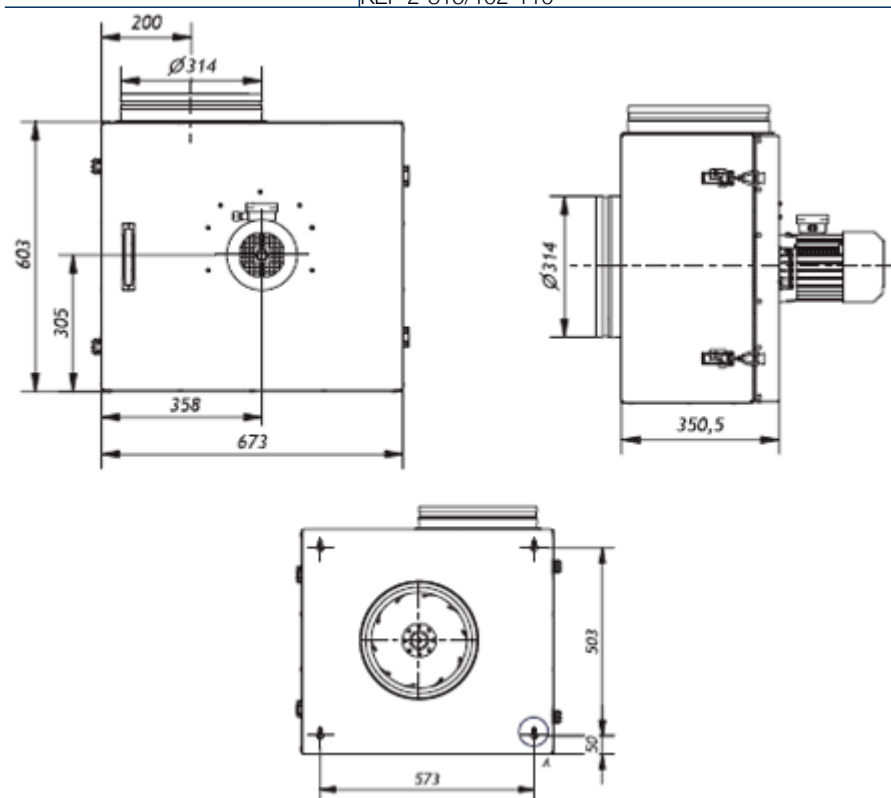
KEF-4-200/74-055



KEF-4-250/114-110



KEF-2-315/102-110



Tillbehör



REB



TLR



RMB, RMT

VENTUR tekniska ab, Göteborg

Manufakturvägen 7A
SE-417 07 Göteborg, Sweden

Tel. +46 31-23 50 80
fax +46 31-23 87 98

e-mail: info@ventur.se

VENTUR tekniska ab, Stockholm

Västberga Allé 1A
SE 126 30 HÄGERSTEN, Sweden

Tel. +46 8-534 101 90
fax +46 8-534 101 99

e-mail: info@ventur.se