



Tillämpning

Radialfläkt anpassad för industriellt bruk. Används för transport av rena medium. Lämpar sig för applikationer med lågt tryckmotstånd.

Konstruktion

Fläkten är direkt driven och har fläkthus i gjutet aluminium. Fläkthjulet har framåtböjda skovlar (hjul typ F) och är tillverkat i galvaniserat stål. Fläkten byggs som standard i konfiguration LG och lackas i RAL9005 (svart), tyristor.

Motor

Produkter monteras i standardutförande med en asynkron enfasmotor för drift i 230V 50Hz. Motorerna är av ytterrotortyp och uppfyller IEC-standarder 60072 och 60034, har kapslingsklass IP44 och isolationsklass B. Motorerna är utrustade med TP-sensorer och kan varvtalsstyras med hjälp av en spänningsreglerande tyristor.

Beteckningar

1

SEM-AL-2C 133/062

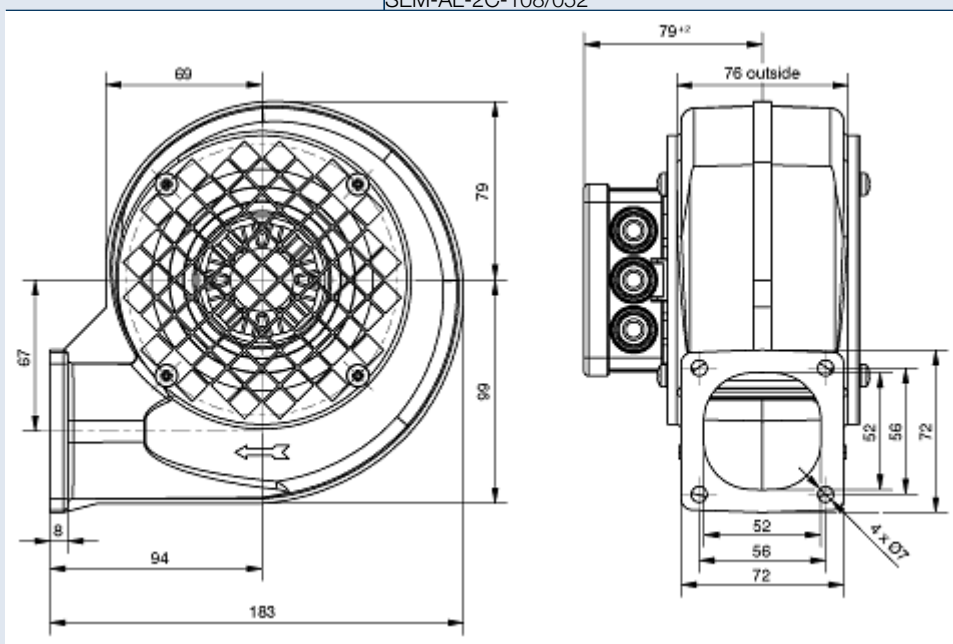
1. Diameter/bredd på fläkthjul

Teknisk data

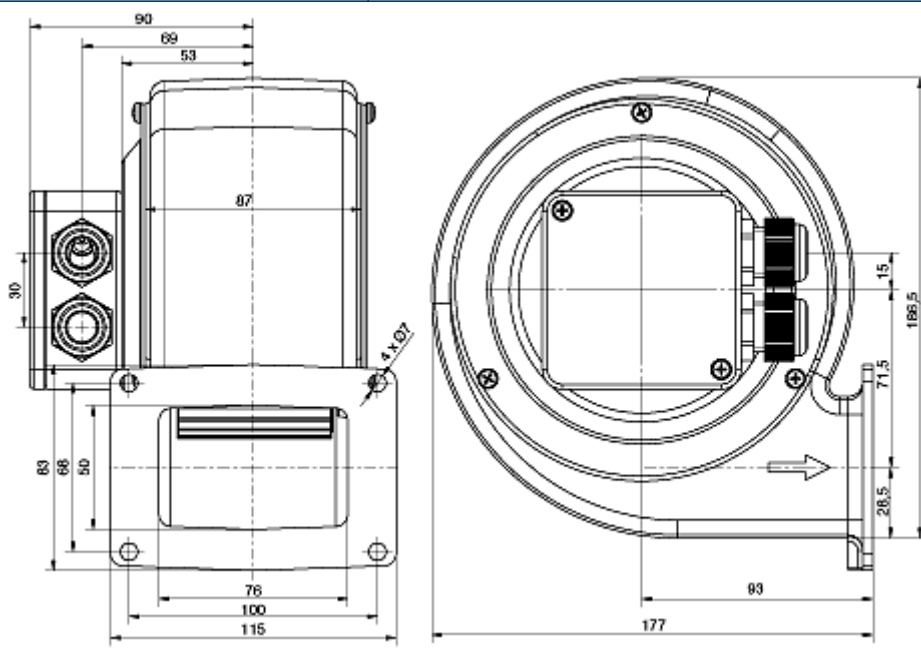
Modell	Märkspänning [V]	Hastighet [r.p.m.]	P max [W]	I max [A]	Q max [m ³ /h]	P statistiskt [Pa]	LWA [db(A)]	Vikt [kg]	Temp. min. [°C]	Temp. max. [°C]
SEM-AL-2C-108/052	230	1650	41	0.19	155	200	54	1.8	-20	55
SEM-AL-2C-120/062	230	2300	75	0.35	270	280	65	2	-20	75
SEM-AL-2C-133/062	230	1650	100	0.47	300	345	62	2	-20	40
SEM-AL-2C-140/059	230	1350	100	0.48	395	350	58	3.7	-20	40
SEM-AL-2C-146/062	230	1650	145	0.66	460	450	60	3.7	-20	55
SEM-AL-2C-160/062	230	2100	260	1.18	600	580	71	4	-20	40
SEM-AL-2C-180/052	230	1950	400	1.75	760	705	73	8	-20	40

Dimensioner (mått i millimeter)

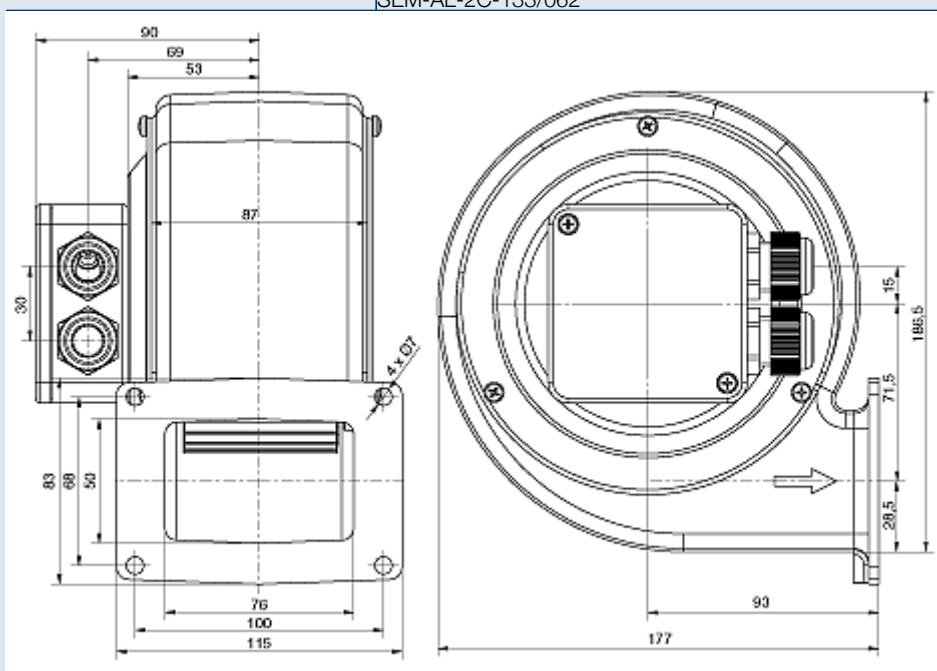
SEM-AL-2C-108/052



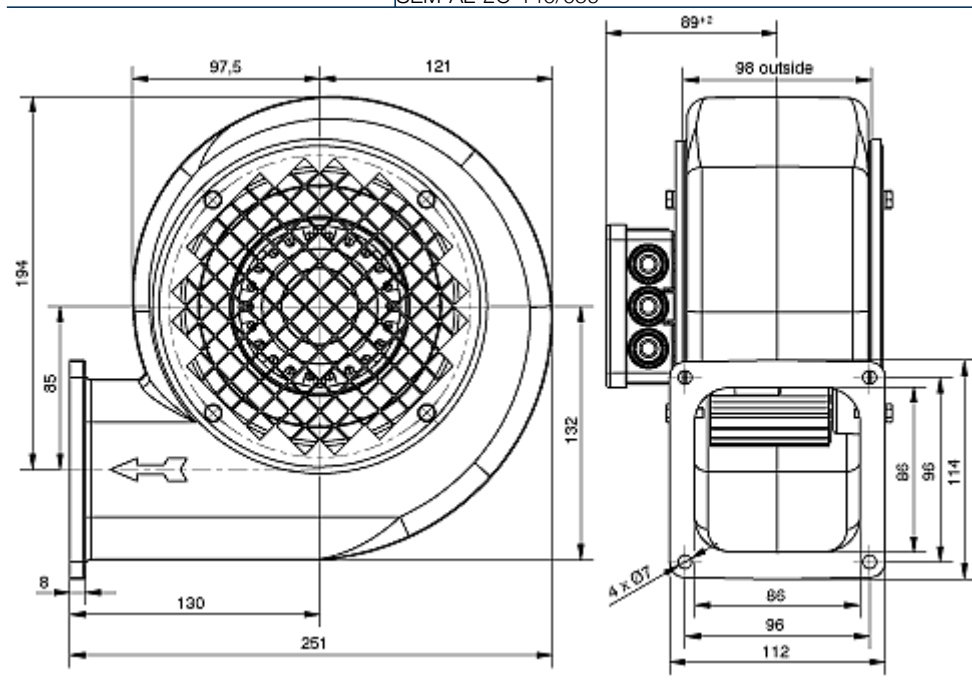
SEM-AL-2C-120/062



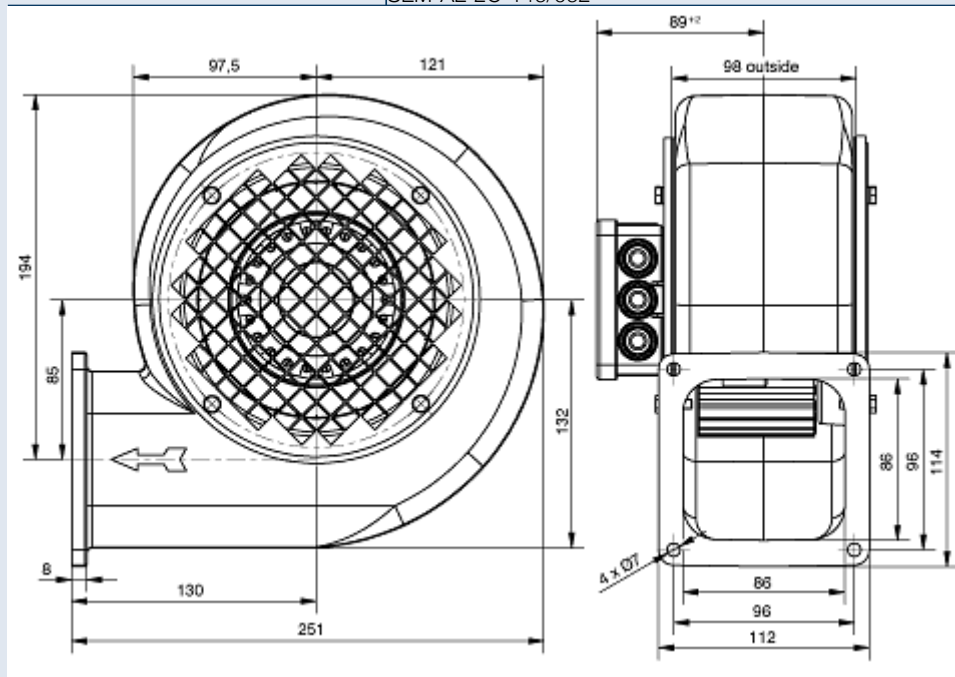
SEM-AL-2C-133/062



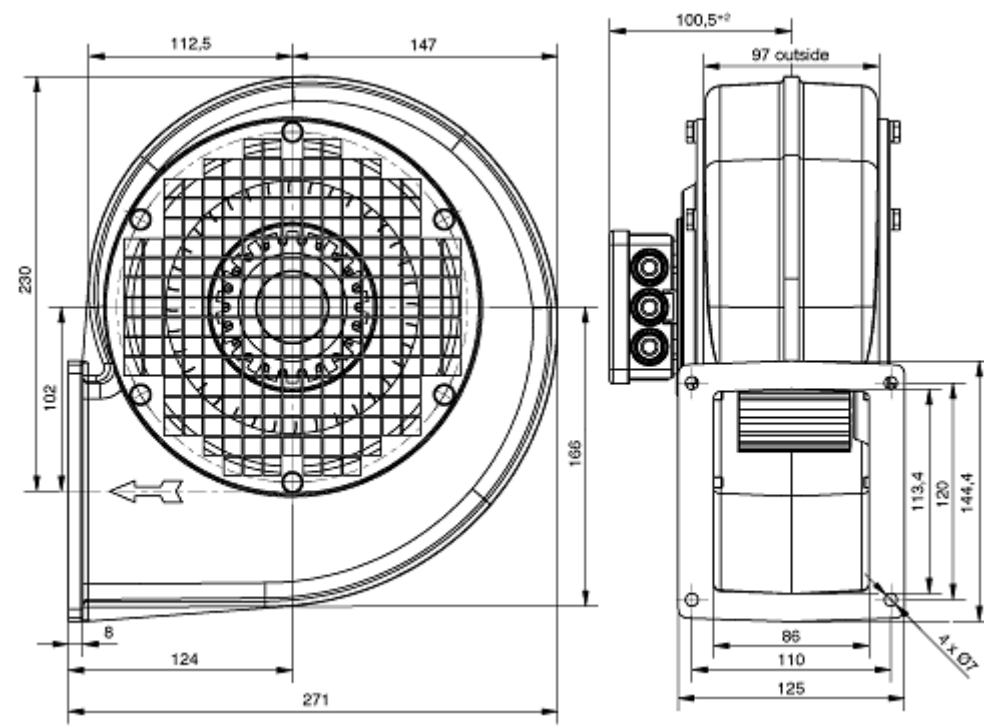
SEM-AL-2C-140/059



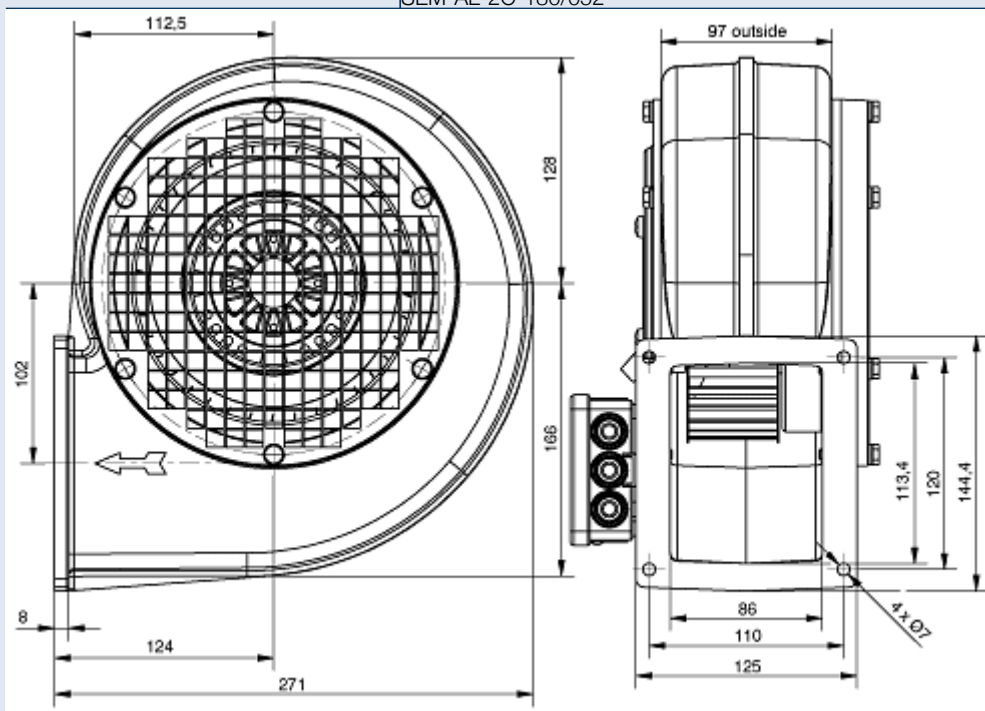
SEM-AL-2C-146/062



SEM-AL-2C-160/062



SEM-AL-2C-180/052

**VENTUR tekniska ab, Göteborg**

Manufakturvägen 7A
SE-417 07 Göteborg, Sweden

Tel. +46 31-23 50 80
fax +46 31-23 87 98

e-mail: info@ventur.se

VENTUR tekniska ab, Stockholm

Västberga Allé 1A
SE 126 30 HÄGERSTEN, Sweden

Tel. +46 8-534 101 90
fax +46 8-534 101 99

e-mail: info@ventur.se