



Tillämpning

Radialfläkt anpassad för industriellt bruk. Används för transport av rena medium. Lämpar sig för applikationer med lågt tryckmotstånd.

Konstruktion

Fläkten är direkt driven och har fläkthus i gjutet aluminium. Fläkthjulet har framåtböjda skovlar (hjultyp F) och är tillverkat i galvaniserat stål. Fläkten byggs som standard i konfiguration LG270 och lackas i RAL7042 (grå).

Motor

Produkter monteras i standardutförande med en asynkron enfasmotor för drift i 230V 50Hz eller trefasmotor för drift i 230/400V 50Hz (motoreffekt < 4kW) eller 400/690V 50Hz. Motorerna uppfyller IEC-standarder 60072 och 60034, har kapslingsklass IP55 och isolationsklass F. Om inget annat anges är motorns maximala omgivningstemperatur 40°.

För frågor om varvtalsreglering med hjälp av transformator eller frekvensomvandlare ber vi er höra av er till oss på Ventur. Vid förfrågan erbjuder vi även att montera motorer för annan drivspänning, med diverse sensorer eller i andra specialutföranden för att möta era krav och önskemål.

Beteckningar

LFA - 1 - 2 - 200 / 74 - 150 T

1. Antal motorpoler
2. Diameter på fläkthjul
3. Bredd på fläkthjul
4. Effekt
150 - 150 x 10 = 1,5 kW
5. Motorfaser
S enfasmotor
T trefasmotor

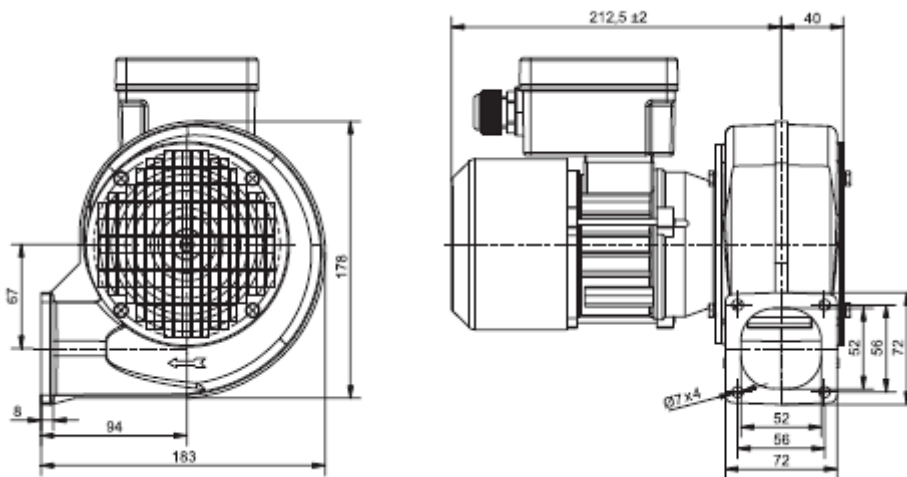
Teknisk data

Modell	Märkspänning [V]	Hastighet [r.p.m.]	P max [W]	I max [A]	Q max [m3/h]	P statiskt [Pa]	LWA [db(A)]	Vikt [kg]	Temp. min. [°C]	Temp. max. [°C]
LFA/2-108/42-005T	400	2900	50	0.32	200	300	64	4	-20	40
LFA/2-108/42-003S	230	2850	30	0.9	200	270	64	4	-20	40
LFA/4-108/42-006T	400	1400	60	0.25	100	75	61	3.6	-20	40
LFA/4-108/42-006S	230	1400	60	0.29	100	70	61	3.6	-20	40
LFA/2-120/52-012T	400	2800	120	0.38	510	340	66	5.5	-20	40
LFA/4-120/52-006T	400	1400	60	0.25	255	85	46	5.2	-20	40
LFA/4-120/52-006S	230	1400	60	0.29	255	85	46	5.2	-20	40
LFA/2-133/62-018T	400	2760	180	0.5	665	490	69	6.2	-20	40
LFA/2-133/62-018S	230	2840	180	1.4	595	510	69	6.6	-20	40
LFA/4-133/62-006T	400	1400	60	0.25	370	120	47	5.2	-20	40
LFA/4-133/62-006S	230	1400	60	0.29	370	120	47	5.1	-20	40
LFA/2-146/62-025T	400	2790	250	0.65	720	600	70	6.5	-20	40
LFA/2-146/62-025S	230	2890	250	1.1	720	585	70	6.5	-20	40
LFA/4-146/62-006T	400	1400	60	0.25	380	140	54	6.4	-20	40
LFA/4-146/62-006S	230	1400	60	0.29	380	140	54	6.4	-20	40
LFA/2-160/75-037T	400	2870	370	0.95	900	700	71	9.3	-20	40

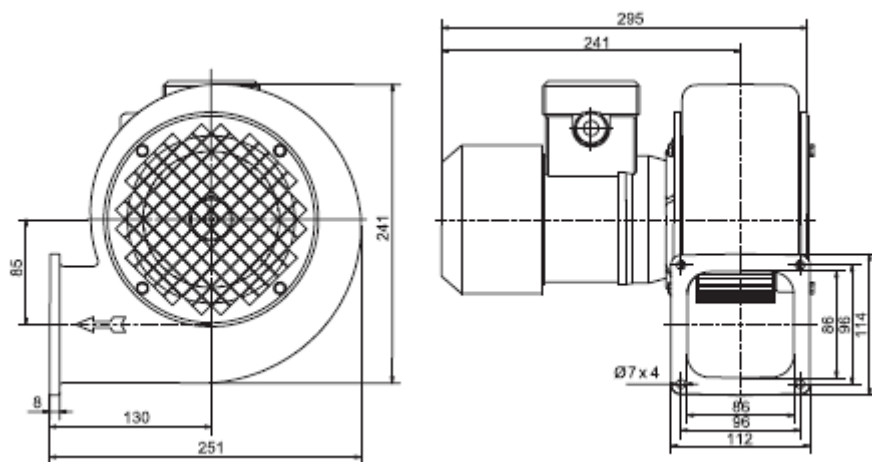
Modell	Märkspänning [V]	Hastighet [r.p.m.]	P max [W]	I max [A]	Q max [m ³ /h]	P statiskt [Pa]	LWA [db(A)]	Vikt [kg]	Temp. min. [°C]	Temp. max. [°C]
LFA/2-160/75-037S	230	2880	370	2.2	850	680	71	9.4	-20	40
LFA/4-160/75-009T	400	1400	90	0.4	550	165	65	7.1	-20	40
LFA/4-160/75-009S	230	1420	90	0.95	550	165	65	7.1	-20	40
LFA/2-180/62-055T	400	2870	550	1.25	1120	960	77	10.9	-20	40
LFA/2-180/62-055S	230	2870	550	3.1	1080	930	77	11	-20	40
LFA/4-180/62-012T	400	1340	120	0.7	545	225	62	10.8	-20	40
LFA/4-180/62-018S	230	1400	180	1.1	545	225	62	9.1	-20	40
LFA/2-180/85-110T	400	2890	1100	2.5	1970	1080	79	19.2	-20	40
LFA/2-180/85-110S	230	2900	1100	5.8	1970	1080	79	19.5	-20	40
LFA/4-180/85-018T	400	1340	180	0.7	1070	240	71	14.7	-20	40
LFA/4-180/85-018S	230	1400	180	1.1	1070	240	71	14.7	-20	40
LFA/2-200/74-150T	400	2880	1500	3	2060	1350	80	25.2	-20	40
LFA/2-200/74-150S	230	2920	1500	8	2060	1350	80	26.5	-20	40
LFA/2-215/102-220T	400	2895	2200	4.6	3580	1460	82	30	-20	40
LFA/2-225/104-300T	400	2870	3000	6.3	3400	1720	88	32	-20	40
LFA/2-250/114-550T	400	2890	5500	9.8	5430	2050	84	58	-20	40
LFA/2-160A/62-055S	230	2870	550	3.1	1185	860	72	12.9	-20	40
LFA/2-160A/62-055T	400	2870	550	1.25	1185	860	72	12.7	-20	40
LFA/4-160A/62-018S	230	1400	180	1.1	775	195	57	11	-20	40
LFA/4-160A/62-018T	400	1400	180	0.55	775	195	57	10.8	-20	40

Dimensioner (mått i millimeter)

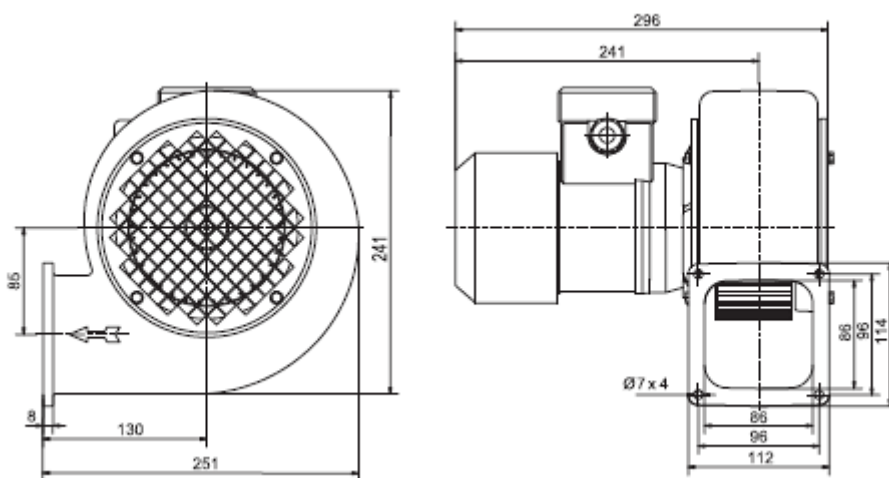
LFA-2-108/42



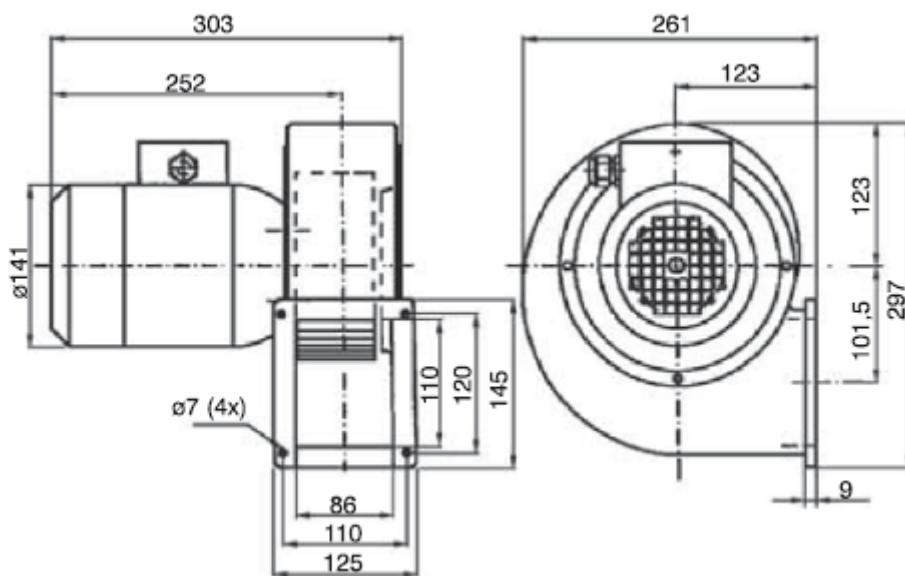
LFA-2-133/62



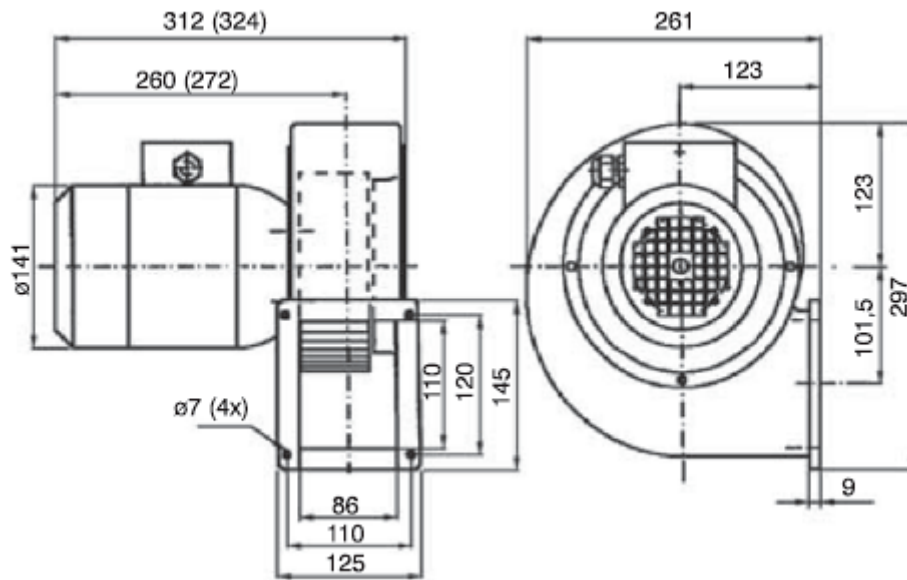
LFA-2-146/62-025



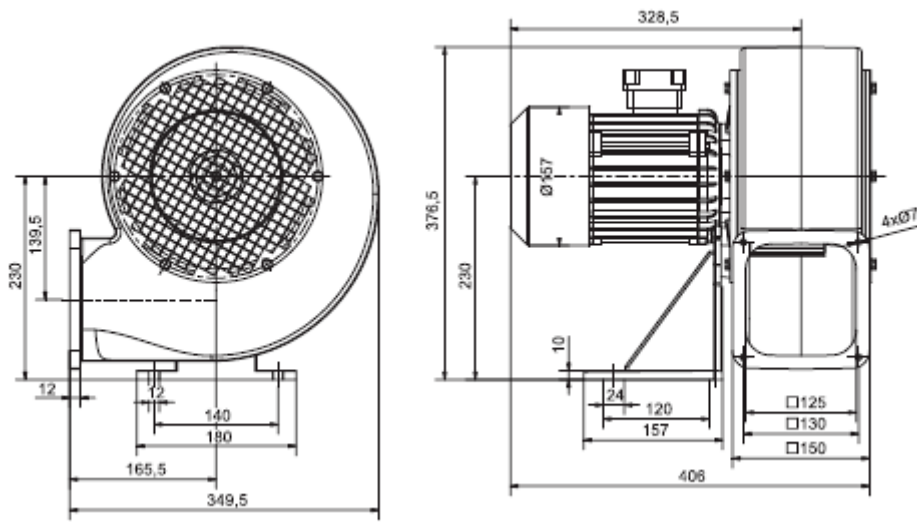
LFA-2-160/75



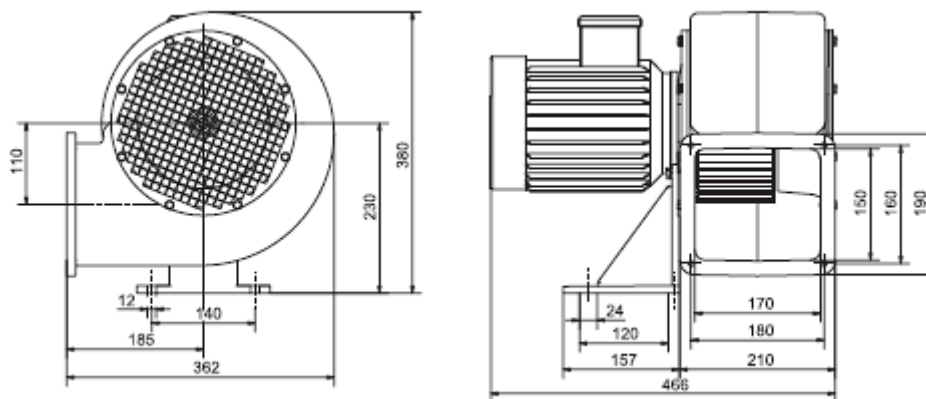
LFA-2-180/62-055



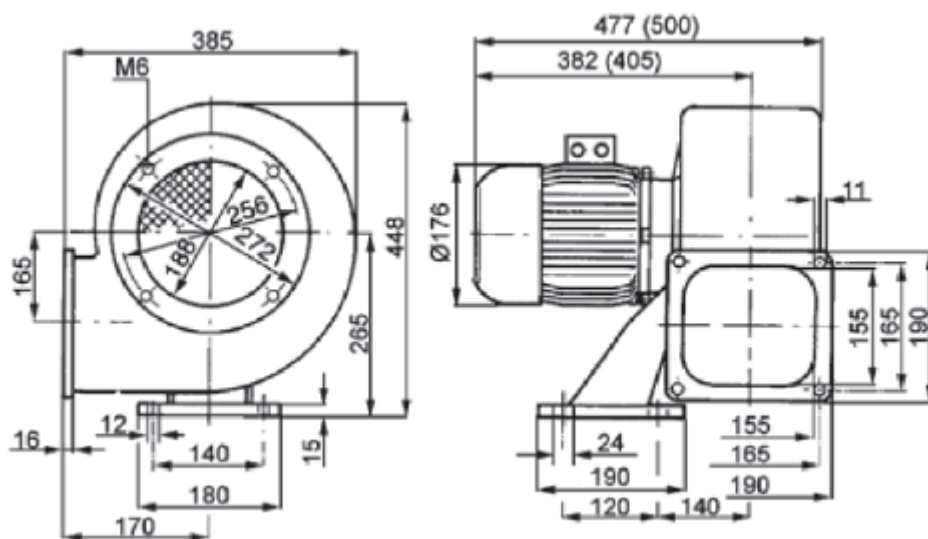
LFA-2-180/85-110, LFA-2-200/74-150



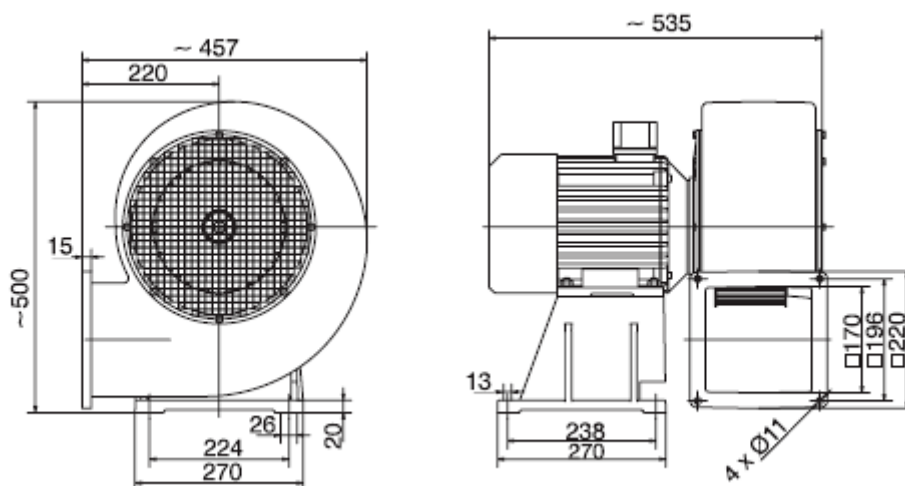
LFA-2-215/102-220



LFA-2-225/104



LFA-2-250/114



Direktiv ErP

Modell	Måtkategori	Effektivitetskategori	Energieffektivitet	Energieffektivitetskrav 2015	Koefficient N	min. krav koefficient N 2015	P (η _{max}) [W]	Q (η _{max}) [m ³ /h]	Ps (η _{max}) [Pa]
LFA/2-133/62-018T	B	total	41.4%		52.8		160	406	578
LFA/2-133/62-018S	B	total	39.2%		49.8		210	484	606
LFA/2-146/62-025T	B	total	39.1%		50		200	407	684
LFA/2-146/62-025S	B	total	39.7%		50.2		220	446	713
LFA/2-160/75-037T	B	total	44.4%		53.1		370	680	870
LFA/2-160/75-037S	B	total	41.1%		50		390	692	848
LFA/2-180/62-055T	B	total	48.7%		55.3		910	1441	1117
LFA/2-180/62-055S	B	total	40.6%		49.4		400	581	1007
LFA/2-180/85-110T	B	total	48.7%		55.3		910	1441	1117
LFA/2-180/85-110S	B	total	45.2%		51.7		940	1330	1145
LFA/4-180/85-018T	B	total	38%		49.7		140	743	264
LFA/4-180/85-018S	B	total	37.4%		48.7		160	743	264
LFA/2-200/74-150T	B	total	45.4%		51.3		1180	1452	1327
LFA/2-200/74-150S	B	total	46.2%		52		1220	1534	1328
LFA/2-215/102-220T	B	total	44.4%		49.3		1650	1900	1402

Modell	Mätkategori	Effektivitetskategori	Energieffektivitet	Energieffektivitetskrav 2015	Koefficient N	min. krav koefficient N 2015	P (ηmax) [W]	Q (ηmax) [m ³ /h]	Ps (ηmax) [Pa]
LFA/2-225/104-300T	B	total	49.5%		53.8		2100	2161	1730
LFA/2-250/114-550T	B	total	51.4%		53.7		4310	3588	2222

Tillbehör



TK-1



REB



REB-5



REB-10



TLR



ERV



RMB, RMT

VENTUR tekniska ab, Göteborg

Manufakturvägen 7A
SE-417 07 Göteborg, Sweden

Tel. +46 31-23 50 80
fax +46 31-23 87 98

e-mail: info@ventur.se

VENTUR tekniska ab, Stockholm

Västberga Allé 1A
SE 126 30 HÄGERSTEN, Sweden

Tel. +46 8-534 101 90
fax +46 8-534 101 99

e-mail: info@ventur.se