



Tillämpning

Radialfläkt anpassad för industriellt bruk. Används för transport av lätt förorenade medium och gaser med låg stofhalt. Lämpar sig för applikationer med högt tryckmotstånd.

Konstruktion

Fläkten är direkt driven och har fläkthus i gjutet aluminium. Fläkthjulet har svagt böjda skovlar med nära på radiell utflödesriktning (hjultyp R) och är tillverkat i aluminiumplåt. Fläkten byggs som standard i konfiguration LG270 och lackas i RAL7042 (grå).

Motor

Produkter monteras i standardutförande med en asynkron enfasmotor för drift i 230V 50Hz eller trefasmotor för drift i 230/400V 50Hz (motoreffekt < 4kW) eller 400/690V 50Hz. Motorerna uppfyller IEC-standarder 60072 och 60034, har kapslingsklass IP55 och isolationsklass F. Om inget annat anges är motorns maximala omgivningstemperatur 40°.

För frågor om varvtalsreglering med hjälp av transformator eller frekvensomvandlare ber vi er höra av er till oss på Ventur. Vid förfrågan erbjuder vi även att montera motorer för annan drivspänning, med diverse sensorer eller i andra specialutföranden för att möta era krav och önskemål.

Beteckningar

1 2

MRA - 400 T

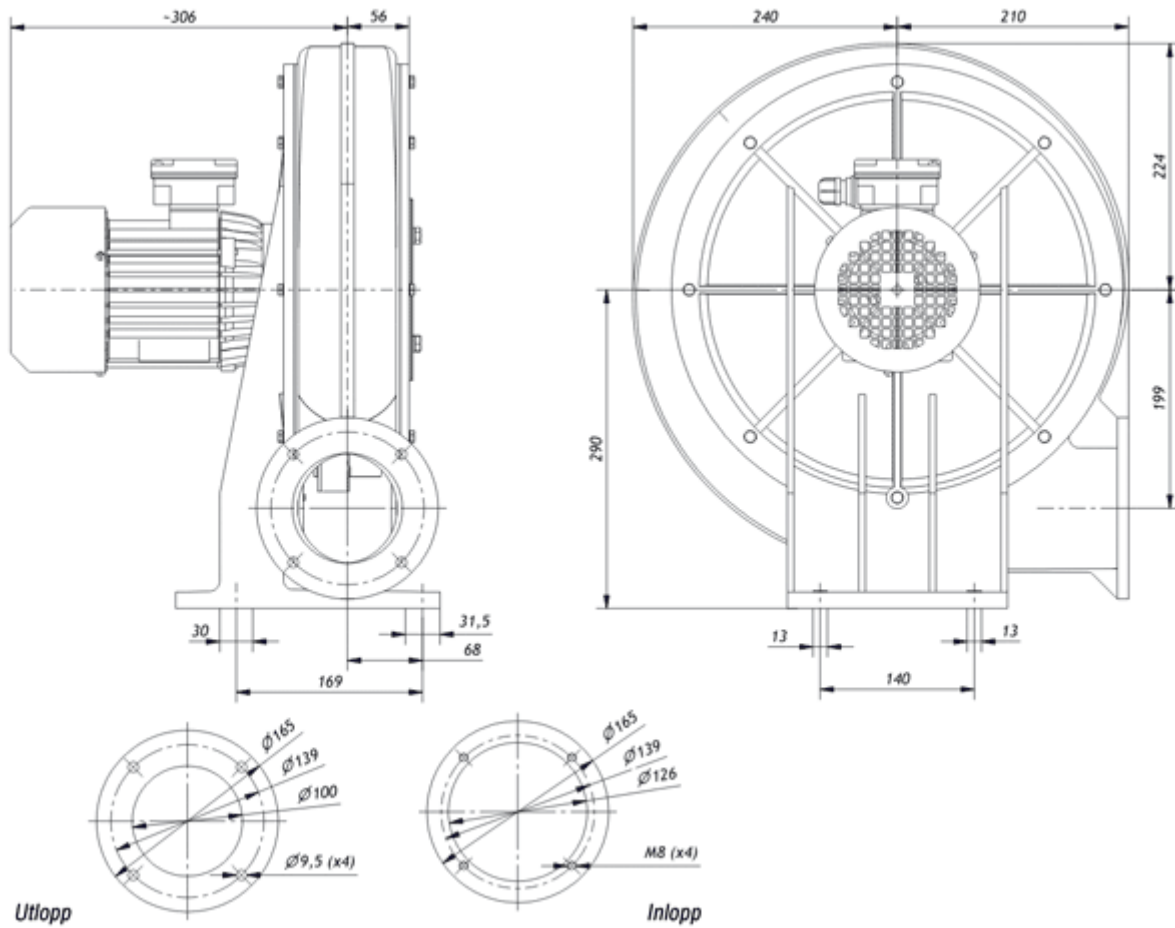
1. Modell
 2. Motorfaser
- S** enfasmotor
T trefasmotor

Teknisk data

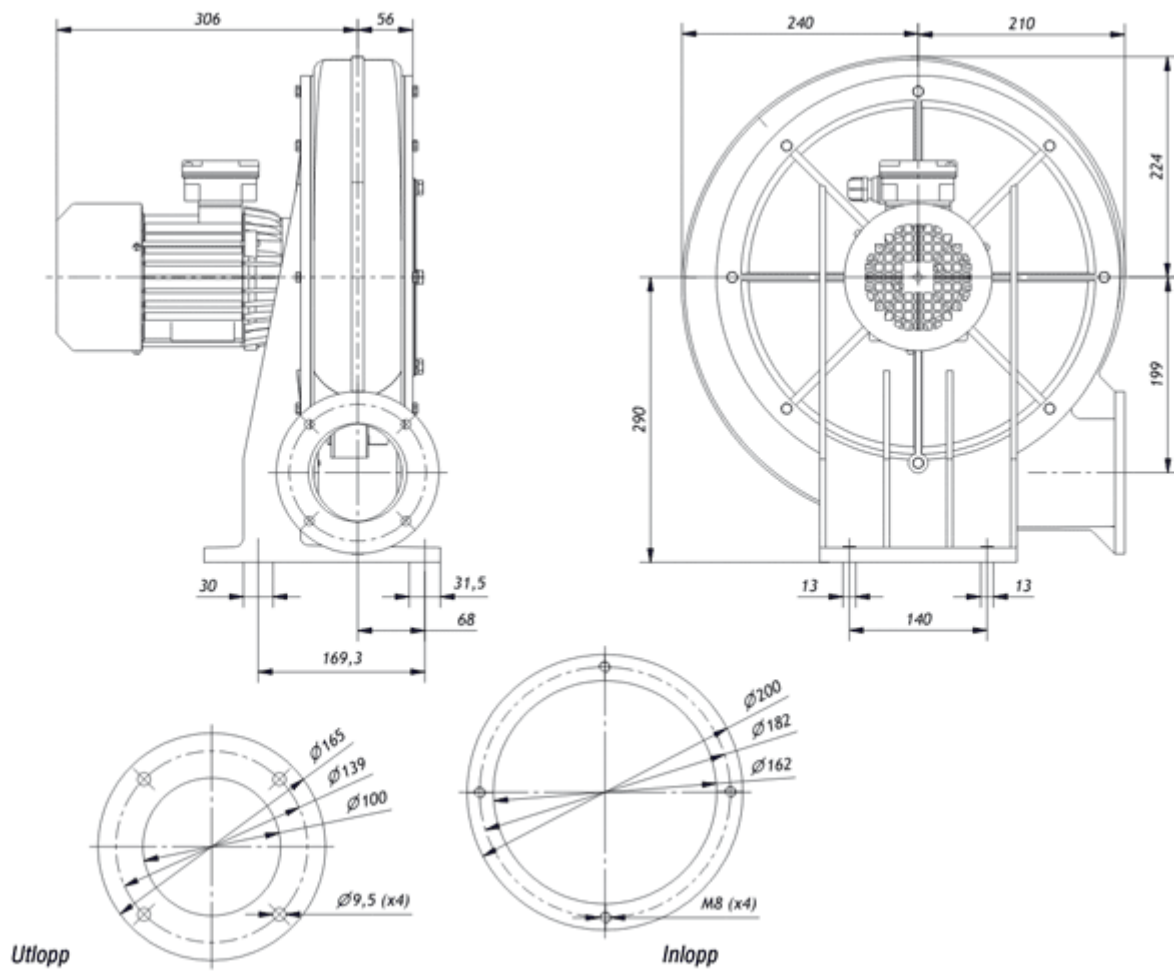
Modell	Märkspänning [V]	Hastighet [r.p.m.]	P max [W]	I max [A]	Q max [m ³ /h]	P statiskt [Pa]	LWA [db(A)]	Vikt [kg]	Temp. min. [°C]	Temp. max. [°C]
MRA 200T	400	2890	750	1.7	890	2750	80	24	-20	80
MRA 200S	230	2880	750	5	890	2750	80	24	-20	80
MRA 260T	400	2890	1100	2.5	1300	2750	78	36	-20	80
MRA 260S	230	2900	1100	5.8	1150	2700	78	36	-20	80
MRA 300T	400	2880	1500	3	1290	3480	90	36	-20	80
MRA 300S	230	2740	1500	9.1	1560	3380	79	35	-20	80
MRA 400T	400	2895	4000	7.3	2890	4300	88	65	-20	80
MRA 600T	400	2900	11000	19.1	6080	6500	96	163	-20	80

Dimensioner (mått i millimeter)

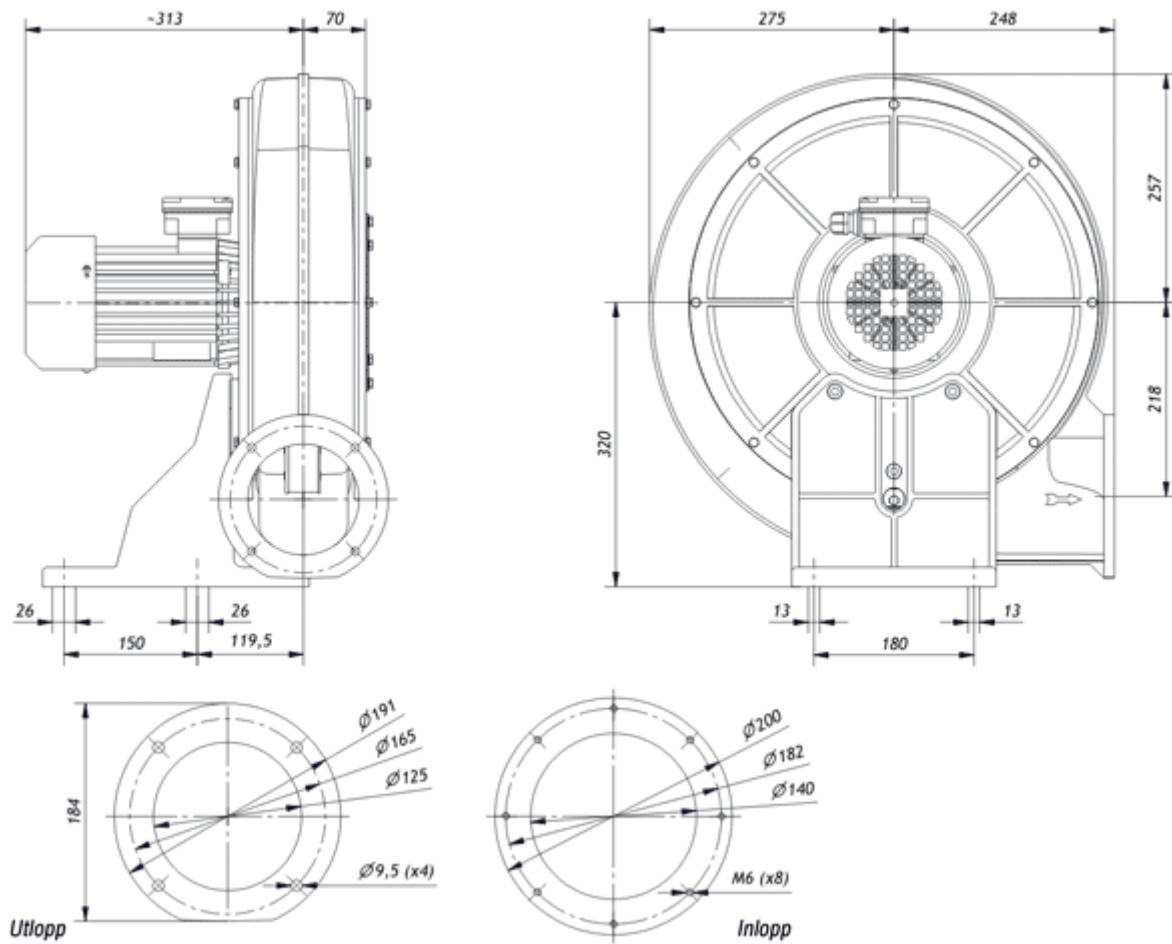
MRA 200 T/S



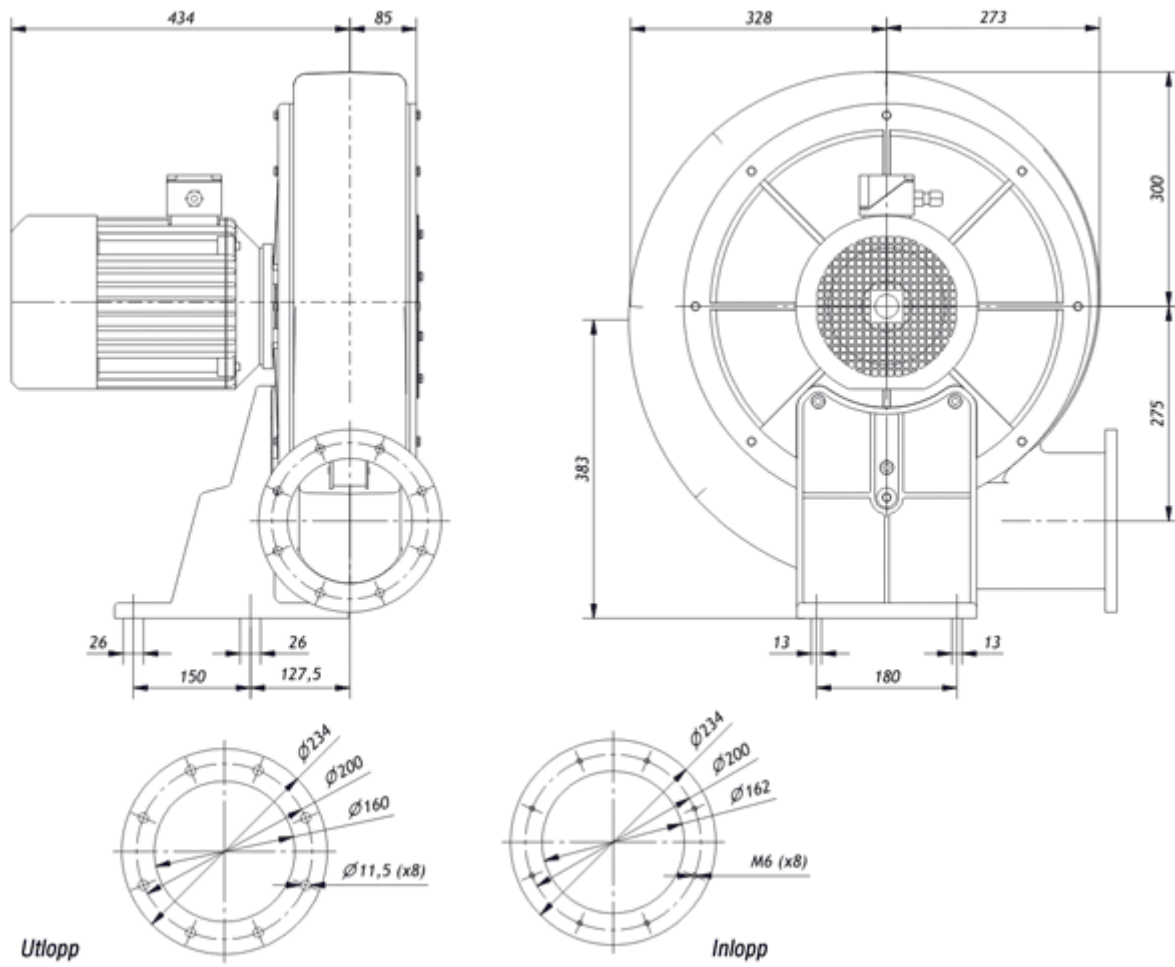
MRA 260 T/S



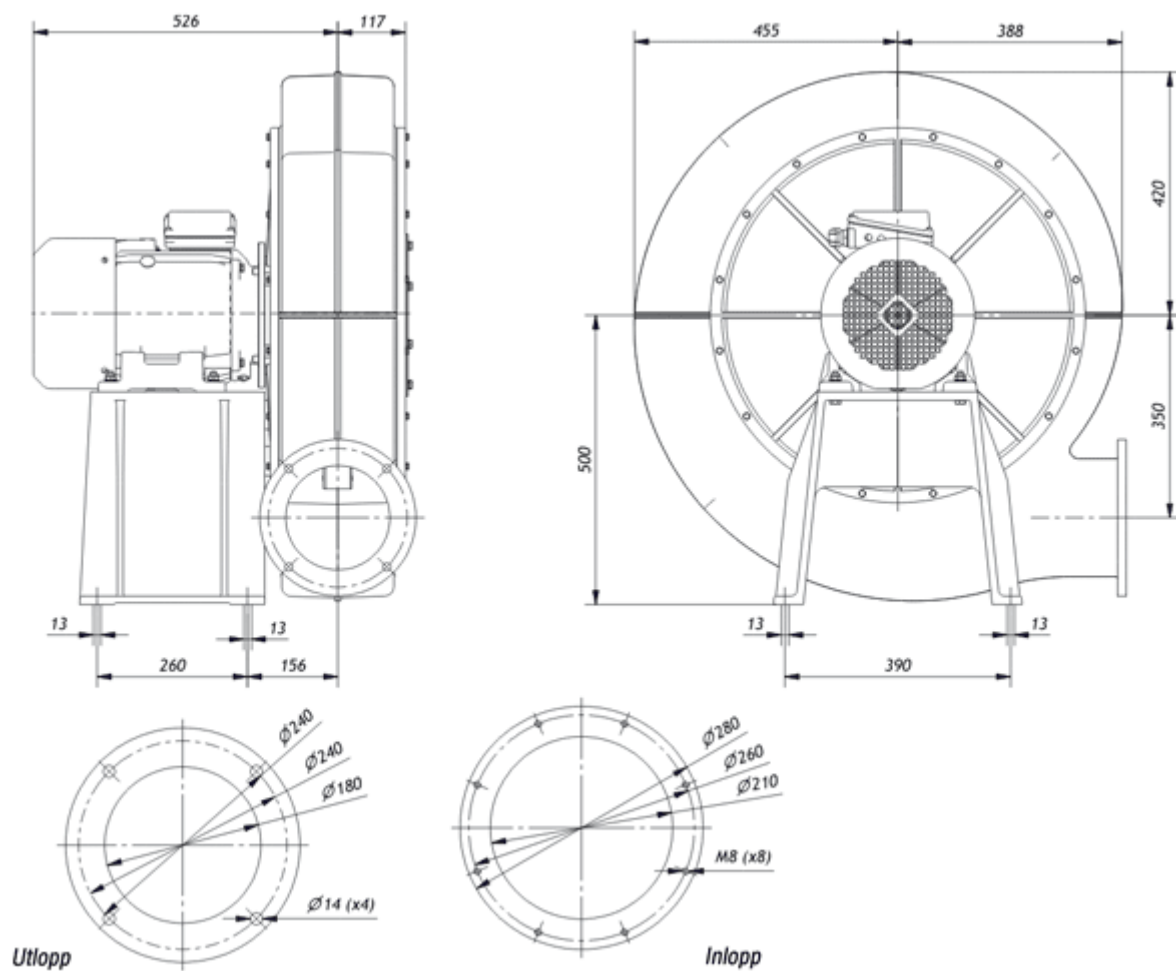
MRA 300 T/S



MRA 400 T



MRA 600 T



Direktiv ErP

Modell	Mätkategori	Effektivitetskategori	Energieffektivitet	Energieffektivitetskrav 2015	Koefficient N	min. krav koefficient N 2015	P (ηmax) [W]	Q (ηmax) [m³/h]	Ps (ηmax) [Pa]
MRA 200T	B	total	52.2%		59.3		740	576	2429
MRA 200S	B	total	52.2%		59.3		740	576	2429
MRA 260T	B	total	55.9%		62.2		1020	874	2369
MRA 260S	B	total	51.6%		57.7		1120	906	2287
MRA 300T	B	total	57.5%		59		1420	863	3409
MRA 300S	B	total	48.8%		53.3		1930	1221	2778
MRA 400T	B	total	58.7%		61.9		3170	1688	4022
MRA 600T	B	total	44.9%		51		1070	3311	5250

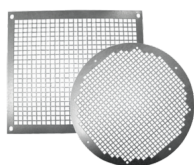
Tillbehör



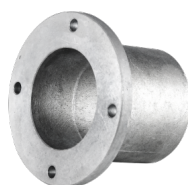
Svetsfläns



Inloppsfilter



Inloppsgaller



Inloppsstos



Regnskydd MBA, MRA,
MPA



REB



RMB, RMT

VENTUR tekniska ab, Göteborg

Manufakturvägen 7A
SE-417 07 Göteborg, Sweden

Tel. +46 31-23 50 80
fax +46 31-23 87 98

e-mail: info@ventur.se

VENTUR tekniska ab, Stockholm

Västberga Allé 1A
SE 126 30 HÄGERSTEN, Sweden

Tel. +46 8-534 101 90
fax +46 8-534 101 99

e-mail: info@ventur.se