



Tillämpning

Radialfläkt anpassad för industriellt bruk. Används för transport av kraftigt förorenade medium och fibröst stoft. Lämpar sig för applikationer med visst tryckmotstånd.

Konstruktion

Fläkten är direkt driven och har fläkthus i gjutet aluminium. Fläkthjulet har raka skovlar (hjultyp T) och är tillverkat i aluminium eller stålplåt beroende på storlek. Fläkten byggs som standard i konfiguration LG270 och lackas i RAL7042 (grå).

Motor

Produkter monteras i standardutförande med en asynkron enfasmotor för drift i 230V 50Hz eller trefasmotor för drift i 230/400V 50Hz (motoreffekt < 4kW) eller 400/690V 50Hz. Motorerna uppfyller IEC-standarder 60072 och 60034, har kapslingsklass IP55 och isolationsklass F. Om inget annat anges är motorns maximala omgivningstemperatur 40°.

För frågor om varvtalsreglering med hjälp av transformator eller frekvensomvandlare ber vi er höra av er till oss på Ventur. Vid förfrågan erbjuder vi även att montera motorer för annan drivspänning, med diverse sensorer eller i andra specialutföranden för att möta era krav och önskemål.

Beteckningar

1 2

MPA - 50 S

1. Modell
 2. Motorfaser
- S** enfasmotor
T trefasmotor

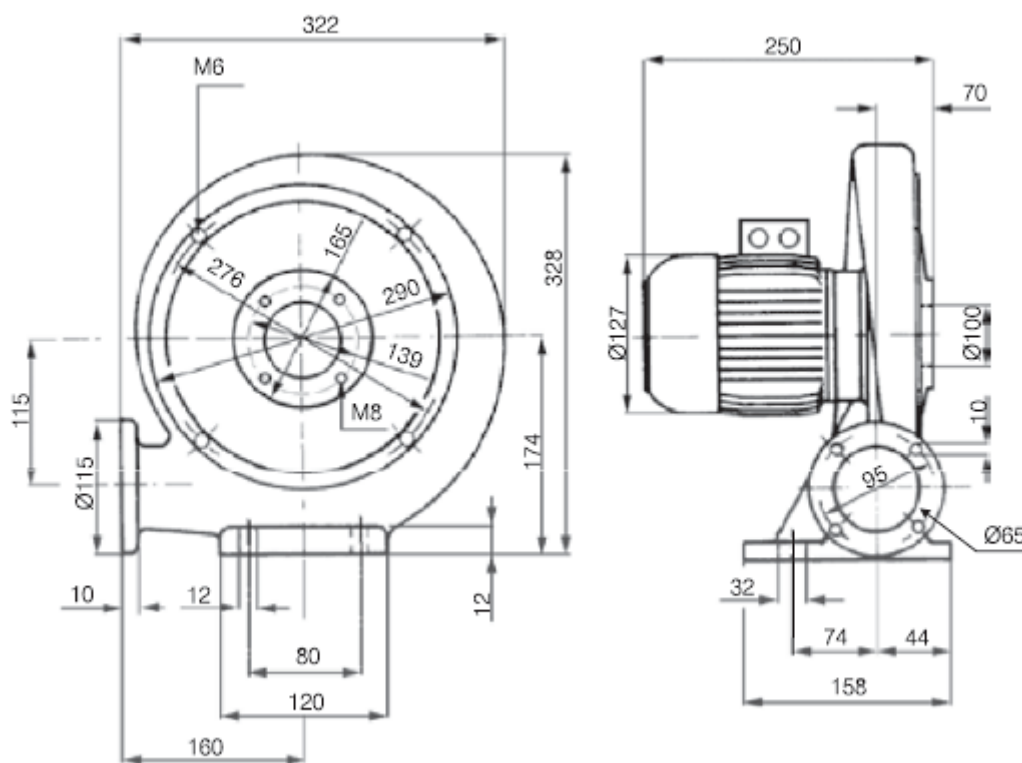
Teknisk data

Modell	Märkspänning [V]	Hastighet [r.p.m.]	P max [W]	I max [A]	Q max [m3/h]	P statistiskt [Pa]	LWA [db(A)]	Vikt [kg]	Temp. min. [°C]	Temp. max. [°C]
MPA 03S	230	2780	180	1.6	360	1180	72	9	-20	80
MPA 03T	400	2760	180	0.5	360	1180	72	9	-20	80
MPA 25S	230	2780	180	1.6	385	1280	74	10	-20	80
MPA 25T	400	2760	180	0.5	385	1280	74	10	-20	80
MPA 40S	230	2760	370	2.2	430	2120	74	16	-20	80
MPA 40T	400	2870	370	0.85	430	2120	74	16	-20	80
MPA 50S	230	2780	550	3.6	645	2120	75	18	-20	80
MPA 50T	400	2790	550	1.25	645	2120	75	15	-20	80
MPA 60S	230	2870	550	3.1	640	2140	76	24	-20	80
MPA 60T	400	2870	550	1.25	640	2140	76	24	-20	80
MPA 70S	230	2800	750	4.2	830	2150	78	21	-20	80
MPA 70T	400	2890	750	1.7	830	2150	76	24	-20	80
MPA 80S	230	2800	750	5	850	2210	78	21	-20	80
MPA 80T	400	2890	750	1.7	850	2210	78	22	-20	80
MPA 90S	230	2800	1100	7.2	830	2210	79	23	-20	80
MPA 90T	400	2890	1100	2.5	830	2210	79	24	-20	80
MPA 160T	400	2895	2200	4.6	1680	2300	80	44	-20	80
MPA 290T	400	2895	4000	7.3	3560	3130	88	66	-20	80

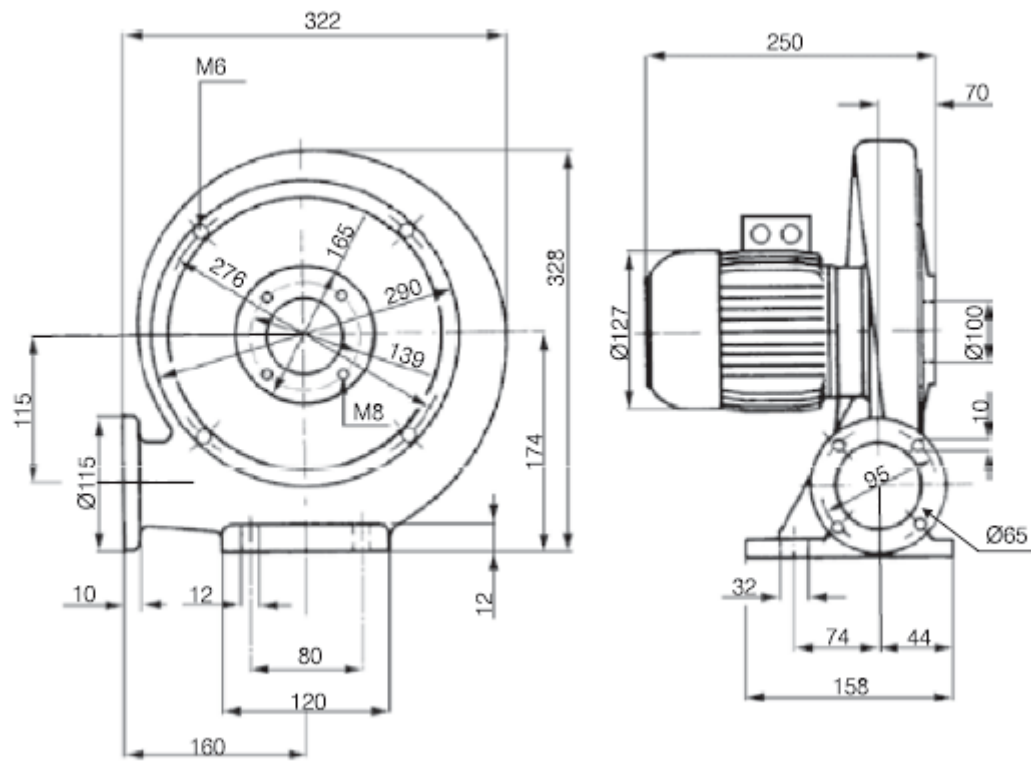
Modell	Märkspänning [V]	Hastighet [r.p.m.]	P max [W]	I max [A]	Q max [m ³ /h]	P statiskt [Pa]	LWA [db(A)]	Vikt [kg]	Temp. min. [°C]	Temp. max. [°C]
MPA 350T	400	2890	5500	9.8	4050	3730	92	67	-20	80
MPA 600T 11kW	400	2900	11000	19.1	3660	6950	94	163	-20	80
MPA 600T 15kW	400	2940	15000	26.2	6140	6950	97	203	-20	80
MPA 50T LG270	400	2800	550	1.35	645	2120	75	15	-20	80

Dimensioner (mått i millimeter)

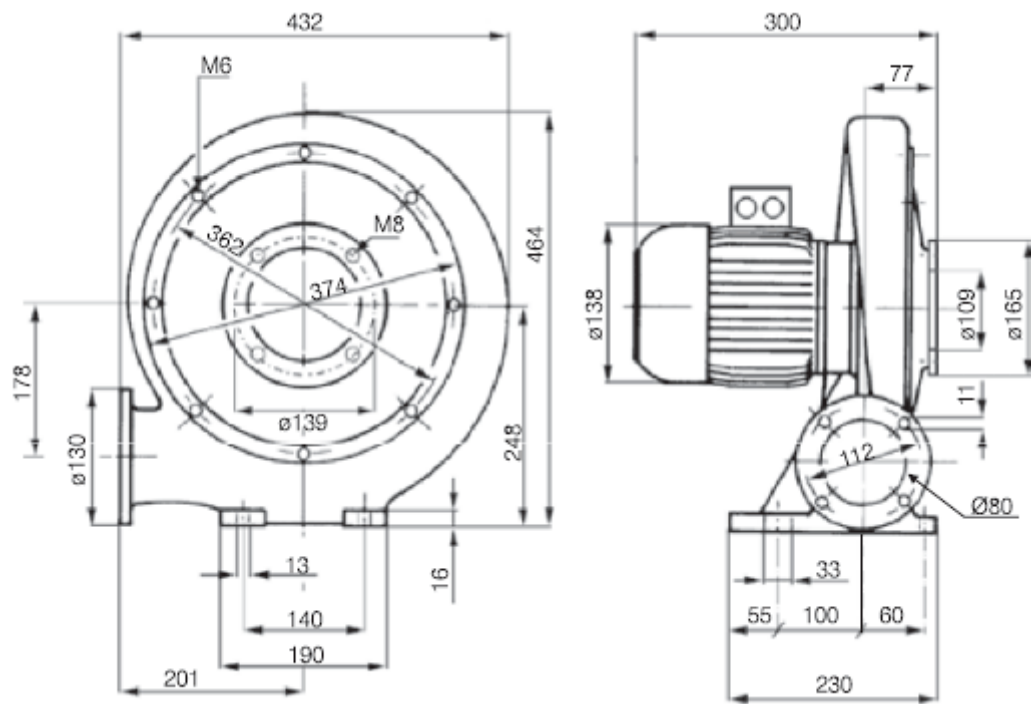
MPA 03 S/T



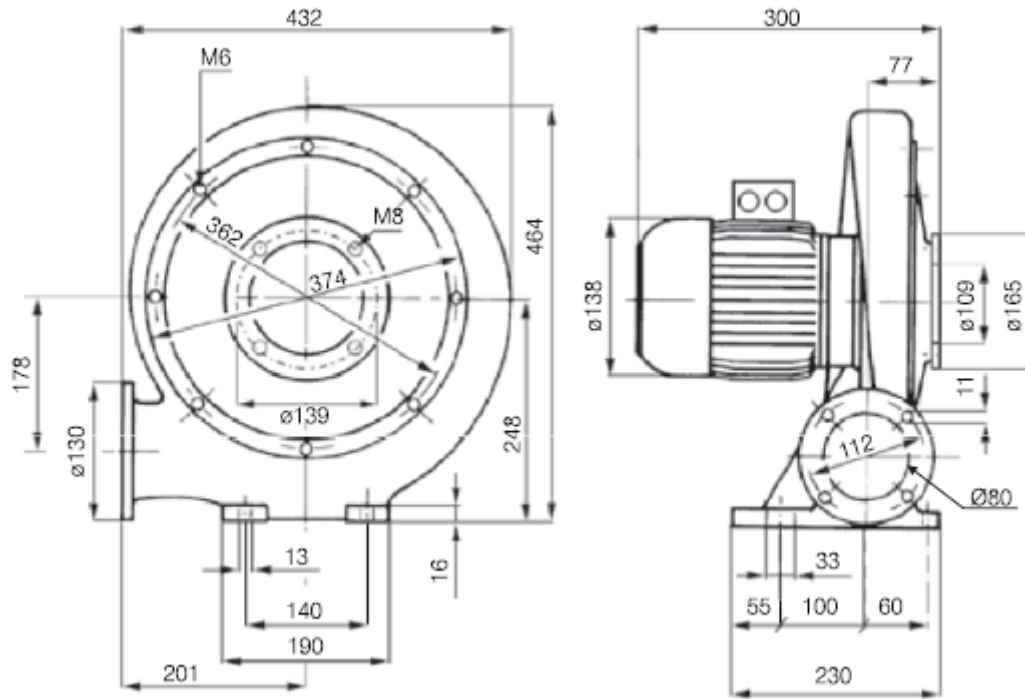
MPA 25 S/T



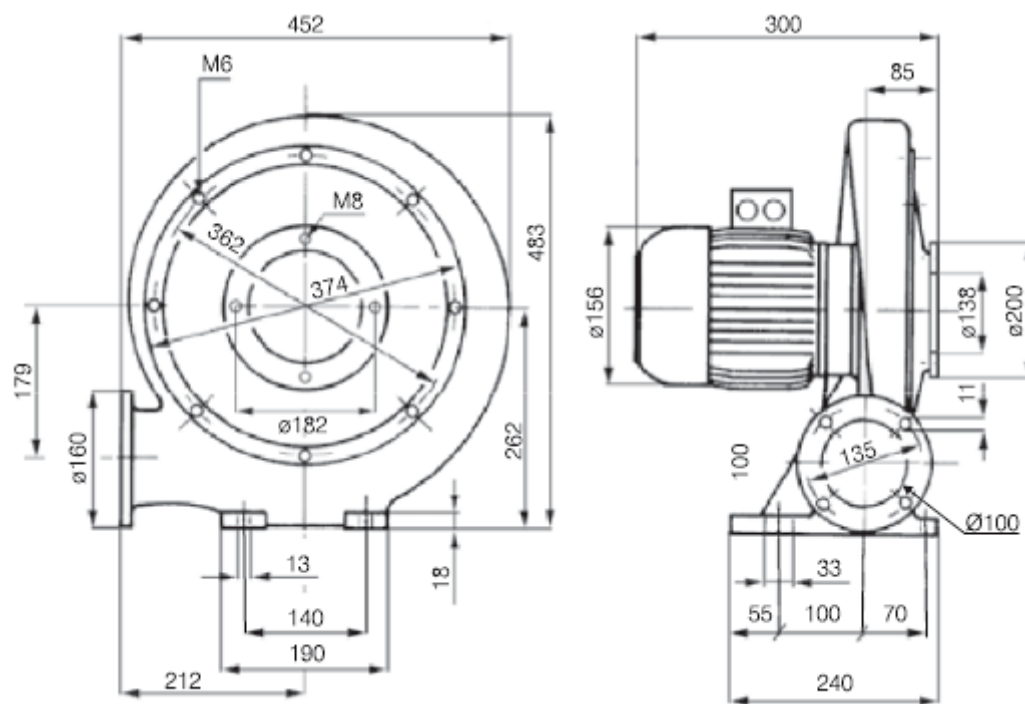
MPA 40 S/T



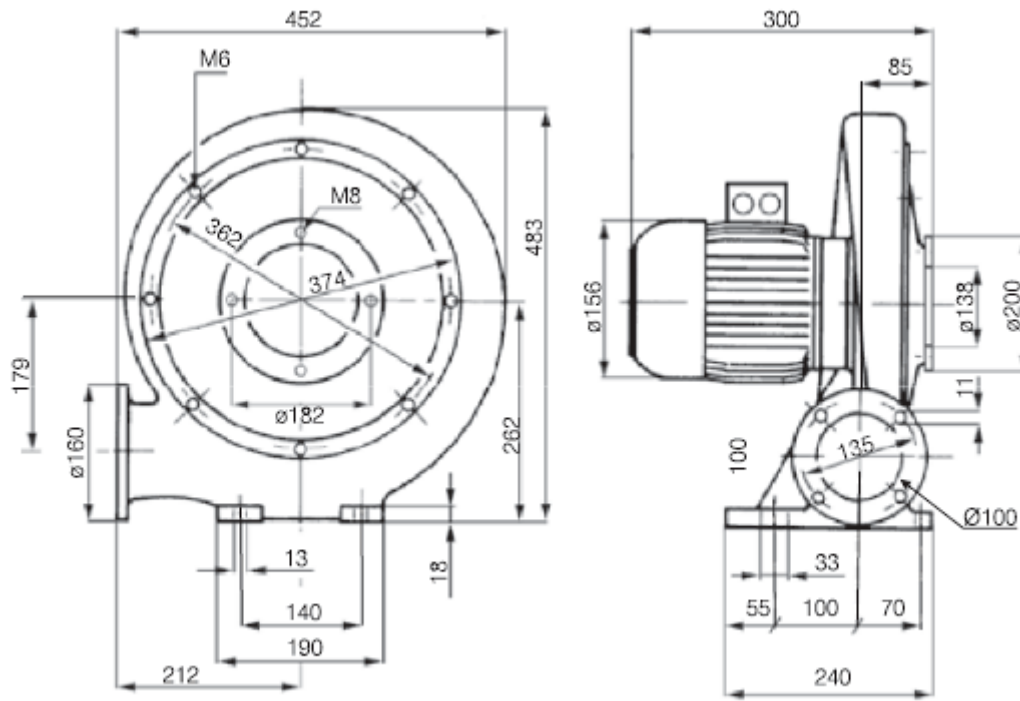
MPA 50 S/T



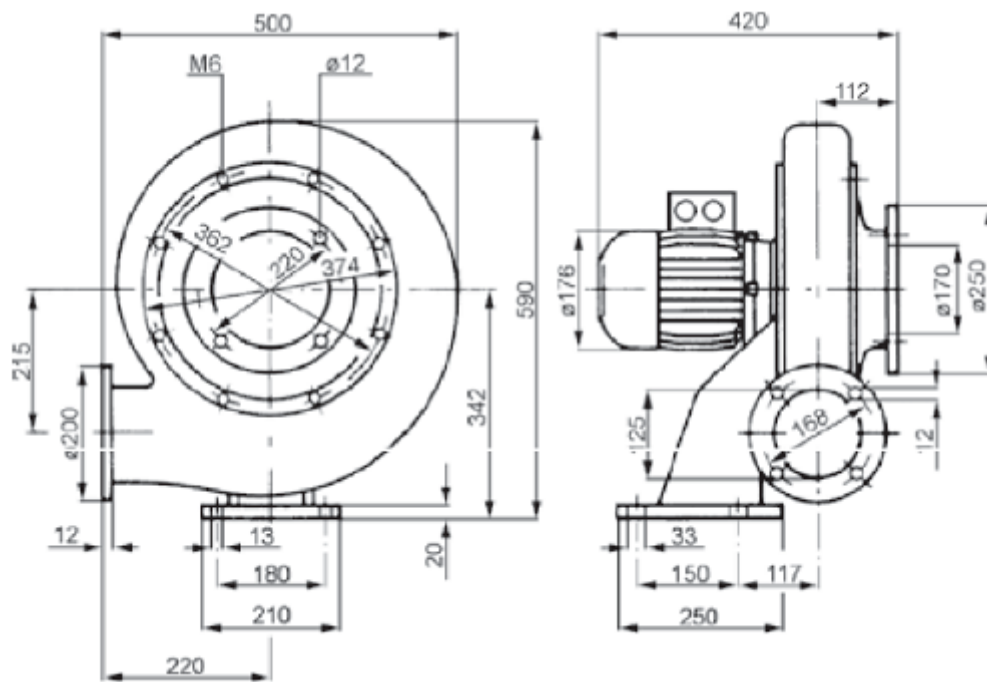
MPA 80 S/T



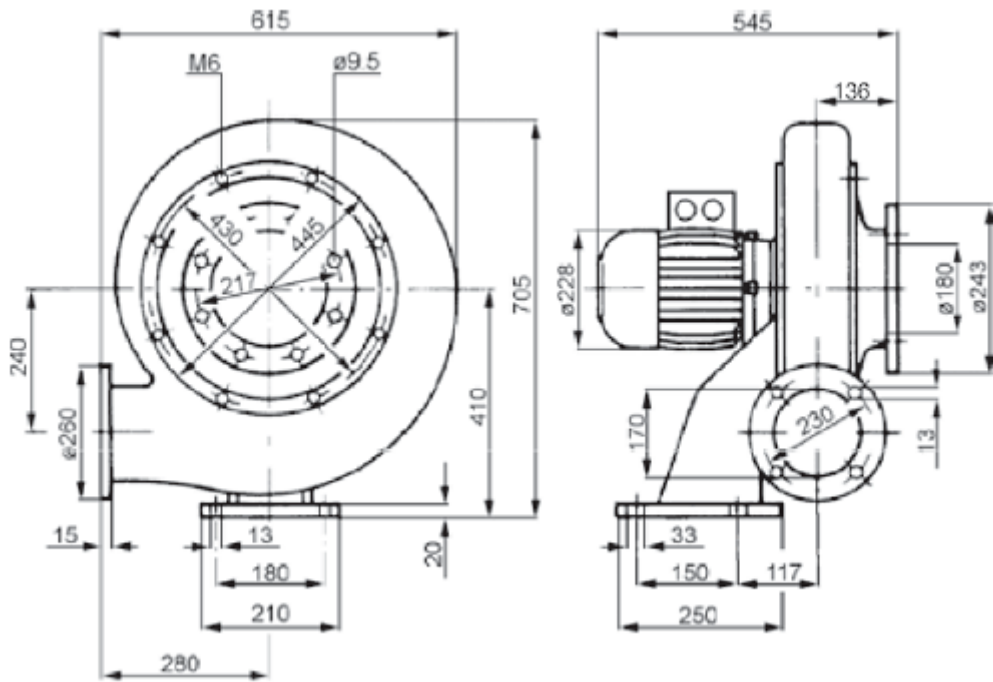
MPA 90 S/T



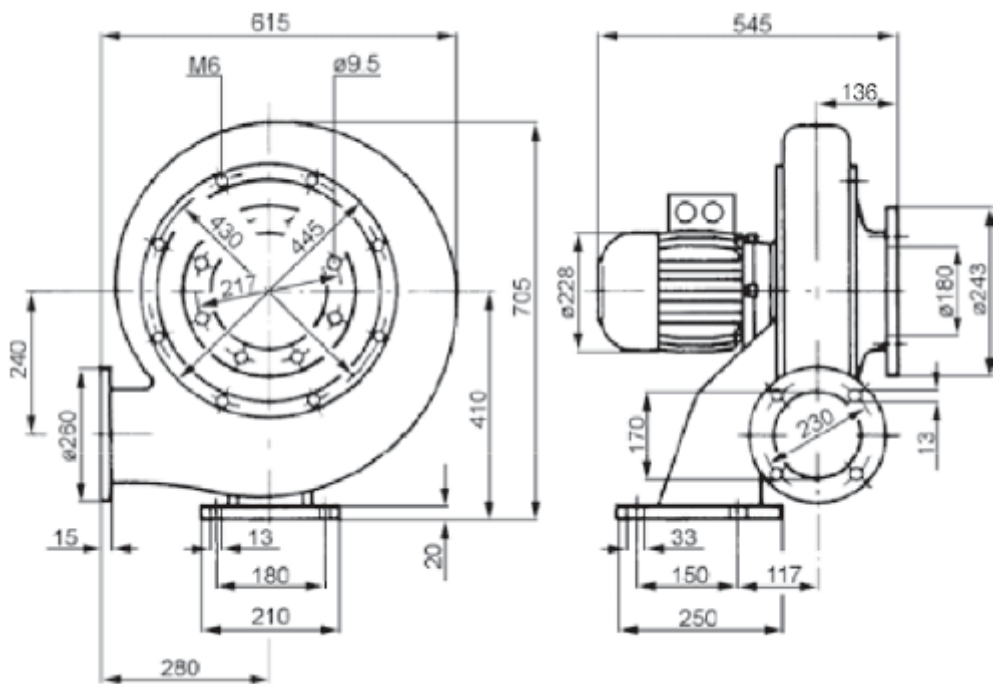
MPA 160 T



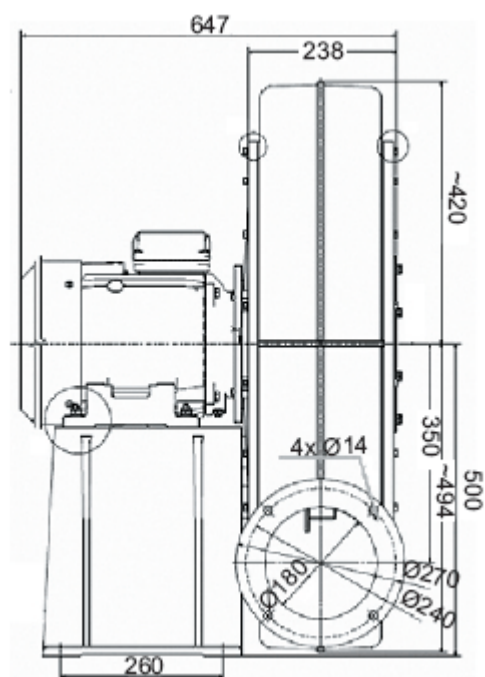
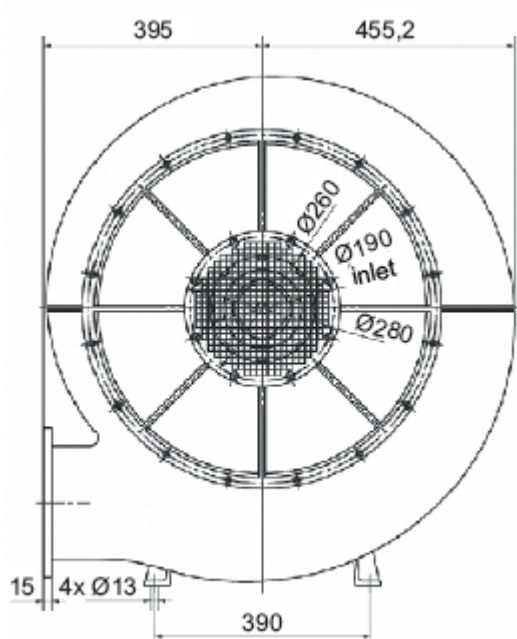
MPA 290 T



MPA 350 T



MPA 600 T



Direktiv ErP

Modell	Mätkategori	Effektivitetskategori	Energieffektivitet	Energieffektivitetskrav 2015	Koefficient N	min. krav koefficient N 2015	P (η _{max}) [W]	Q (η _{max}) [m ³ /h]	Ps (η _{max}) [Pa]
MPA 40T	B	total	41.1%		49.5		480	381	1884
MPA 50T	B	total	43.1%		51.3		510	426	1883
MPA 60S	B	total	43.1%		50.5		670	545	1914
MPA 60T	B	total	46.3%		54		600	523	1912
MPA 70S	B	total	41.9%		49.2		690	546	1906
MPA 70T	B	total	43.2%		50.5		690	565	1924
MPA 80T	B	total	49.8%		56.7		820	725	2058
MPA 90T	B	total	49.4%		56		920	775	2139
MPA 160T	B	total	49.9%		55.2		1430	1183	2186
MPA 290T	B	total	56.8%		60.2		2880	1997	2975
MPA 350T	B	total	50.5%		53		4120	2234	3350
MPA 50T LG270	B	total	43.1%		51.3		510	426	1883

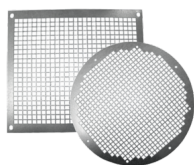
Tillbehör



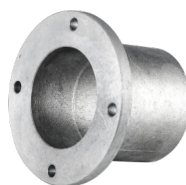
Svetsfläns



Inloppsfilter



Inloppsgaller



Inloppsstos

SE-417 07 Göteborg, Sweden

SE 126 30 HÄGERSTEN, Sweden

Tel. +46 31-23 50 80
fax +46 31-23 87 98

Tel. +46 8-534 101 90
fax +46 8-534 101 99

e-mail: info@ventur.se

e-mail: info@ventur.se