

## Tillämpning

Radialfläkt anpassad för industriellt bruk. Används för transport av kraftigt förorenade medium och fibröst stoft. Lämpar sig för applikationer med visst tryckmotstånd.

## Konstruktion

Fläkten är direktdriven och har fläkthus tillverkat i stålplåt. Fläkthjulet har raka skovlar (hjultyp T) och är tillverkat i gjutet aluminium. Fläkten byggs som standard i konfiguration RD och lackas i RAL5010 (blå).

## Motor

Produkter monteras i standardutförande med en asynkron enfasmotor för drift i 230V 50Hz eller trefasmotor för drift i 230/400V 50Hz (motoreffekt < 4kW) eller 400/690V 50Hz. Motorerna uppfyller IEC-standarder 60072 och 60034, har kapslingsklass IP55 och isolationsklass F. Om inget annat anges är motorns maximala omgivningstemperatur 40°.

För frågor om varvtalsreglering med hjälp av transformator eller frekvensomvandlare ber vi er höra av er till oss på Ventur. Vid förfrågan erbjuder vi även att montera motorer för annan drivspänning, med diverse sensorer eller i andra specialutföranden för att möta era krav och önskemål.

## Beteckningar

1      2      3

**MPB - K 100 S**

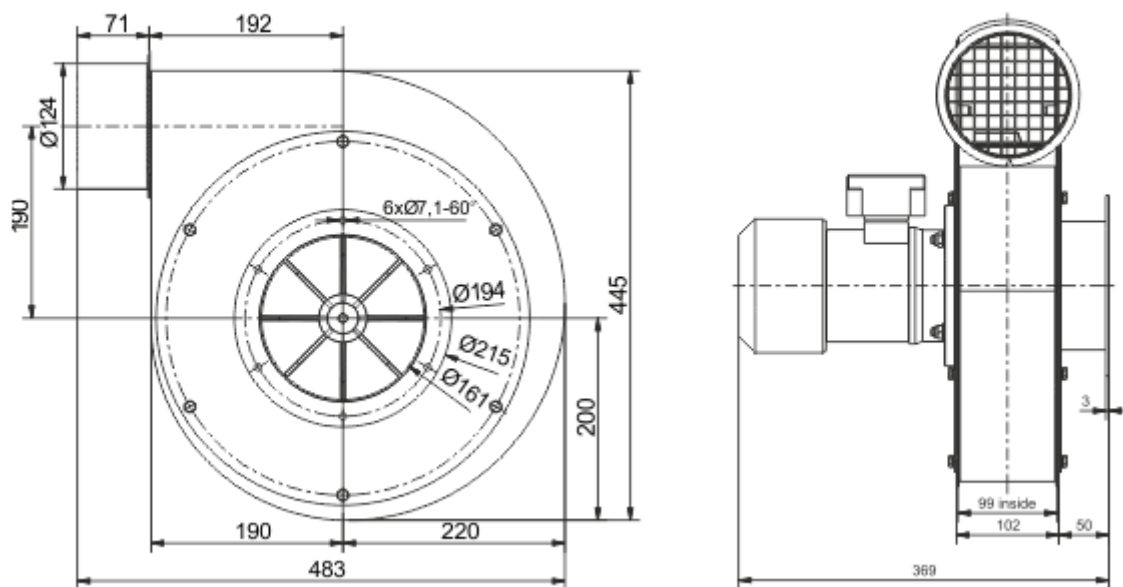
1. Fläns på inloppet
  2. Modell
  3. Motorfaser
- S** enfasmotor  
**T** trefasmotor

## Teknisk data

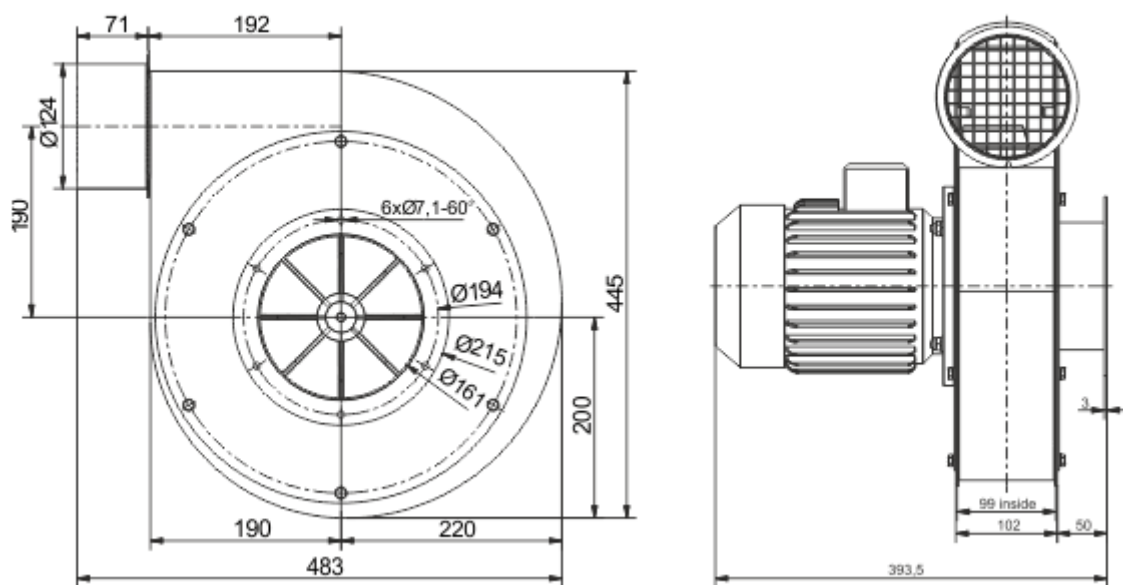
Modell	Drift	Märkspänning [V]	Hastighet [r.p.m.]	P max [W]	I max [A]	Q max [m3/h]	P statiskt [Pa]	LWA [db(A)]	Vikt [kg]	Temp. min. [°C]	Temp. max. [°C]
MPB-K 100S		230	2800	550	4	1100	1800		14.5	-20	80
MPB-K 100T		400	2800	550	1.35	1100	1800		14	-20	80
MPB-K 130S		230	2820	750	5.1	1500	2020		20	-20	80
MPB-K 130T IE3		400	2820	750	1.9	1500	2020		17.5	-20	80
MPB-K 200S		230	2820	1100	7.9	2200	2140		25	-20	80
MPB-K 200T IE3		400	2820	1100	2.5	2200	2140		22	-20	80
MPB-K 300T IE3		400	2820	2200	4.6	3200	2500		35.5	-20	80
MPB-K 500T IE3		400	2900	4000	7.8	6800	2450		56	-20	80
MPB-K 700T IE3		400	2800	7500	14	8000	3350		82.5	-20	80

## Dimensioner (mått i millimeter)

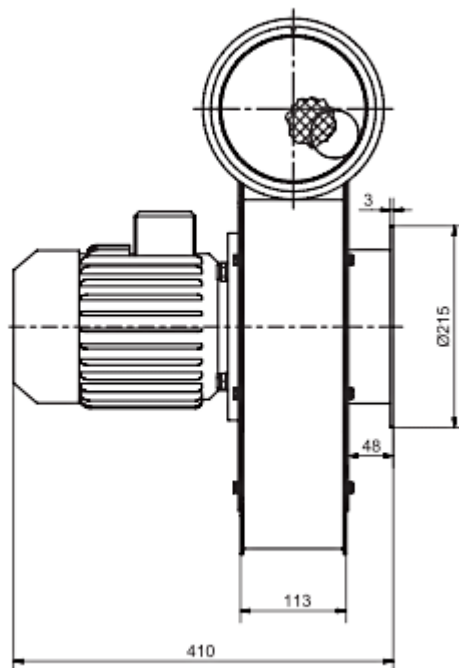
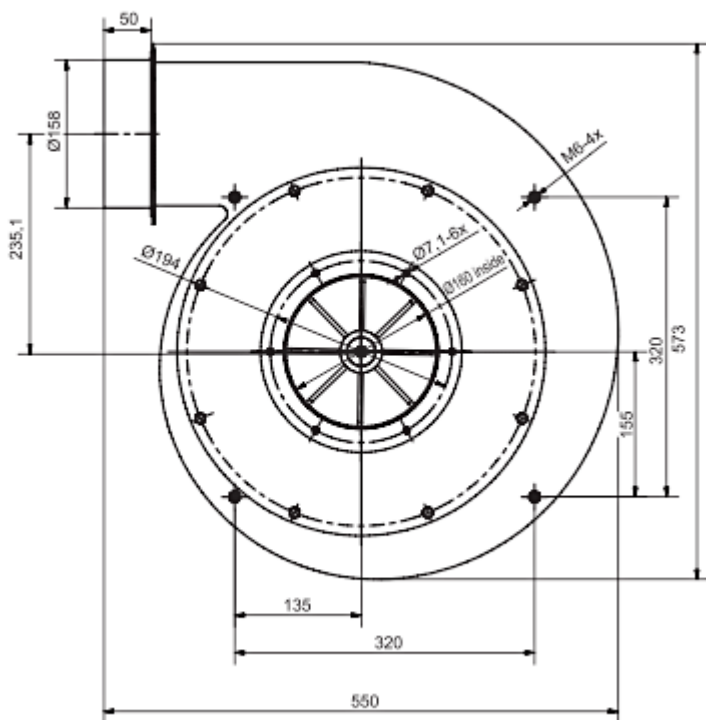
**MPB-K 100 S, MPB-K 100 T**



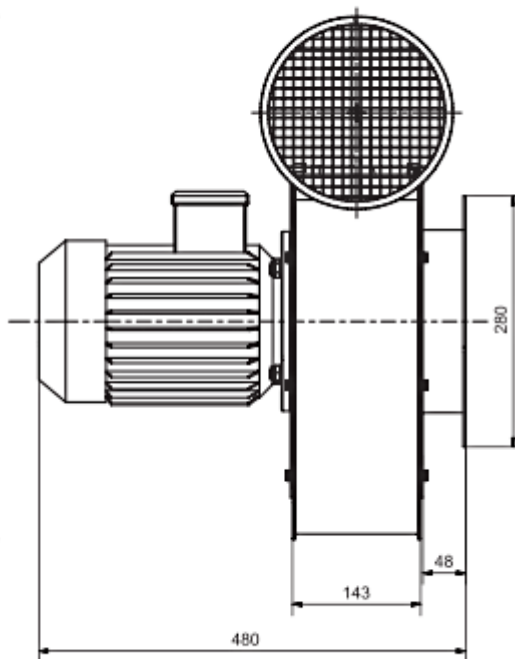
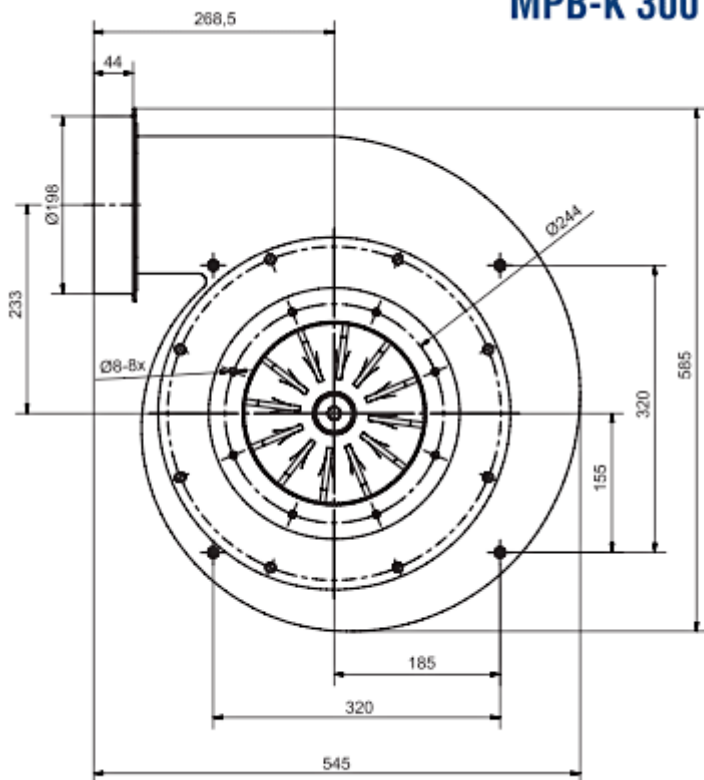
**MPB-K 130 S, MPB-K 130 T**



**MPB-K 200 S, MPB-K 200 T**



**MPB-K 300 T**



### MPB-K 500 T

