

## Användning

Radialfläkt anpassad för industriellt bruk. Används för transport av lätt förorenade medium och gaser med låg stofhalt. Lämpar sig för applikationer med visst tryckmotstånd.

## Konstruktion

Fläkten är direkt driven och har fläkthus tillverkat i stålplåt. Fläkthjulet har bakåtböjda skovlar (hjultyp B) och är tillverkat i aluminium eller stålplåt beroende på storlek. Fläkten byggs som standard i konfiguration LG270 och lackas i RAL5010 (blå).

## Motor

Produkter monteras i standardutförande med en asynkron enfasmotor för drift i 230V 50Hz eller trefasmotor för drift i 230/400V 50Hz (motoreffekt < 4kW) eller 400/690V 50Hz. Motorerna uppfyller IEC-standarder 60072 och 60034, har kapslingsklass IP55 och isolationsklass F. Om inget annat anges är motorns maximala omgivningstemperatur 40°.

För frågor om varvtalsreglering med hjälp av transformator eller frekvensomvandlare ber vi er höra av er till oss på Ventur. Vid förfrågan erbjuder vi även att montera motorer för annan drivspänning, med diverse sensorer eller i andra specialutföranden för att möta era krav och önskemål.

## Beteckningar

1
2
3
4  
**M B B - 4 - 400/140 - 110 T**

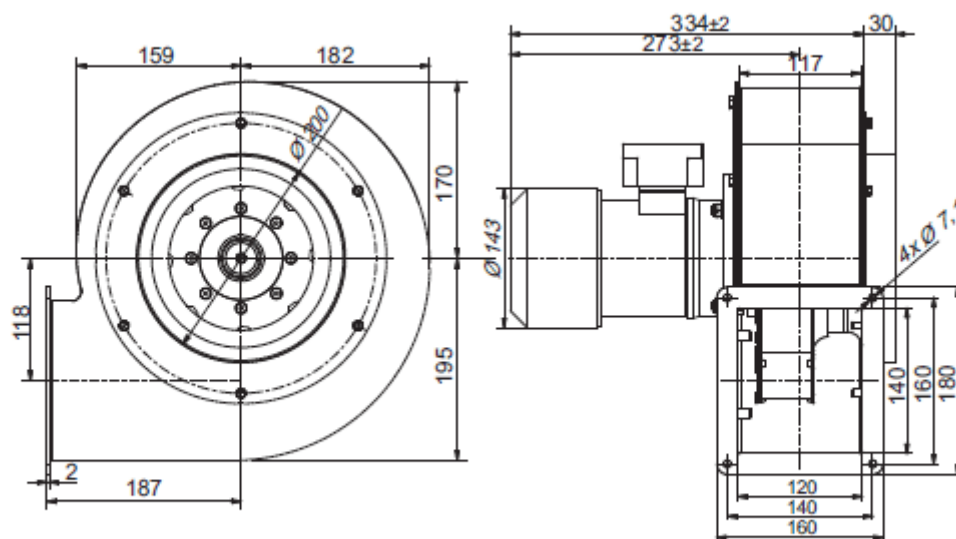
1. Antal motorpoler
2. Diameter/bredd på fläkthjul
3. Motoreffekt  
**110** -  $110 \times 10 = 1,1 \text{ kW}$
4. Motorfaser  
**T** trefasmotor

## Teknisk data

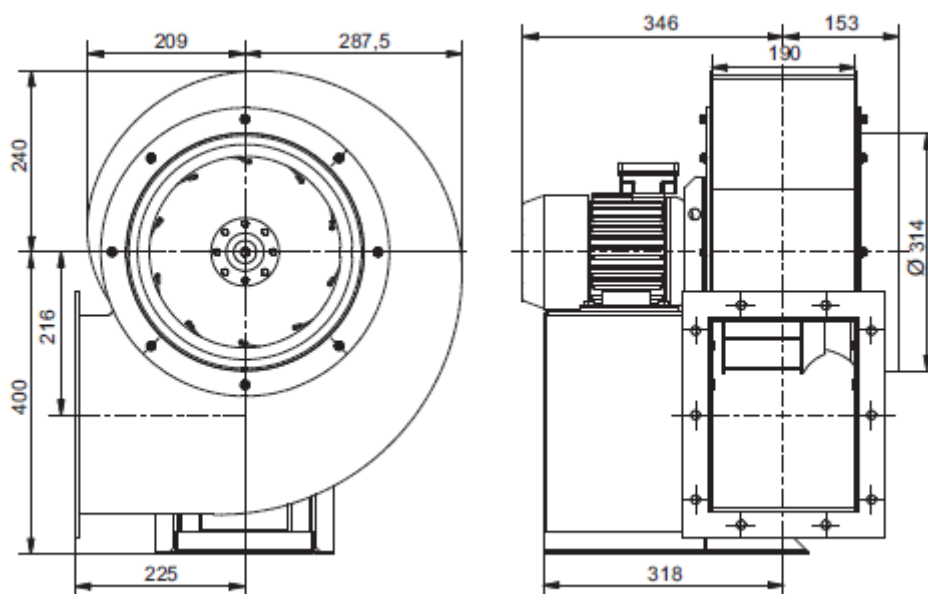
Modell	Märkspänning [V]	Hastighet [r.p.m.]	P max [W]	I max [A]	Q max [m <sup>3</sup> /h]	P statistiskt [Pa]	LWA [db(A)]	Vikt [kg]	Temp. min. [°C]	Temp. max. [°C]
MBB-2-315/102-075T	400	2890	750	1.7	2950	1475	74	41	-20	40
MBB-2-355/125-150T	400	2880	1500	2.9	4590	1605	79	65	-20	40
MBB-4-355/125-075T	400	1430	750	2.1	2335	400	63	58	-20	40
MBB-2-400/140-300T	400	2870	3000	6.3	6175	2235	84	83	-20	40
MBB-2-450/160-550T	400	2890	5500	9.8	10980	3220	89	110	-20	40
MBB-4-500/180-110T	400	1425	1100	2.5	6990	860	80	116	-20	40
MBB-4-560/200-220T	400	1450	2200	4.6	9570	1215	82	128	-20	40
MBB-4-630/250-400T	400	1450	4000	8.4	15540	1290	84	193	-20	40
MBB-4-710/250-750T	400	1460	7500	14.6	19690	1820	86	224	-20	40
MBB-6-710/250-300T	400	965	3000	7.2	13630	840	76	226	-20	40
MBB-4-800/250-1100T	400	1475	11000	21.2	26250	2570	89	361	-20	40
MBB-4-800/280-1500T	400	1475	15000	28.1	31800	2820	89	372	-20	40
MBB-6-800/224-400T	400	960	4000	9.8	14315	1100	78	322	-20	40
MBB-4-1000/355-3700T	400	1485	37000	65	53330	3480	92	906	-20	40
MBB-6-1000/355-1500T	400	980	15000	30.4	38200	1610	80	703	-20	40

## Dimensioner (mått i millimeter)

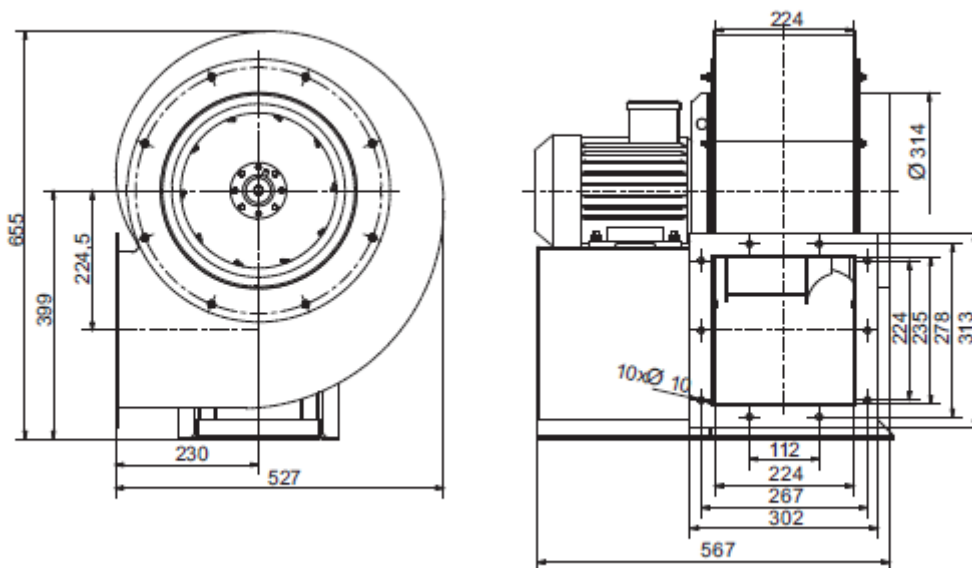
MBB - 2 - 270/50 - 055



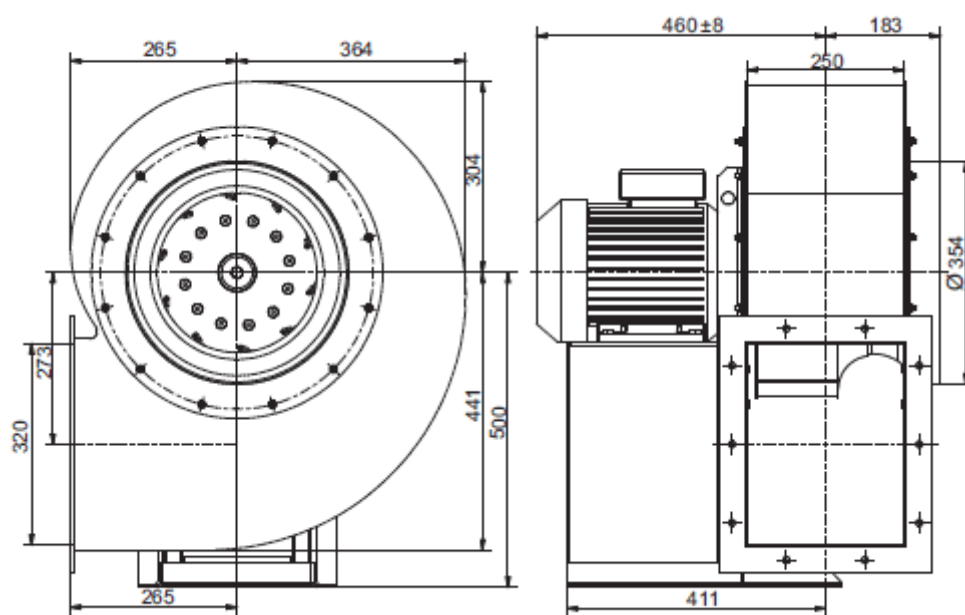
MBB - 2 - 315/102 - 110T



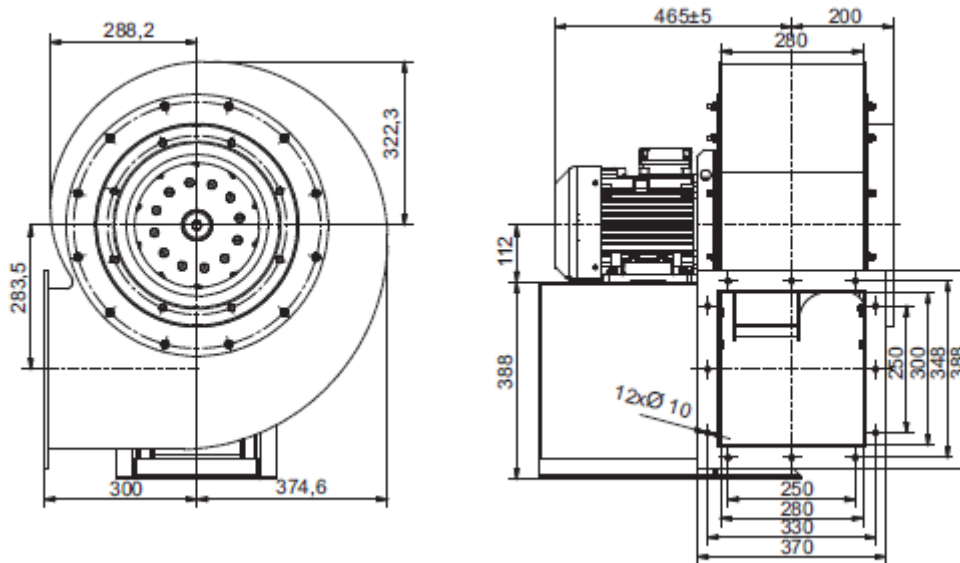
MBB - 2 - 355/125/220T



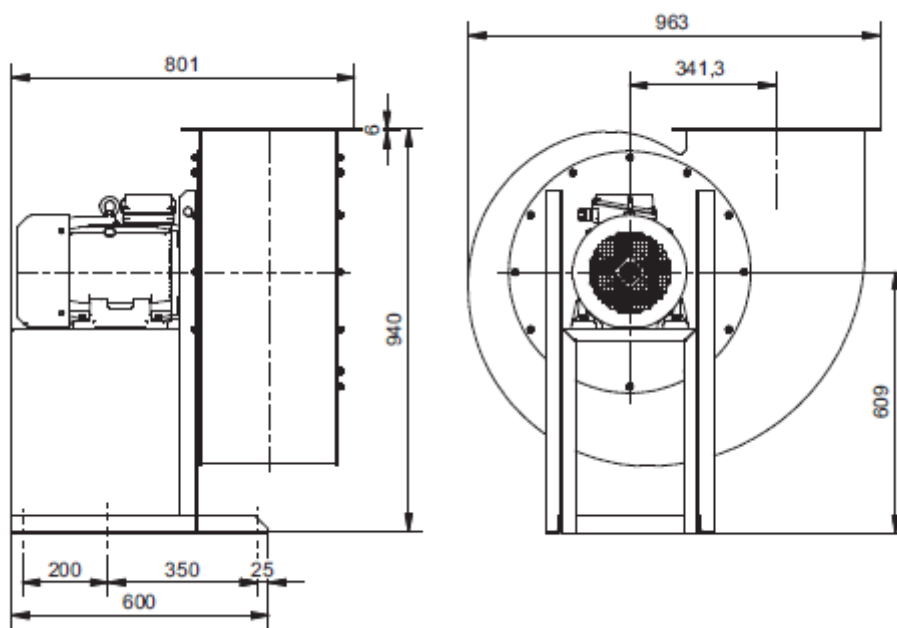
MBB - 2 - 400/125 - 400T



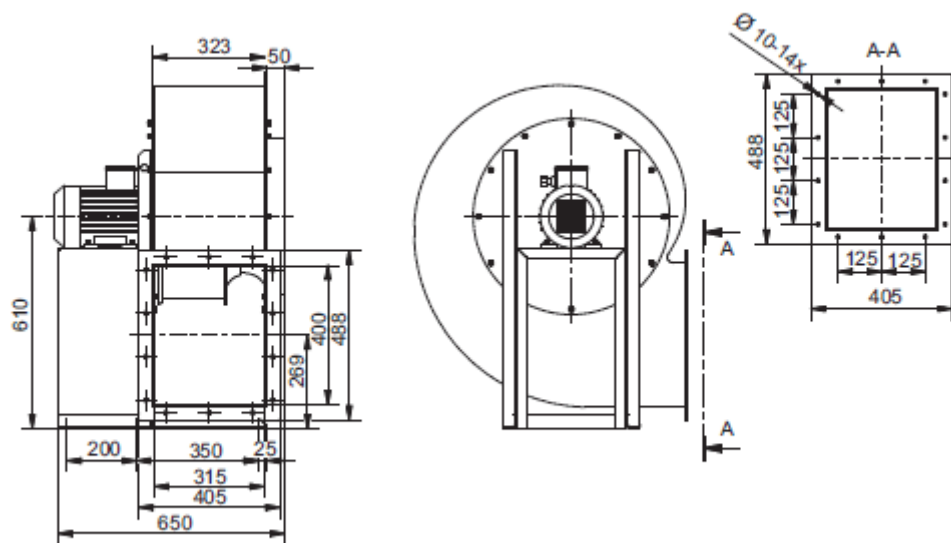
MBB - 2 - 450/125 - 750T



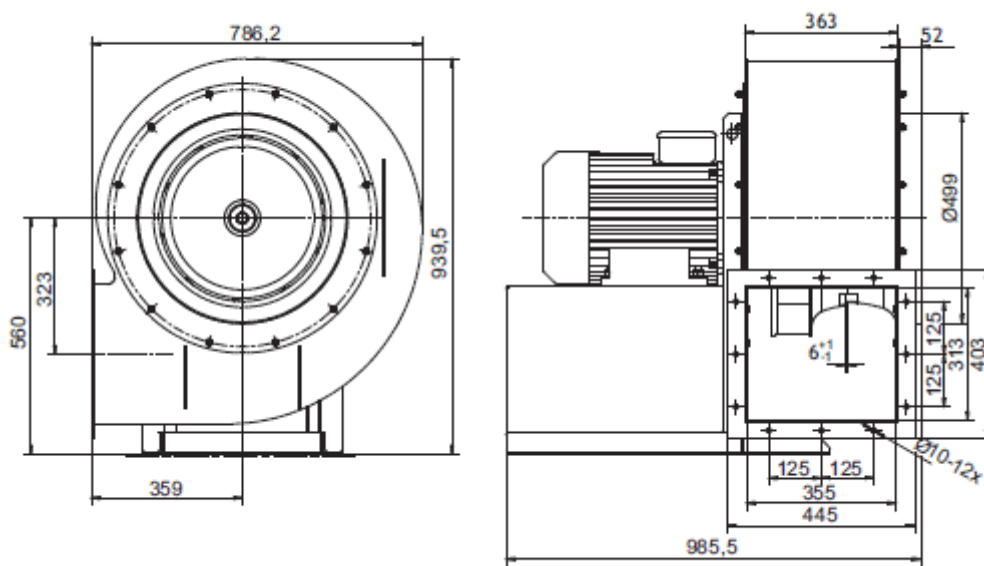
MBB - 2 - 500/100 - 1100T



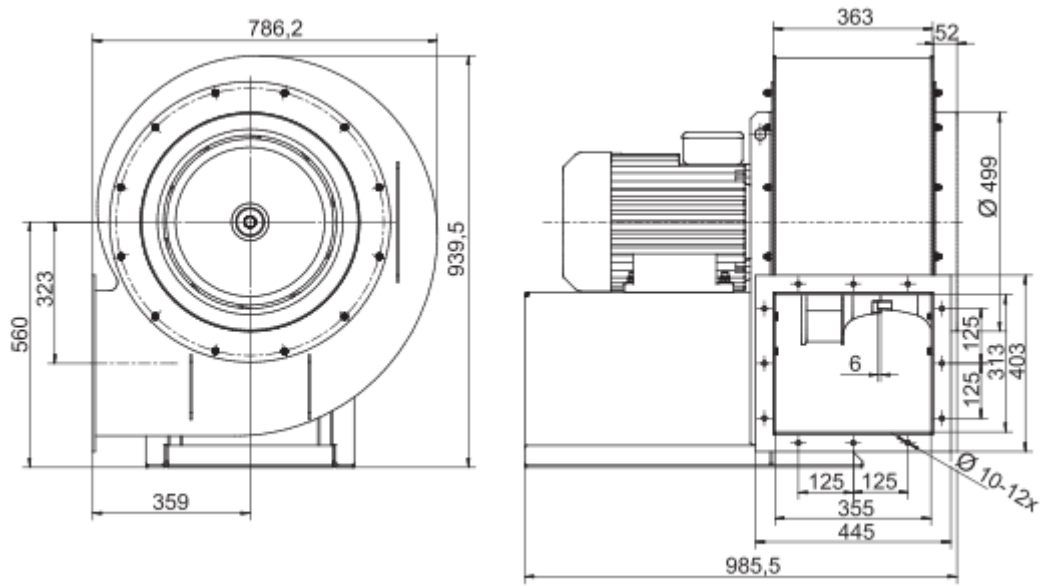
MBB - 4 - 500/180 - 110T



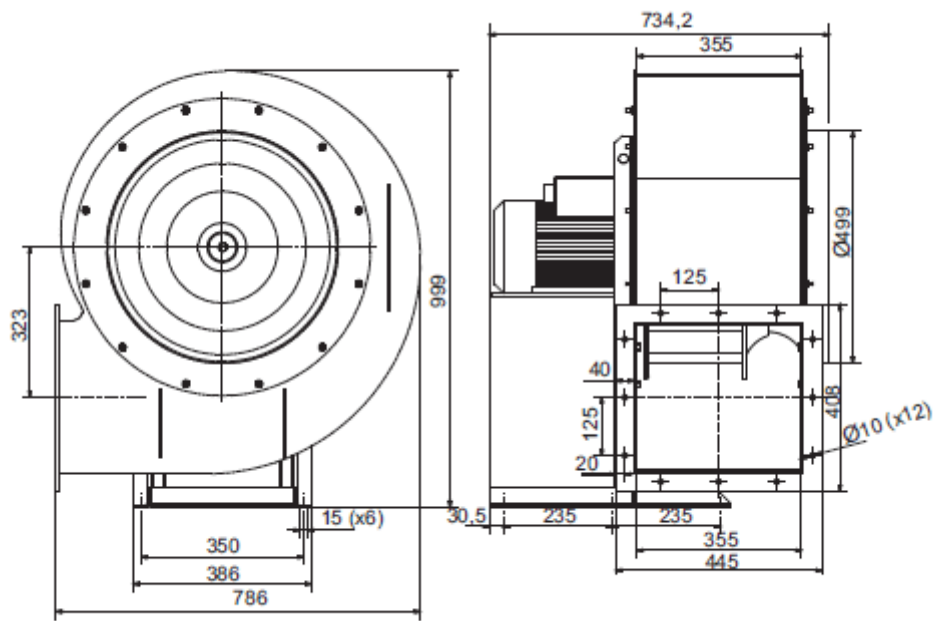
MBB - 2 - 560/80 - 1500T



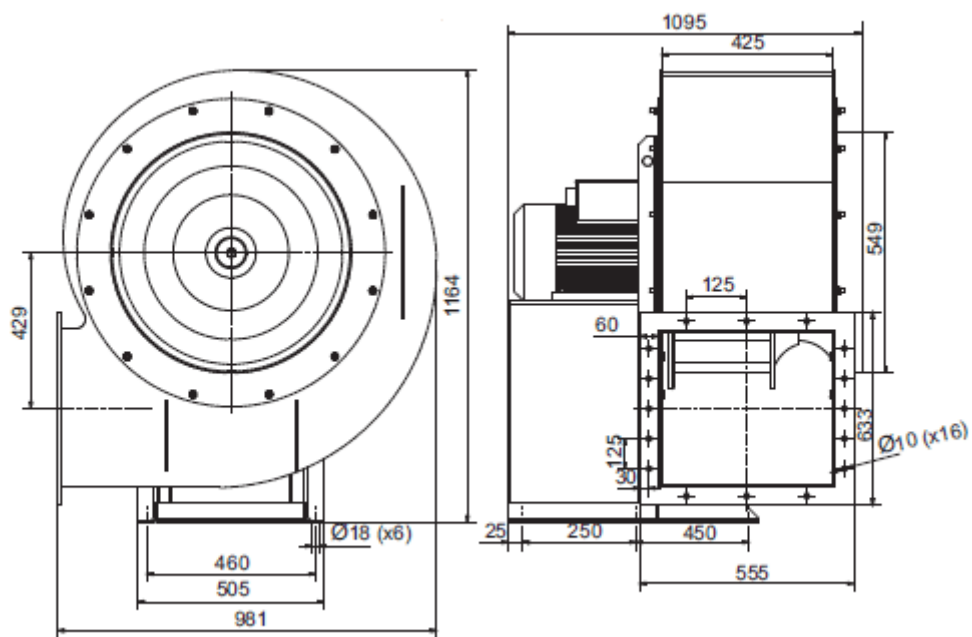
MBB - 2 - 560/180



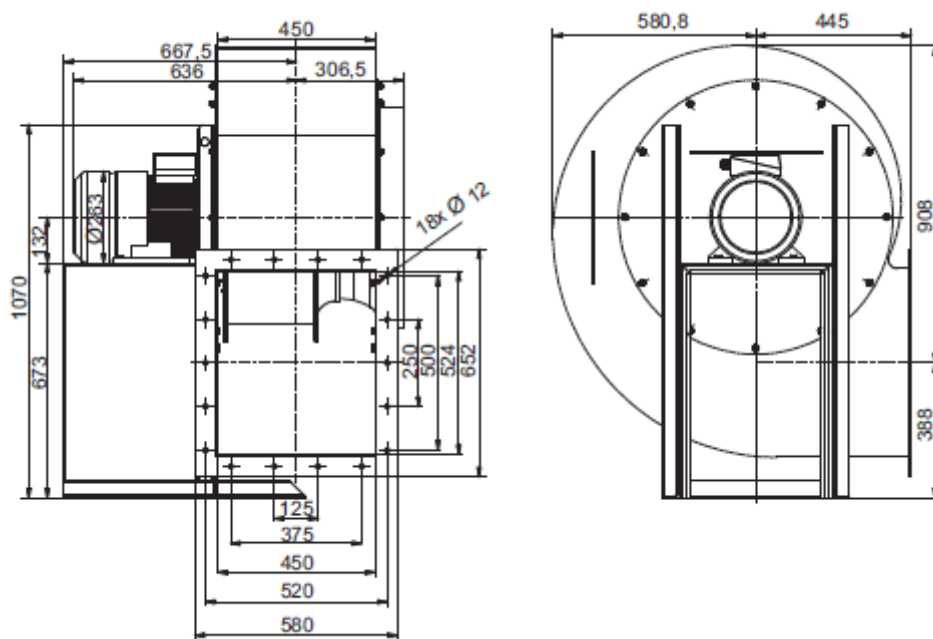
MBB - 4 - 560/200 - 220T



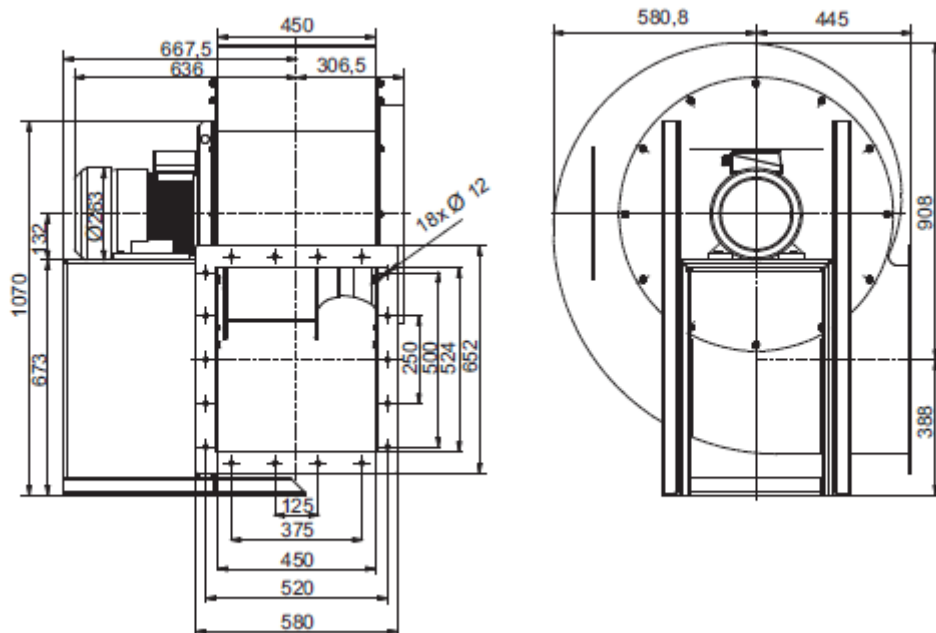
MBB - 4 - 630/250 - 400T



MBB - 4 - 710/250 - 750T



MBB - 6 - 710/250 - 300T



## Direktiv ErP

Modell	Mätkategori	Effektivitetskategori	Energieffektivitet	Energieffektivitetskrav 2015	Koefficient N	min. krav koefficient N 2015	P (η <sub>max</sub> ) [W]	Q (η <sub>max</sub> ) [m <sup>3</sup> /h]	Ps (η <sub>max</sub> ) [Pa]
MBB-2-315/102-075T	B	total	59.6%		70.5		900	1408	1366
MBB-2-355/125-150T	C		54%		62.6		1530	2224	1366
MBB-4-355/125-075T	B	total	54.8%		71.5		260	1418	348
MBB-2-400/140-300T	B	total	59.2%		64.9		2870	3199	1914
MBB-2-450/160-550T	B	total	63%		65.4		5950	5503	2453
MBB-4-500/180-110T	B	total	58.7%		68.3		1220	4151	619
MBB-4-560/200-220T	C		55.6%		62.6		2160	4265	1013
MBB-4-630/250-400T	B	total	68%		72		4190	10346	999
MBB-4-710/250-750T	C		64.7%		66.5		6800	10300	1538
MBB-6-710/250-300T	C		63.1%		68.3		3200	8396	980
MBB-4-800/250-1100T	C		67.7%		67.7		11090	12864	2047
MBB-4-800/280-1500T	B	total	68%		67.7		13500	14890	2219
MBB-6-800/224-400T	C		56.5%		61.6		3290	8166	840
MBB-4-1000/355-3700T	C		64.2%		62.9		33200	25846	2985
MBB-6-1000/355-1500T	C		66.1%		66		10840	18278	1496

### VENTUR tekniska ab, Göteborg

Manufakturvägen 7A  
SE-417 07 Göteborg, Sweden

Tel. +46 31-23 50 80  
fax +46 31-23 87 98

e-mail: info@ventur.se

### VENTUR tekniska ab, Stockholm

Västberga Allé 1A  
SE 126 30 HÄGERSTEN, Sweden

Tel. +46 8-534 101 90  
fax +46 8-534 101 99

e-mail: info@ventur.se