



Tillämpning

Ventilationsfläkt för kanalmontage. Lämpar sig för större utrymmen.

Konstruktion

Fläkten är direkt driven med skovelhjul och har ljudisolerat fläkthus tillverkat i galvaniserat stål försett med inspektionslucka. Fläkthjulet har bakåtböjda skovlar (hjultyp B) och är tillverkat i aluminium. Fläkten är omålad.

Motor

Produkter monteras i standardutförande med en asynkron enfasmotor för drift i 230V 50Hz eller trefasmotor för drift i 230/400V 50Hz (motoreffekt < 4kW) eller 400/690V 50Hz. Motorerna uppfyller IEC-standarder 60072 och 60034, har kapslingsklass IP55 och isolationsklass F. Motorerna är utrustade med termisk säkerhetsbrytare och kan varvtalsstyras med hjälp av en spänningsreglerande transformator. Om inget annat anges är motorns maximala omgivningstemperatur 40°.

För frågor om varvtalsreglering med hjälp av transformator eller frekvensomvandlare ber vi er höra av er till oss på Ventur. Vid förfrågan erbjuder vi även att montera motorer för annan drivspänning, med diverse sensorer eller i andra specialutföranden för att möta era krav och önskemål.

Beteckningar

1 2 3 4

IRA B / 4 - 315 A

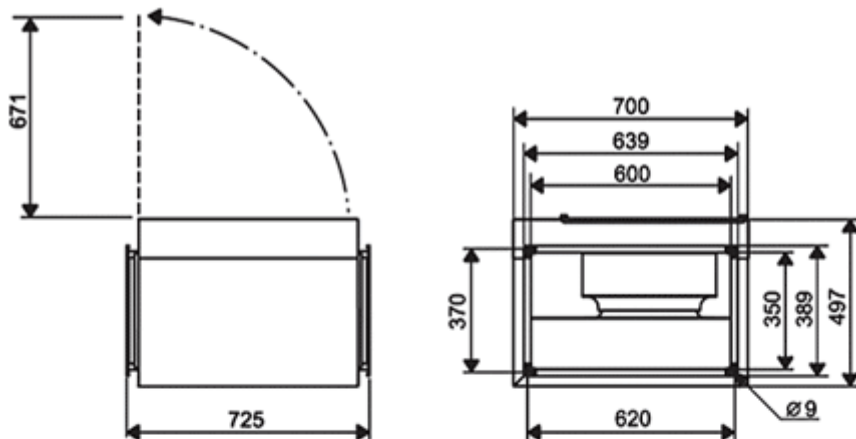
1. Motorfaser
B enfasmotor
T trefasmotor
2. **4** Antalet motorpolar
3. Modell
4. Version

Teknisk data

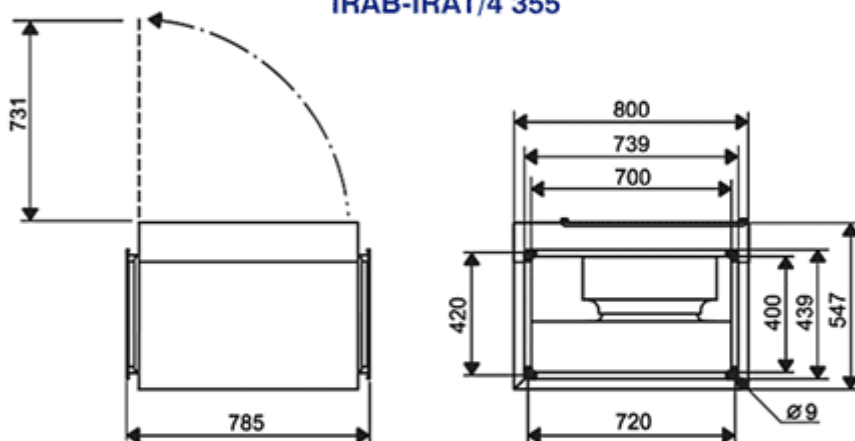
Modell	Märkspänning [V]	Hastighet [r.p.m.]	P max [W]	I max [A]	Q max [m ³ /h]	P statistiskt [Pa]	LWA [db(A)]	Vikt [kg]	Temp. min. [°C]	Temp. max. [°C]
IRAB/4-315A N	230	1397	278	1.2	2620	425	66	54	-40	70
IRAB/4-315B N	230	1388	569	2.4	5710	700	70	57	-40	70
IRAB/4-355 N	230	1402	845	3.6	5600	700	74	66	-40	50
IRAT/4-315A N	400	1400	244	0.5	2550	440	66	52	-40	50
IRAT/4-315B N	400	1415	568	1.2	3850	570	69	55	-40	70
IRAT/4-355 N	400	1400	813	1.7	5560	695	73	64	-40	60
IRAT/4-400A N	400	1430	1501	3.2	7940	900	76	91	-40	70
IRAT/4-400B N	400	1395	2142	4	9580	1100	78	100	-40	40
IRAT/4-450 N	400	1380	2379	4.3	10720	1025	80	125	-40	40

Dimensioner (mått i millimeter)

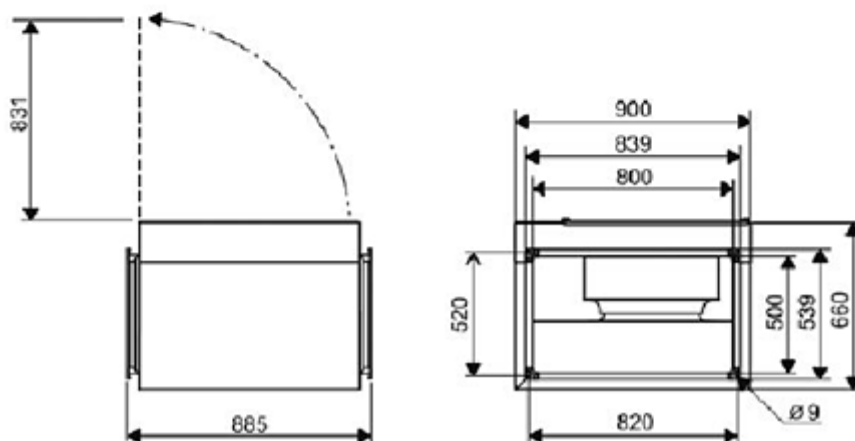
IRAB-IRAT/4 315 A - IRAB-IRAT/4 315B



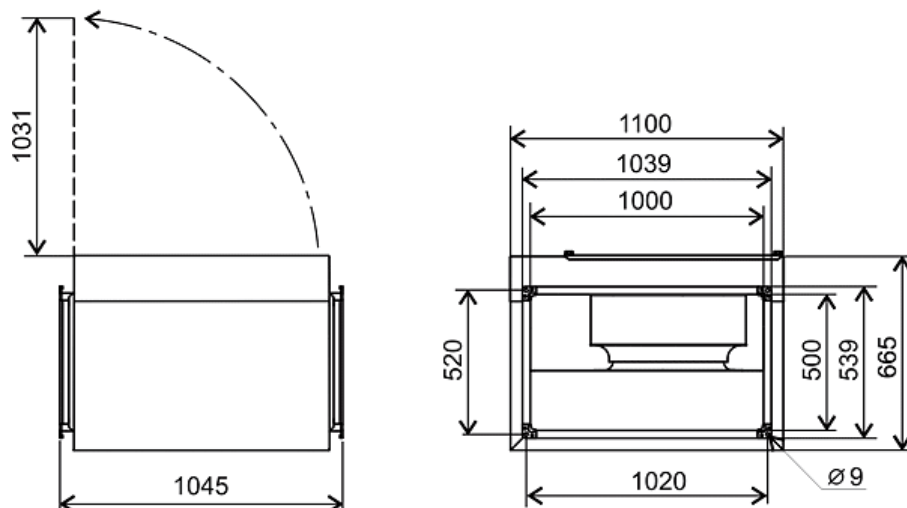
IRAB-IRAT/4 355



IRAB-IRAT/4 400A - IRAB-IRAT/4 400B



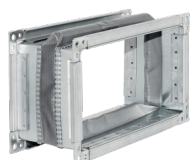
IRAT/4 450



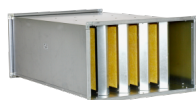
Tillbehör



DFR...+EU



IAE



RCS



RH



TK-1



SQA



HIG-2



REB



TLR



ERV



RMB, RMT

VENTUR tekniska ab, Göteborg

Manufakturgatan 7A
SE-417 07 Göteborg, Sweden

Tel. +46 31-23 50 80
fax +46 31-23 87 98

e-mail: info@ventur.se

VENTUR tekniska ab, Stockholm

Västberga Allé 1A
SE 126 30 HÄGERSTEN, Sweden

Tel. +46 8-534 101 90
fax +46 8-534 101 99

e-mail: info@ventur.se