

Tillämpning

Radialfläkt anpassad för industriellt bruk. Används för transport av lätt förorenade medium och gaser med låg stofhalt. Lämpar sig för applikationer med visst tryckmotstånd.

Konstruktion

Fläkten är direkt driven och har fläkthuset tillverkat i stålplåt. Fläkthjulet har raka, bakåtlutade skovlar (hjultyp P) och är tillverkat i aluminium eller stålplåt beroende på storlek. Fläkten byggs som standard i konfiguration LG270 och lackas i RAL5010 (blå).

Motor

Produkter monteras i standardutförande med en asynkron enfasmotor för drift i 230V 50Hz eller trefasmotor för drift i 230/400V 50Hz (motoreffekt < 4kW) eller 400/690V 50Hz. Motorerna uppfyller IEC-standarder 60072 och 60034, har kapslingsklass IP55 och isolationsklass F. Om inget annat anges är motorns maximala omgivningstemperatur 40°.

För frågor om varvtalsreglering med hjälp av transformator eller frekvensomvandlare ber vi er höra av er till oss på Ventur. Vid förfrågan erbjuder vi även att montera motorer för annan drivspänning, med diverse sensorer eller i andra specialutföranden för att möta era krav och önskemål.

Beteckningar

1 2 3 4

MSB- 2 - 400/125 - 400 T

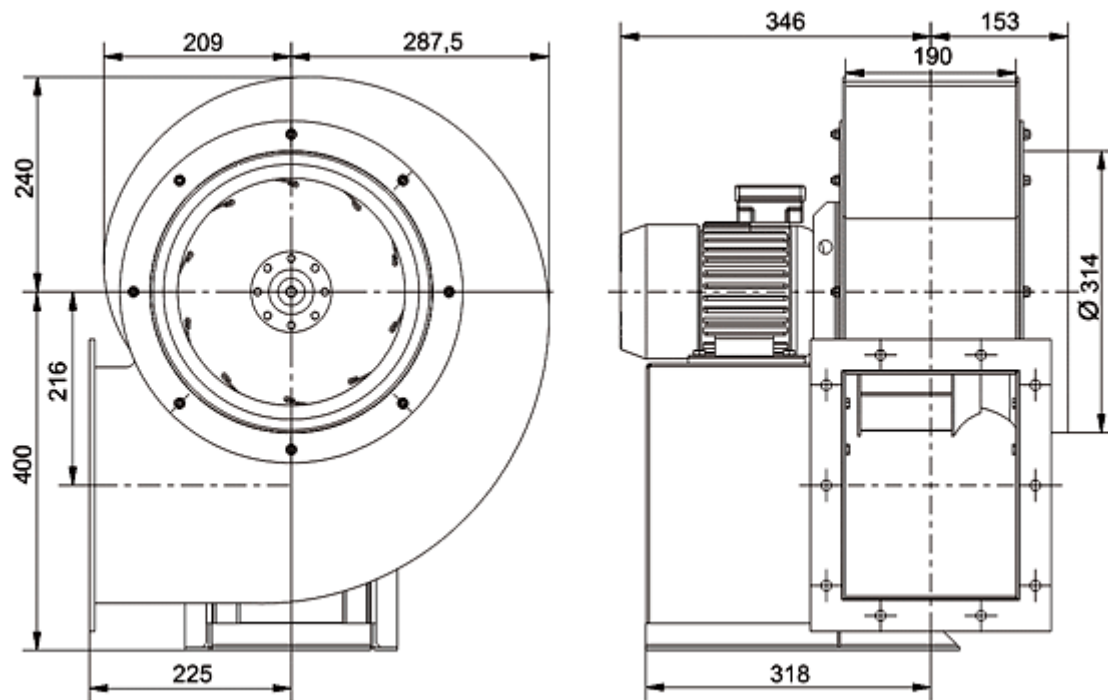
1. Antal motorpoler
2. Diameter/bredd på fläkthjul
3. Effekt
400 - $400 \times 10 = 4 \text{ kW}$
4. Motorfaser
T trefasmotor

Teknisk data

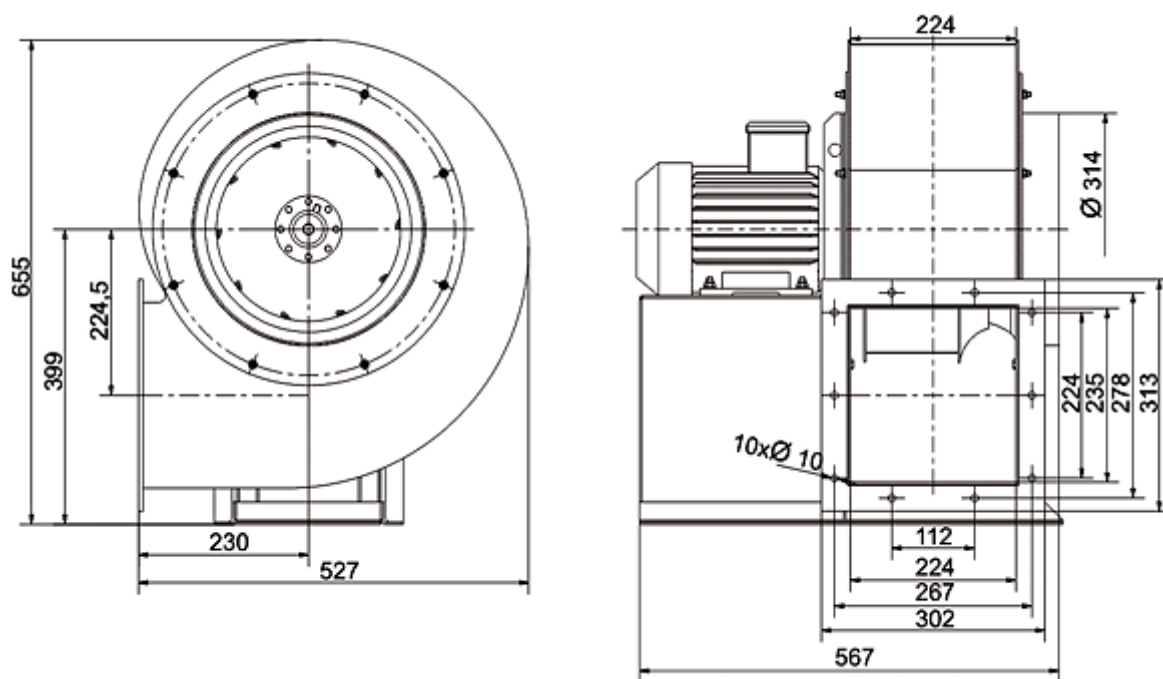
Modell	Drift	Märkspänning [V]	Hastighet [r.p.m.]	P max [W]	I max [A]	Q max [m3/h]	P statiskt [Pa]	LWA [db(A)]	Vikt [kg]	Temp. min. [°C]	Temp. max. [°C]
MSB-2-315/102-110T LG270 IE3		400	2900	1100	2.7	4500	1400	74	40	-20	60
MSB-2-355/125-220T IE3		400	2900	2200	4.6	5500	1650	76	45	-20	60
MSB-2-400/125-400T LG270 IE3		400	2900	4000	7.9	8000	2300	80	55	-20	60
MSB-2-450/125-750T IE3		400	2900	7500	14	10000	3400	85	88	-20	60
MSB-2-500/100-1100T IE3		400	2900	11000	21.2	17500	3600	94	125	-20	60
MSB-2-560/80-1500T IE3		400	2900	15000	26.2	19000	4400	96	140	-20	60

Dimensioner (mått i millimeter)

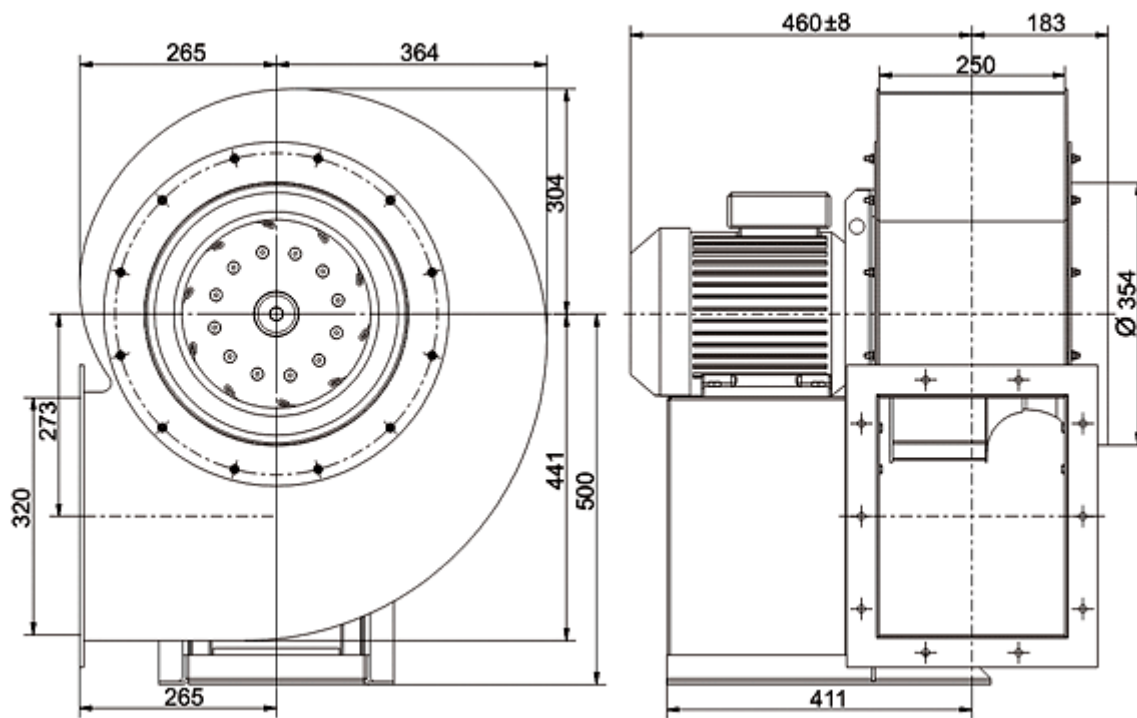
MSB-2-315/102-110T



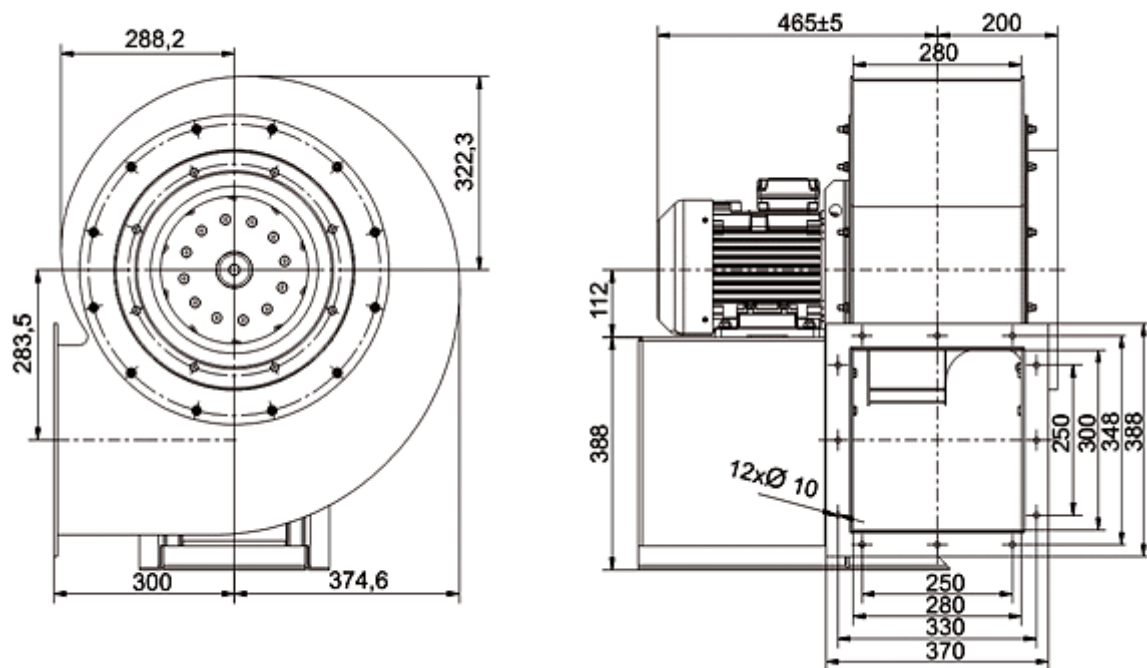
MSB-2-355/125/220T



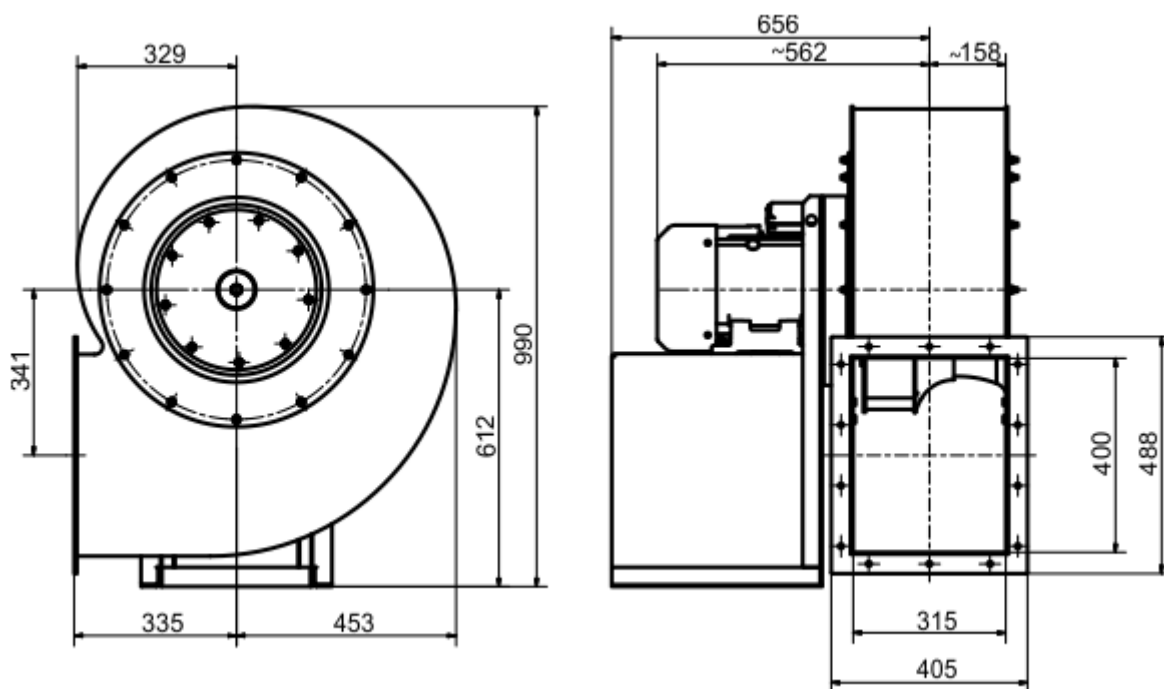
MSB-2-400/125-400T



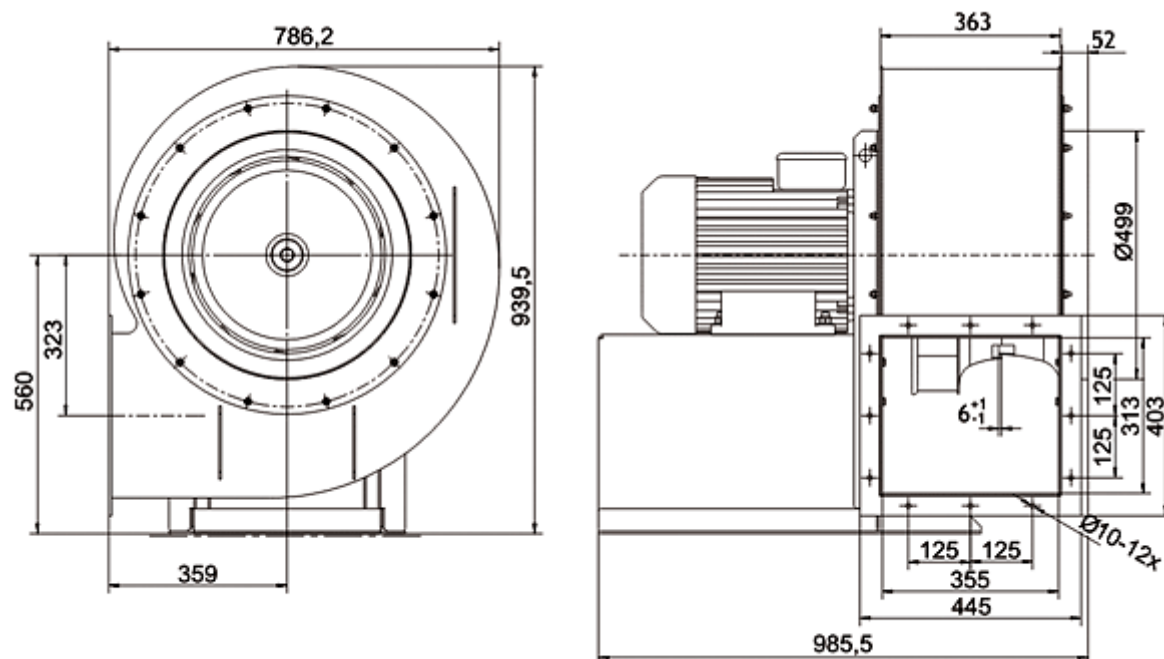
MSB-2-450/125-750T



MSB-2-500/100-1100T



MSB-2-560/80-1500T



Direktiv ErP

Modell	Måtkategori	Effektivitetskategori	Energieffektivitet	Energieffektivitetskrav 2015	Koefficient N	min. krav koefficient N 2015	P (ηmax) [W]	Q (ηmax) [m³/h]	Ps (ηmax) [Pa]
MSB-2-315/102-110T LG270 IE3	B	total	54.5%	52.8%	65.7	64	861	1317	1285
MSB-2-355/125-220T IE3	C		52.9%	52.9%	61	61	1689	1992	1615

Modell	Mätkategori	Effektivitetskategori	Energieffektivitet	Energieffektivitetskrav 2015	Koefficient N	min. krav koefficient N 2015	P (η_{max}) [W]	Q (η_{max}) [m ³ /h]	Ps (η_{max}) [Pa]
MSB-2-400/125-400T LG270 IE3	B	total	62.2%	59.7%	66.5	64	3881	4263	2038
MSB-2-450/125-750T IE3	C		59.6%	58%	62.3	61	5533	4500	2606
MSB-2-500/100-1100T IE3	C		63.5%	60.9%	63.5	61	10031	7956	2883
MSB-2-560/80-1500T IE3	B	total	67.8%	64.3%	67.5	64	13538	8207	4027

VENTUR tekniska ab, Göteborg

Manufakturvägen 7A
SE-417 07 Göteborg, Sweden

Tel. +46 31-23 50 80
fax +46 31-23 87 98

e-mail: info@ventur.se

VENTUR tekniska ab, Stockholm

Västberga Allé 1A
SE 126 30 HÄGERSTEN, Sweden

Tel. +46 8-534 101 90
fax +46 8-534 101 99

e-mail: info@ventur.se