

Tillämpning

Radialfläkt anpassad för industriellt bruk. Används för transport av lätt förorenade medium och gaser med låg stofhalt. Lämpar sig för applikationer med visst tryckmotstånd.

Konstruktion

Fläkten är remdriven och har fläkthus tillverkat i stålplåt. Fläkthjulet har raka, bakåtlutade skovlar (hjultyp P) och är även det i stålplåt. Fläkten byggs som standard i konfiguration LG270 och lackas i RAL9002 (vit).

Motor

Produkter monteras i standardutförande med en asynkron enfasmotor för drift i 230V 50Hz eller trefasmotor för drift i 230/400V 50Hz (motoreffekt < 4kW) eller 400/690V 50Hz. Motorerna uppfyller IEC-standarder 60072 och 60034, har kapslingsklass IP55 och isolationsklass F. Om inget annat anges är motorns maximala omgivningstemperatur 40°.

För frågor om varvtalsreglering med hjälp av transformator eller frekvensomvandlare ber vi er höra av er till oss på Ventur. Vid förfrågan erbjuder vi även att montera motorer för annan drivspänning, med diverse sensorer eller i andra specialutföranden för att möta era krav och önskemål.

Beteckningar

1 2 3 4

MSB - VB - 400/125/41 - 1100 T

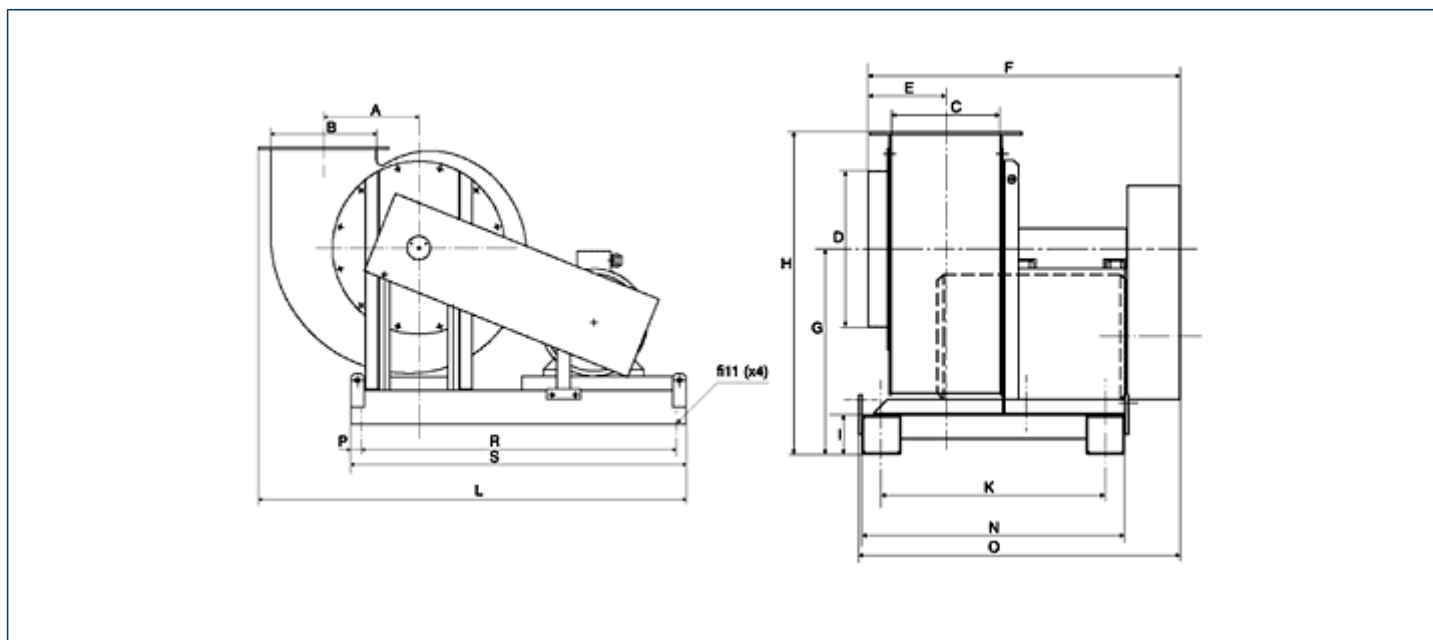
1. Remdrift
2. Diameter/bredd på fläkthjul /rotationshastighet x 100
3. Effekt
1100 - 1100 x 10 = 11 kW
4. Motorfaser
T trefasmotor

Teknisk data

Modell	Märkspänning [V]	Hastighet [r.p.m.]	P max [W]	I max [A]	Q max [m ³ /h]	P statiskt [Pa]	Vikt [kg]
MSB-VB-355/102-28-220T IE3	400	2850	2200	4.6	6500	1800	155
MSB-VB-355/102-30-300T IE3	400	3050	3000	6	6950	2050	160
MSB-VB-355/102-32-400T RD IE3	400	3230	4000	7.8	7350	2300	165
MSB-VB-355/102-34-550T IE3	400	3420	5500	10.3	7800	2550	180
MSB-VB-355/102-36-550T IE3	400	3600	5500	10.3	8250	2850	180
MSB-VB-355/102-38-550T LG IE3	400	3800	5500	10.3	8650	3200	180
MSB-VB-355/102-40-750T IE3	400	4020	7500	13.7	9200	3600	185
MSB-VB-400/125-29-400T LG IE3	400	2900	4000	7.8	7650	2900	180
MSB-VB-400/125-31-550T IE2	400	3100	5500	10.3	8150	3300	195
MSB-VB-400/125-33-750T IE3	400	3300	7500	13.7	8650	3720	200
MSB-VB-400/125-35-750T IE3	400	3500	7500	13.7	9180	4170	200
MSB-VB-400/125-37-1100T IE3	400	3700	11000	20.2	9700	4650	220
MSB-VB-400/125-39-1100T IE3	400	3900	11000	20.2	10200	5150	220
MSB-VB-400/125-41-1500T IE3	400	4100	15000	26.7	10800	5800	230
MSB-VB-450/90-29-750T IE3	400	2900	7500	13.7	7950	3500	210

Modell	Märkspänning [V]	Hastighet [r.p.m.]	P max [W]	I max [A]	Q max [m ³ /h]	P statiskt [Pa]	Vikt [kg]
MSB-VB-450/90-31-1100T IE3	400	3100	11000	20.2	8400	3900	230
MSB-VB-450/90-33-1500T IE3	400	3260	15000	26.7	8900	4300	230
MSB-VB-450/90-35-1500T IE3	400	3440	15000	26.7	9350	4850	240
MSB-VB-450/90-37-1850T IE3	400	3640	18500	32.2	9900	5450	255
MSB-VB-450/90-39-1850T IE3	400	3850	18500	32.2	10500	6100	255
MSB-VB-450/90-41-2200T IE3	400	4080	22000	39.3	11100	6850	275

Dimensioner (mått i millimeter)



Modell	A	B	C	D	E	F	G	H	I	K	L	N	O	P	R	S
355	256	243	224	315	170	756	425	655	100	575	1203	675	805	30	940	1000
400	273	320	250	354	183	825	525	790	100	575	1274	675	825	30	940	1000
450	284	308	290	399	200	802	524	824	100	575	1274	675	825	30	940	1000

VENTUR tekniska ab, Göteborg

Manufakturgatan 7A
SE-417 07 Göteborg, Sweden

Tel. +46 31-23 50 80
fax +46 31-23 87 98

e-mail: info@ventur.se

VENTUR tekniska ab, Stockholm

Västberga Allé 1A
SE 126 30 HÄGERSTEN, Sweden

Tel. +46 8-534 101 90
fax +46 8-534 101 99

e-mail: info@ventur.se