

## Tillämpning

Radialfläkt anpassad för industriellt bruk. Används för transport av lätt förorenade medium och gaser med låg stofthalt. Lämpar sig för applikationer med visst tryckmotstånd. Fläkten kan användas även vid höga temperaturer på luftströmmen.

## Konstruktion

Fläkten är direkt driven med temperaturbarriär och har fläkthus tillverkat i varmförzinkat stål. Fläkthjulet har raka, bakåtlutade skovlar (hjultyp P) och är tillverkat i stålplåt. Fläkten byggs som standard i konfiguration LG270 och är omålad.

## Motor

Produkter monteras i standardutförande med en asynkron enfasmotor för drift i 230V 50Hz eller trefasmotor för drift i 230/400V 50Hz (motoreffekt < 4kW) eller 400/690V 50Hz. Motorerna uppfyller IEC-standarder 60072 och 60034, har kapslingsklass IP55 och isolationsklass F. Om inget annat anges är motorns maximala omgivningstemperatur 40°.

För frågor om varvtalsreglering med hjälp av transformator eller frekvensomvandlare ber vi er höra av er till oss på Ventur. Vid förfrågan erbjuder vi även att montera motorer för annan drivspänning, med diverse sensorer eller i andra specialutföranden för att möta era krav och önskemål.

## Beteckningar

1
2
3
4
5

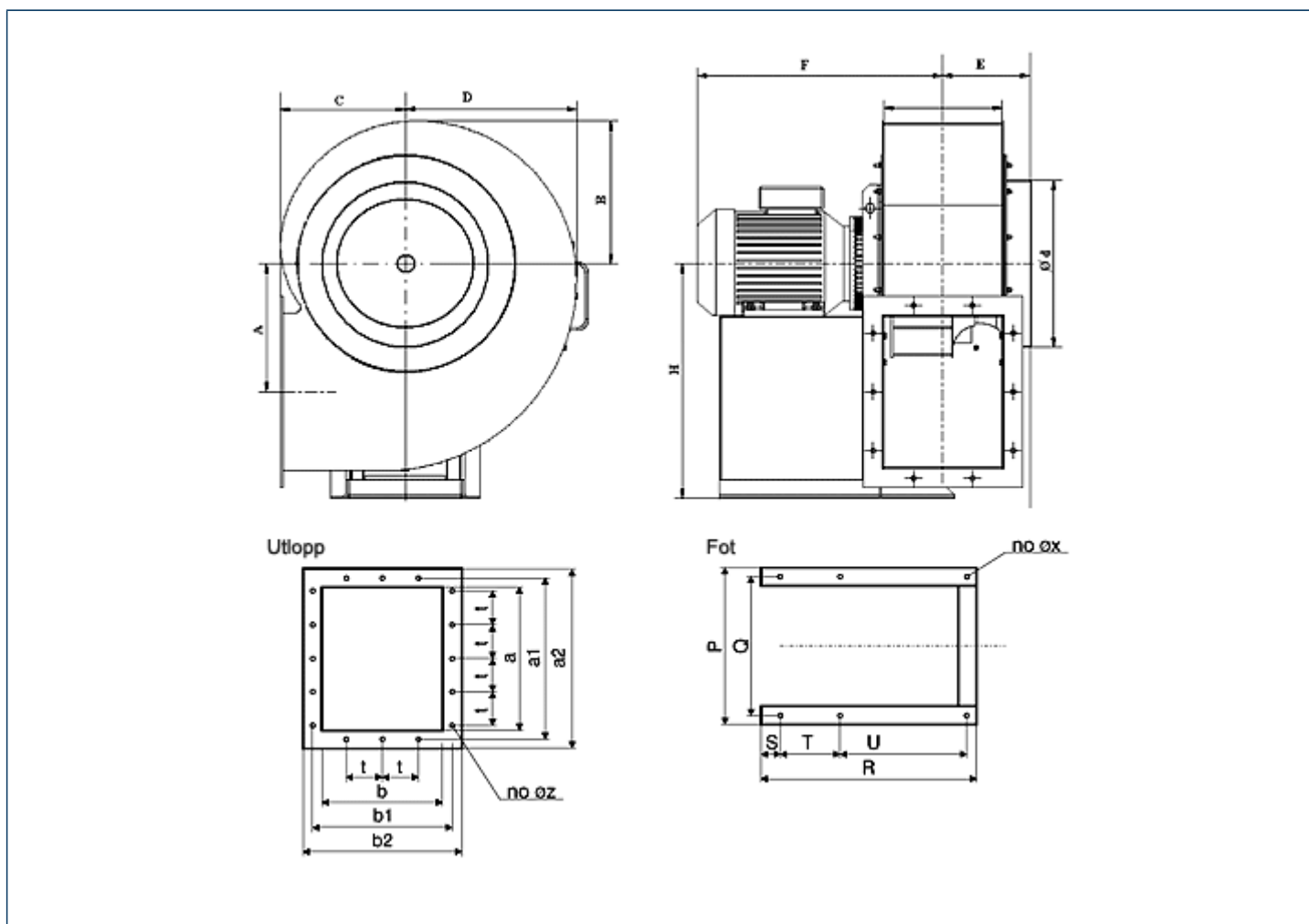
**MSB - HT - 2 - 315/102 - 110 T**

1. **HT** - Klarar hög temperatur på transporterat medium
2. Antal motorpoler
3. Diameter/bredd på fläkthjul
4. Effekt  
**110** -  $110 \times 10 = 1,1$  kW
5. Motorfaser  
**T** trefasmotor

## Teknisk data

Modell	Märkspänning [V]	Hastighet [r.p.m.]	P max [W]	I max [A]	Q max [m <sup>3</sup> /h]	P statiskt [Pa]	LWA [db(A)]	Vikt [kg]	Temp. min. [°C]	Temp. max. [°C]
MSB-HT-2-315/102-110T	400	2840	1100	2.5	3330	1360	83	57	-20	250
MSB-HT-2-355/125-220T	400	2895	2200	4.6	5400	1850	84	76	-20	250
MSB-HT-2-400/125-400T	400	2895	4000	7.4	8150	2500	86	90	-20	250
MSB-HT-2-450/125-750T	400	2930	7500	13.8	10400	3500	94	147	-20	250

## Dimensioner (mått i millimeter)



Fläktmodell	A	B	C	D	E	F	H	P	Q	R	S	T	U	nO	Øx	a x b	a1 xb1	a2 x b2 nO	nO	Øz	t	Ød
315	216	240	225	287	153	318	400	237	210	350	18	150	150	6	12	256 x 198	291 x 233	326 x 268	6 + 4	10	112	315
355	225	256	230	298	172	398	400	257	230	413	38	150	210	6	12	243 x 232	278 x 267	313 x 302	6 + 4	10	112	315
400	273	304	265	364	189	525	500	276	240	436	31	190	190	6	12	320 x 250	368 x 298	408 x 338	6 + 4	10	125	355
450	284	322	300	375	200	600	500	316	280	517	27	235	235	6	12	308 x 330	348 x 330	348 x 370	6 + 4	10	125	400

**VENTUR tekniska ab, Göteborg**

Manufakturvägen 7A  
SE-417 07 Göteborg, Sweden

Tel. +46 31-23 50 80  
fax +46 31-23 87 98

e-mail: info@ventur.se

**VENTUR tekniska ab, Stockholm**

Västberga Allé 1A  
SE 126 30 HÄGERSTEN, Sweden

Tel. +46 8-534 101 90  
fax +46 8-534 101 99

e-mail: info@ventur.se