

## Tillämpning

Radialfläkt anpassad för industriellt bruk. Används för transport av lätt förorenade medium och gaser med låg stofhalt. Lämpar sig för applikationer med högt tryckmotstånd.

## Konstruktion

Fläkten är direkt driven och har fläkthus tillverkat i stålplåt. Fläkthjulet har bakåtböjda skovlar (hjultyp B) och är tillverkat i aluminium eller stålplåt beroende på storlek. Fläkten byggs som standard i konfiguration LG270 och lackas i RAL5010 (blå).

## Motor

Produkter monteras i standardutförande med en asynkron trefasmotor för drift i 230/400V 50Hz (motoreffekt < 4kW) eller 400/690V 50Hz. Motorerna uppfyller IEC-standarder 60072 och 60034, har kapslingsklass IP55 och isolationsklass F. Om inget annat anges är motorns maximala omgivningstemperatur 40°C.

För frågor om varvtalsreglering med hjälp av transformator eller frekvensomvandlare ber vi er höra av er till oss på Ventur. Vid förfrågan erbjuder vi även att montera motorer för annan drivspänning, med diverse sensorer eller i andra specialutföranden för att möta era krav och önskemål.

## Beteckningar

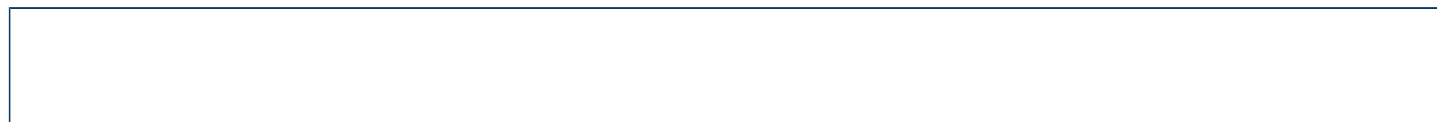
1
2
3
4  
**HBB - 2 - 355/53 - 110 T**

1. Antal motorpoler
2. Diameter/bredd på fläkthjul
3. Effekt  
**110** - 110 x 10 = 1,1 kW
4. Motorfaser  
**T** trefasmotor

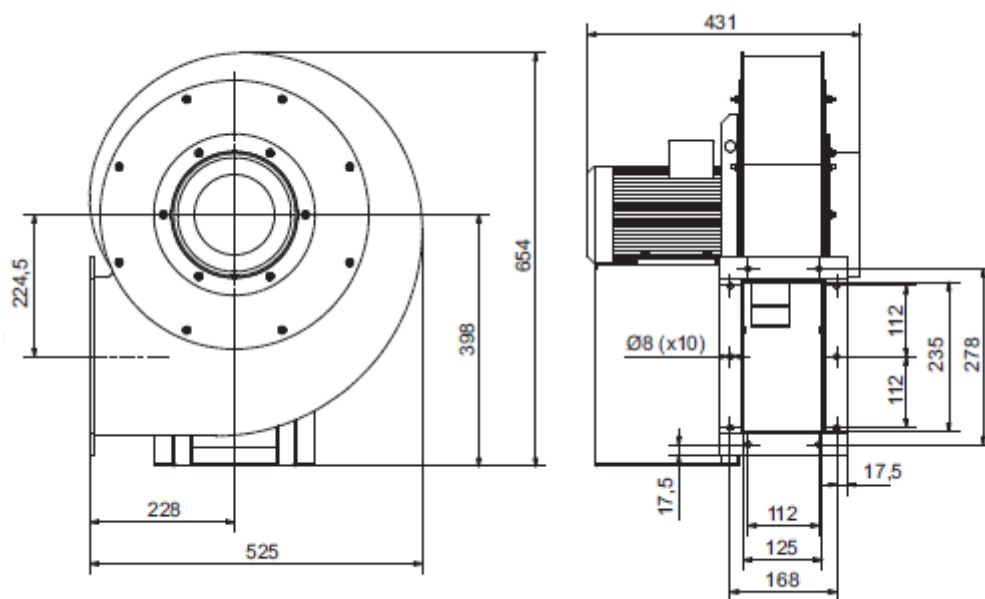
## Teknisk data

| Modell                   | Drift | Märkspänning [V] | Hastighet [r.p.m.] | P max [W] | I max [A] | Q max [m3/h] | P statiskt [Pa] | LWA [db(A)] | Vikt [kg] | Temp. min. [°C] | Temp. max. [°C] |
|--------------------------|-------|------------------|--------------------|-----------|-----------|--------------|-----------------|-------------|-----------|-----------------|-----------------|
| HBB-2-355/53-110T        |       | 400              | 2900               | 1100      | 2.5       | 1800         | 2100            | 79          | 57        | -15             | 40              |
| HBB-2-400/63-220T LG IE3 |       | 400              | 2900               | 2200      | 4.6       | 4400         | 2700            | 84          | 67        | -15             | 40              |
| HBB-2-450/71-400T IE3    |       | 400              | 2900               | 4000      | 7.8       | 4000         | 3500            | 86          | 75        | -15             | 40              |
| HBB-2-500/85-750T IE3    |       | 400              | 2900               | 7500      | 14        | 7500         | 4500            | 88          | 125       | -15             | 40              |
| HBB-2-560/95-1100T IE3   |       | 400              | 2900               | 11000     | 21.2      | 9000         | 5500            | 90          | 140       | -15             | 40              |
| HBB-2-630/106-1850T IE3  |       | 400              | 2950               | 18500     | 32        | 8200         | 7100            | 95          | 297       | -15             | 40              |
| HBB-2-710/85-2200T IE3   |       | 400              | 2950               | 22000     | 38        | 7000         | 8100            | 99          | 290       | -15             | 40              |
| HBB-2-800/132-4500T IE3  |       | 400              | 2950               | 45000     | 77        | 11000        | 11000           | 108         | 600       | -15             | 40              |
| HBB-2-800/132-5500T IE3  |       | 400              | 2950               | 55000     | 95        | 15000        | 11000           | 108         | 700       | -15             | 40              |
| HBB-2-800/132-7500T IE3  |       | 400              | 2950               | 75000     | 128       | 30000        | 11000           | 112         | 850       | -15             | 40              |
| HBB-2-630/106-2200T IE3  |       | 400              | 2950               | 22000     | 41        | 14000        | 7100            | 96          | 299       | -15             | 40              |
| HBB-2-710/85-3000T IE3   |       | 400              | 2950               | 30000     | 45        | 12000        | 8100            | 102         | 390       | -15             | 40              |

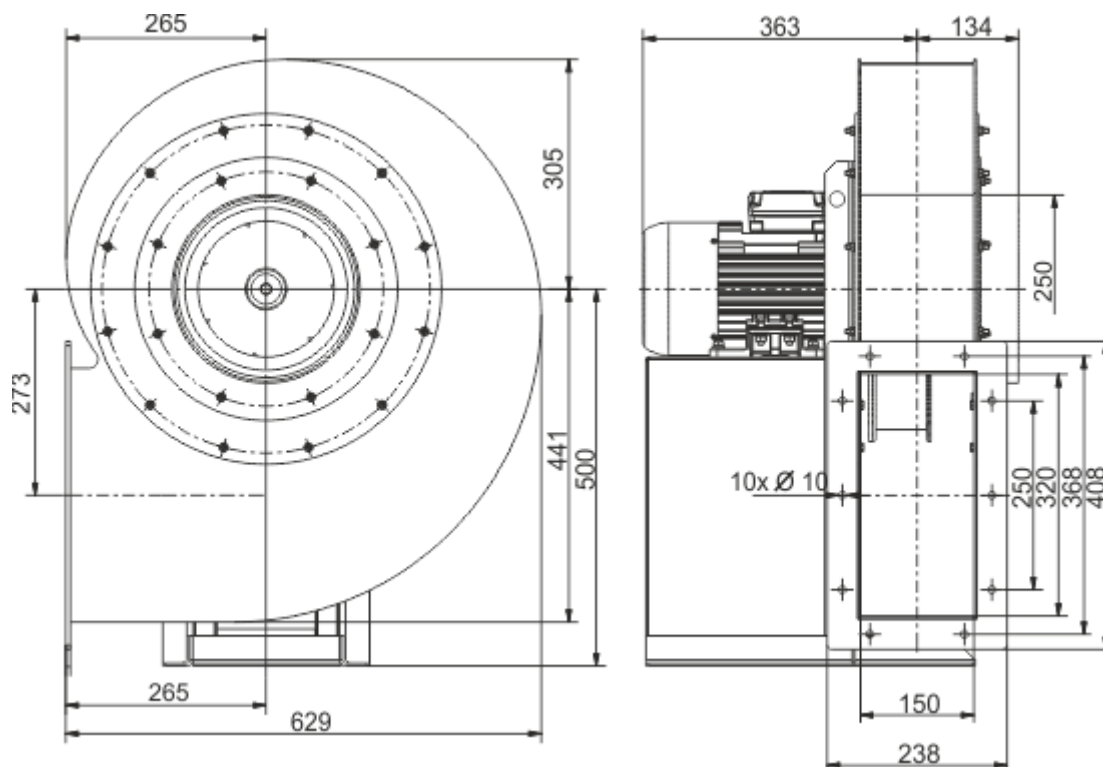
## Dimensioner (mått i millimeter)



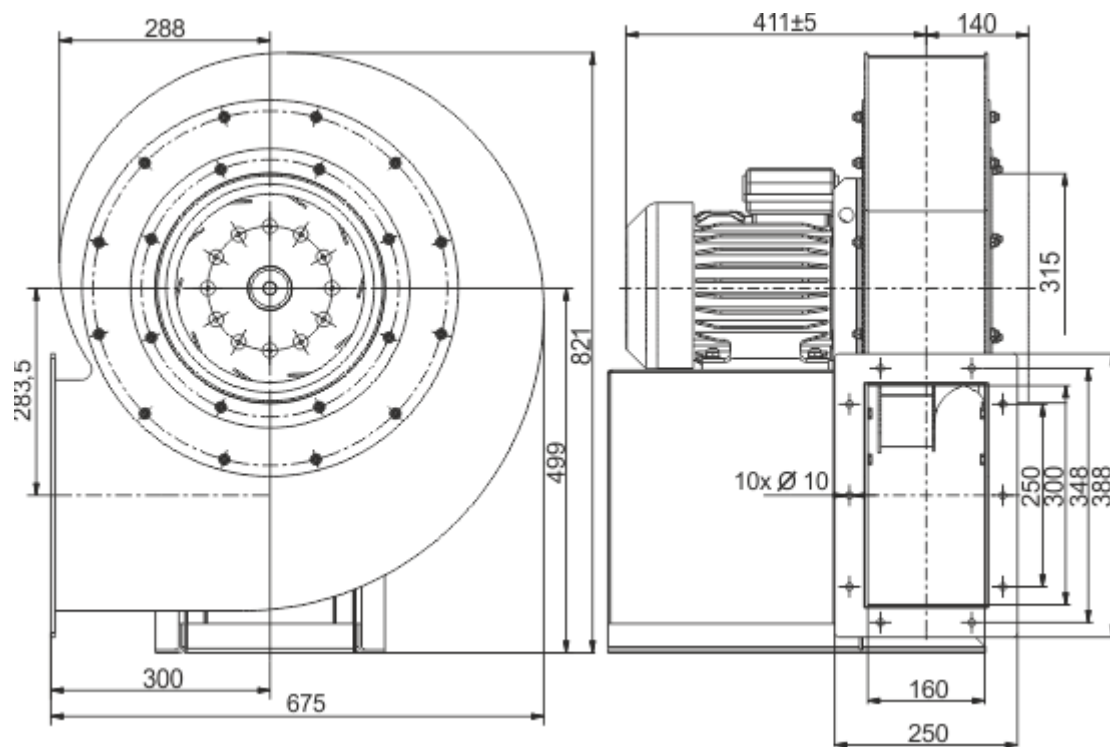
HBB - 2 - 355/53 - 110T



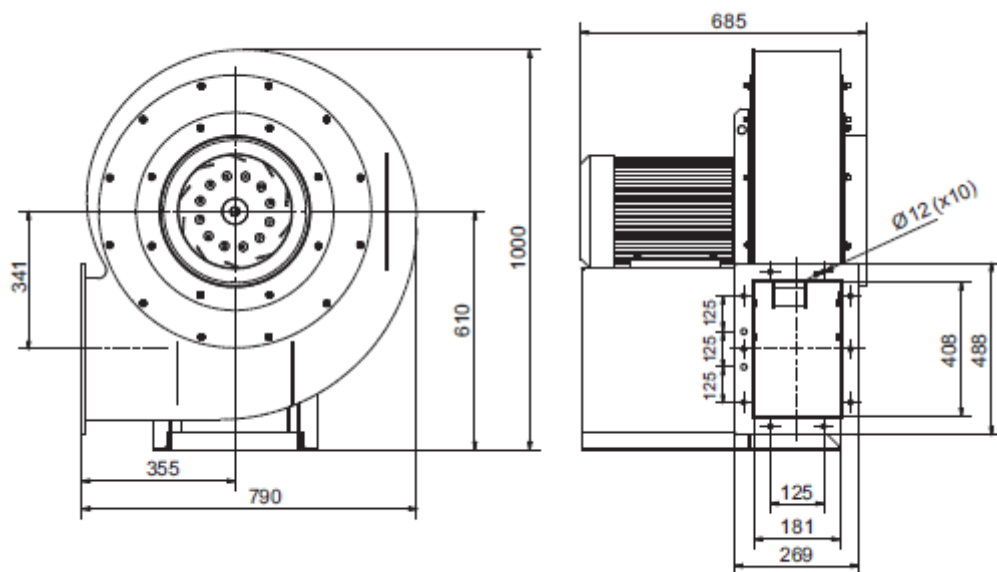
HBB - 2 - 400/63 - 220T



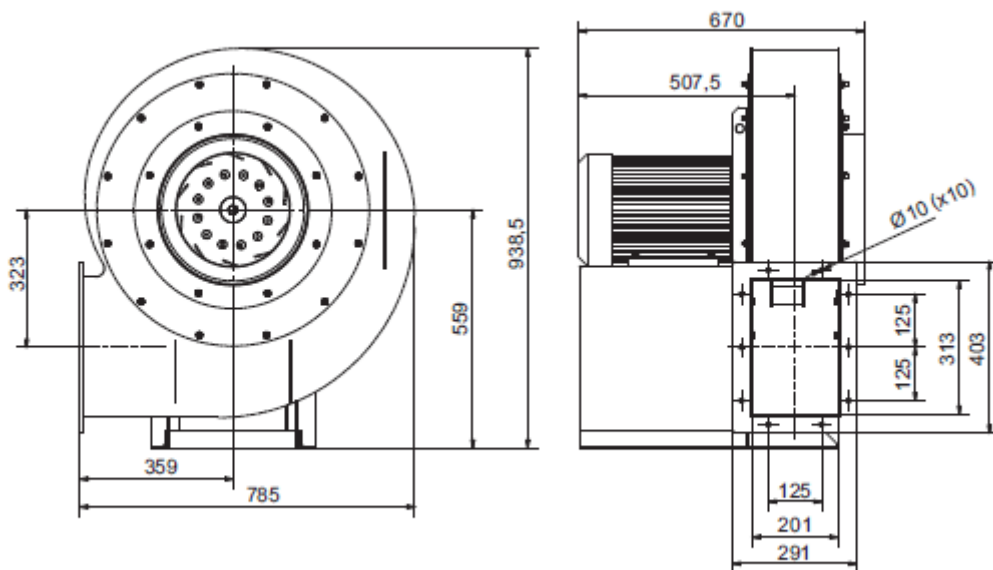
HBB - 2 - 450/75 - 400T



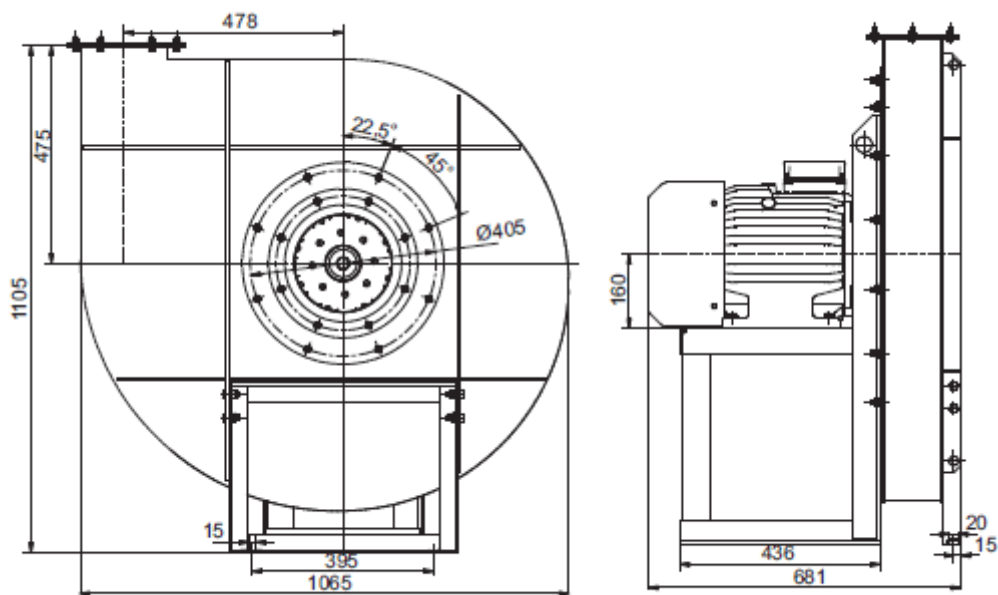
HBB - 2 - 500/85 - 750T



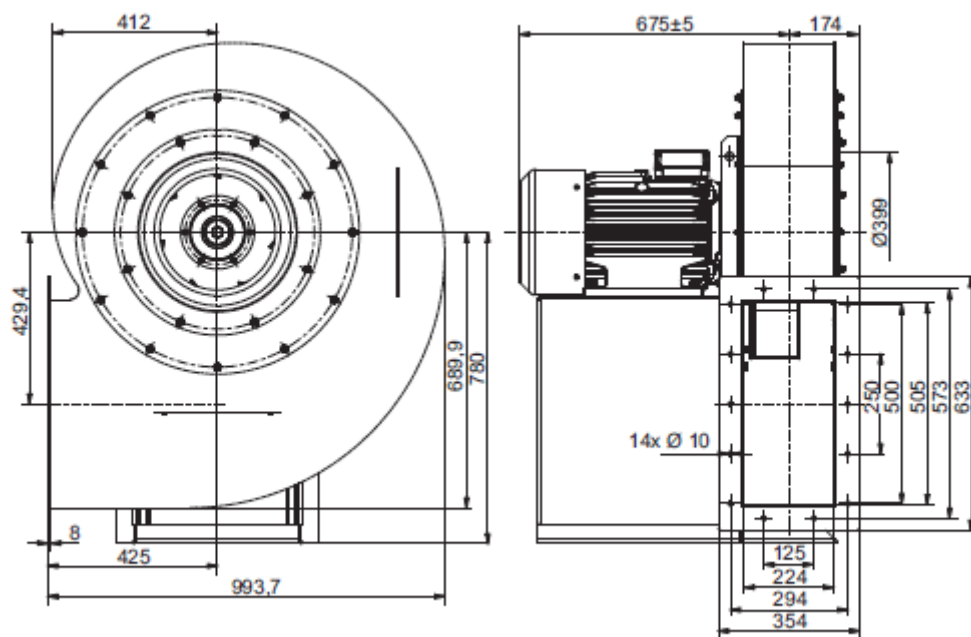
HBB - 2 - 560/95 - 1100T



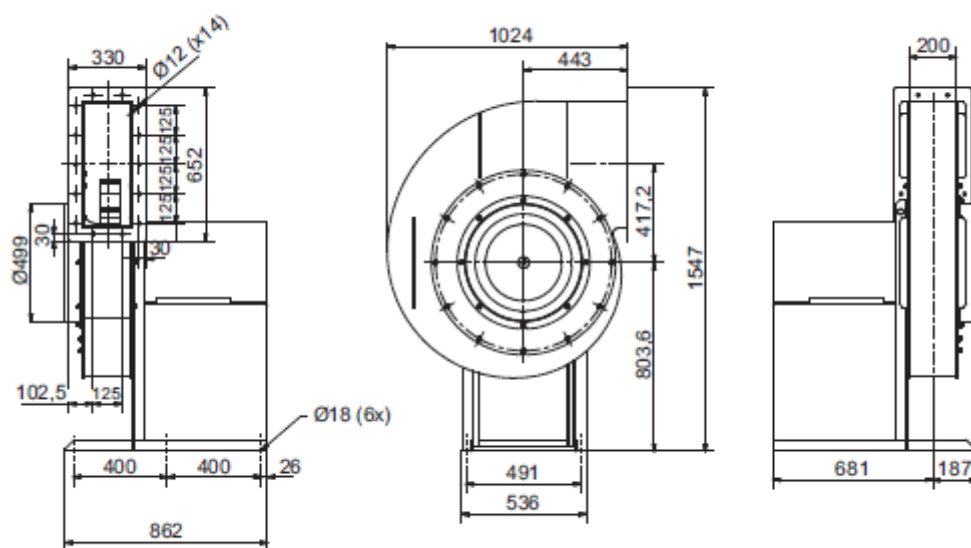
HBB - 2 - 710/44 - 1100T



HBB - 2 - 630/106 - 1850T, HBB - 2 - 630/106 - 2200T



HBB - 2 - 710/85 - 2200T, HBB - 2 - 710/85 - 3000T



## Direktiv ErP

| Modell                   | Måtkategori | Effektivitetskategori | Energieffektivitet | Energieffektivitetskrav 2015 | Koefficient N | min. krav koefficient N 2015 | P (ηmax) [W] | Q (ηmax) [m <sup>3</sup> /h] | Ps (ηmax) [Pa] |
|--------------------------|-------------|-----------------------|--------------------|------------------------------|---------------|------------------------------|--------------|------------------------------|----------------|
| HBB-2-355/53-110T        | B           | total                 | 72.2%              | 52.4%                        | 83.8          | 64                           | 781          | 932                          | 2180           |
| HBB-2-400/63-220T LG IE3 | B           | total                 | 62.8%              | 57%                          | 69.8          | 64                           | 2140         | 2032                         | 2382           |
| HBB-2-450/71-400T IE3    | C           |                       | 56.2%              | 56.2%                        | 61            | 61                           | 3460         | 2288                         | 3058           |
| HBB-2-500/85-750T IE3    | B           | total                 | 62.2%              | 62%                          | 64.3          | 64                           | 6418         | 3419                         | 4214           |
| HBB-2-560/95-1100T IE3   | C           |                       | 63.3%              | 60.8%                        | 63.7          | 61                           | 9120         | 4366                         | 4762           |

| Modell                  | Mätkategori | Effektivitetskategori | Energieffektivitet | Energieffektivitetskrav<br>2015 | Koefficient<br>N | min. krav<br>koefficient<br>N 2015 | P<br>( $\eta_{max}$ )<br>[W] | Q<br>( $\eta_{max}$ )<br>[m <sup>3</sup> /h] | Ps<br>( $\eta_{max}$ )<br>[Pa] |
|-------------------------|-------------|-----------------------|--------------------|---------------------------------|------------------|------------------------------------|------------------------------|--|--------------------------------|
| HBB-2-630/106-1850T IE3 | B           | total                 | 66.4%              | 64.7%                           | 65.7             | 64                                 | 19979                        | 8004   | 5988                           |
| HBB-2-630/106-2200T IE3 | B           | total                 | 66.4%              | 64.7%                           | 65.7             | 64                                 | 19979                        | 8004   | 5988                           |

**VENTUR tekniska ab, Göteborg**

Manufakturvägen 7A  
SE-417 07 Göteborg, Sweden

Tel. +46 31-23 50 80  
fax +46 31-23 87 98

e-mail: info@ventur.se

**VENTUR tekniska ab, Stockholm**

Västberga Allé 1A  
SE 126 30 HÄGERSTEN, Sweden

Tel. +46 8-534 101 90  
fax +46 8-534 101 99

e-mail: info@ventur.se