



Tillämpning

Radialfläkt anpassad för industriellt bruk. Används för transport av lätt förorenade medium och gaser med låg stofhalt. Lämpar sig för applikationer med högt tryckmotstånd.

Konstruktion

Fläkten är direktdriven och har fläkthus tillverkat i stålplåt. Fläkthjulet har raka skovlar (hjultyp T) och är tillverkat i stålplåt. Fläkten byggs som standard i konfiguration LG270 och lackas i RAL5010 (blå).

Motor

Produkter monteras i standardutförande med en asynkron enfasmotor för drift i 230V 50Hz eller trefasmotor för drift i 230/400V 50Hz (motoreffekt < 4kW) eller 400/690V 50Hz. Motorerna uppfyller IEC-standarder 60072 och 60034, har kapslingsklass IP55 och isolationsklass F. Om inget annat anges är motorns maximala omgivningstemperatur 40°.

För frågor om varvtalsreglering med hjälp av transformator eller frekvensomvandlare ber vi er höra av er till oss på Ventur. Vid förfrågan erbjuder vi även att montera motorer för annan drivspänning, med diverse sensorer eller i andra specialutföranden för att möta era krav och önskemål.

Beteckningar

1
2
3
4
5
MPT - 2 - 440 / 55 - 110 T

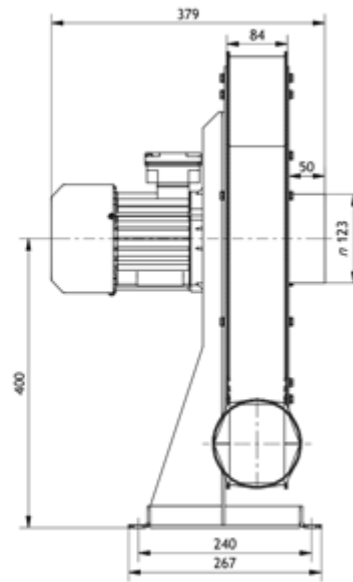
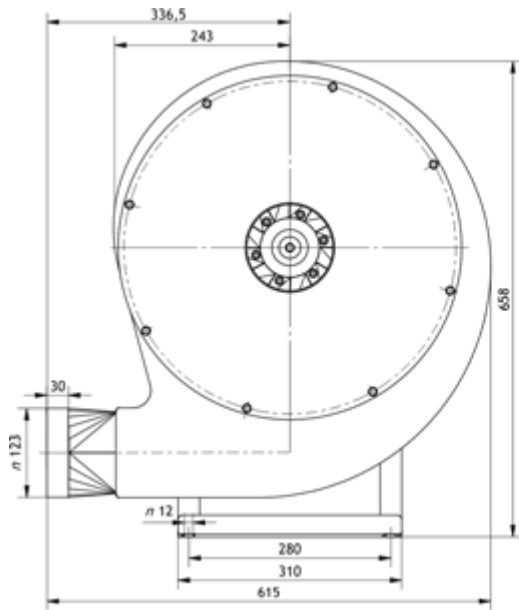
1. Antal motorpolar
2. Diameter på fläkthjul
3. Bredd på fläkthjul
4. Effekt
110 - 110 x 10 = 1,1 kW
5. Motorfaser
S enfasmotor
T trefasmotor

Teknisk data

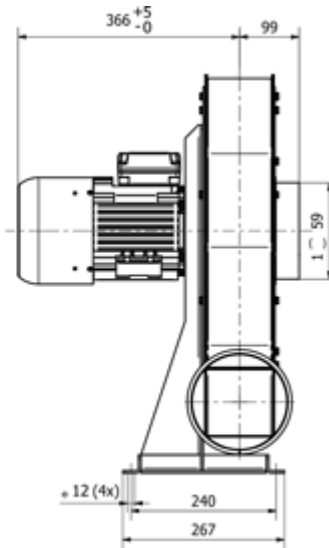
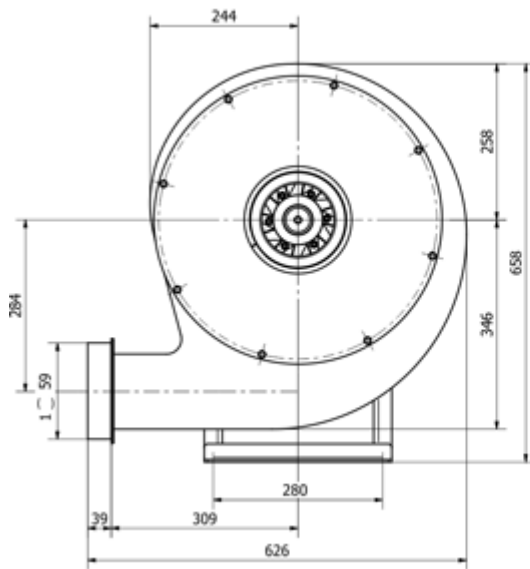
Modell	Märkspänning [V]	Hastighet [r.p.m.]	P max [W]	I max [A]	Q max [m3/h]	P statiskt [Pa]	LWA [db(A)]	Vikt [kg]	Temp. min. [°C]	Temp. max. [°C]
MPT-2-440/40-110T IE3	400	2890	1100	2.5	400	3500	87	35	-20	40
MPT-2-440/40-150T IE3	400	2880	1500	3	750	3500	87	40	-20	40
MPT-2-440/40-220T IE3	400	2890	2200	4.6	510	3400	87	44	-20	40
MPT-2-440/40-300T IE3	400	2870	3000	6.3	770	3400	87	46	-20	40
MPT-2-520/40-400T IE3	400	2890	4000	7.2	2000	5250	92	67	-20	40
MPT-2-520/40-550T IE3	400	2870	5500	9.8	2500	5250	94	55	-20	40
MPT-2-520/40-750T IE3	400	2880	7500	14	3000	5250	94	75	-20	40
MPT-2-600/40-750T IE3	400	2930	7500	13.7	2500	6800	94	123	-20	40
MPT-2-600/40-1100T IE3	400	2900	11000	19.1	4120	6800	98	129	-20	40

Dimensioner (mått i millimeter)

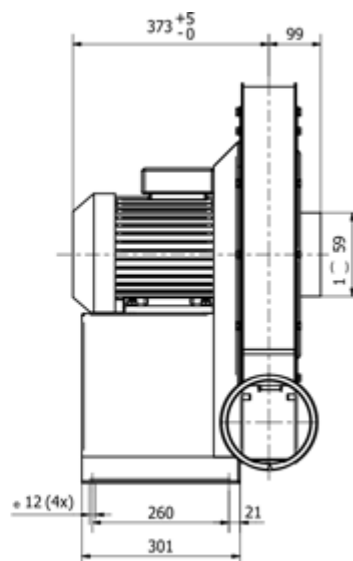
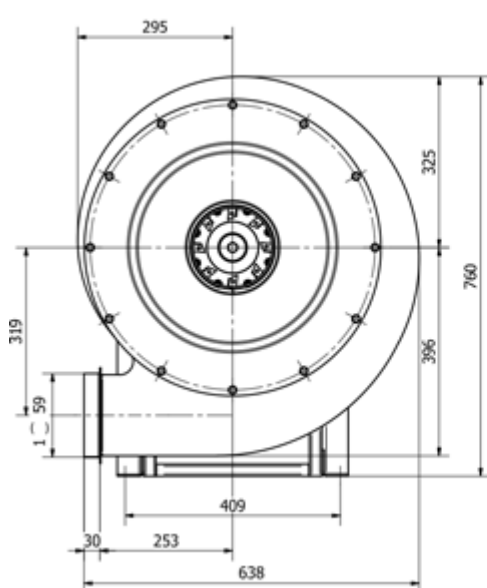
MPT-2-440/40-110/150T



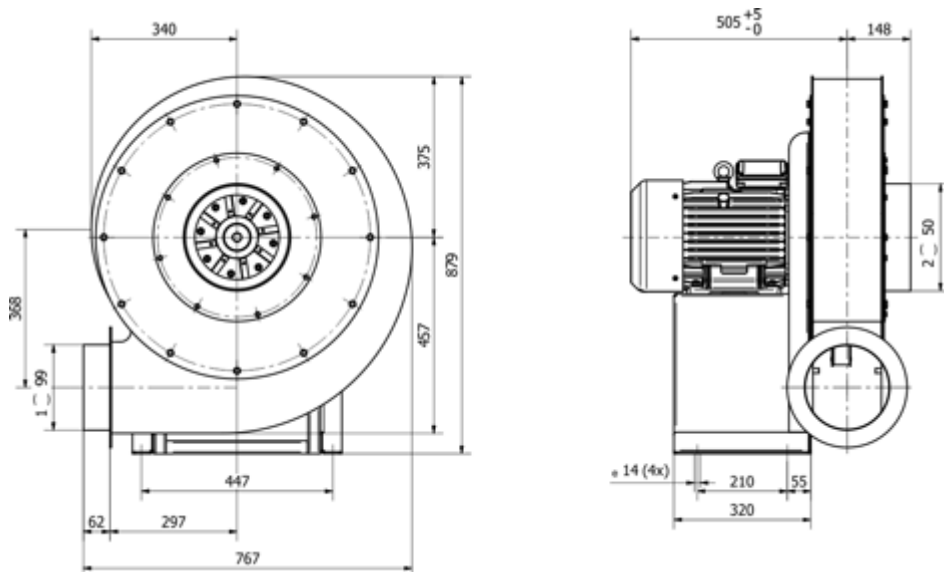
MPT-2-440/40-220/300T



MPT-2-520/40-400/550T



MPT-2-600/40-750/1100T



Direktiv ErP

Modell	Måtkategori	Effektivitetskategori	Energieffektivitet	Energieffektivitetskrav 2015	Koefficient N	min. krav koefficient N 2015	P (η _{max}) [W]	Q (η _{max}) [m ³ /h]	Ps (η _{max}) [Pa]
MPT-2-440/40-110T IE3	C		42.9%		47.7		1770	829	3211
MPT-2-440/40-150T IE3	C		44.5%		49.2		1860	928	3222
MPT-2-440/40-220T IE3	C		43.6%		48.5		1690	835	3169
MPT-2-440/40-300T IE3	C		42.8%		47.3		2010	966	3208
MPT-2-520/40-400T IE3	C		45.4%		48.5		3250	1233	4299
MPT-2-520/40-550T IE3	B	total	48.8%		51.4		3920	1395	4927
MPT-2-520/40-750T IE3	C		44%		47.1		3280	1137	4581
MPT-2-600/40-750T IE3	B		48.7%		49.1		8580	2523	5958
MPT-2-600/40-1100T IE3	B	total	48.8%		49.2		8660	2560	5946

VENTUR tekniska ab, Göteborg

Manufakturgatan 7A
SE-417 07 Göteborg, Sweden

Tel. +46 31-23 50 80
fax +46 31-23 87 98

e-mail: info@ventur.se

VENTUR tekniska ab, Stockholm

Västberga Allé 1A
SE 126 30 HÄGERSTEN, Sweden

Tel. +46 8-534 101 90
fax +46 8-534 101 99

e-mail: info@ventur.se