

Tillämpning

Radialfläkt anpassad för industriellt bruk. Används för transport av rena medium. Lämpar sig för applikationer med högt tryckmotstånd.

Konstruktion

Fläkten är direkt driven och har fläkthus tillverkat i stålplåt. Fläkthjulet har raka skovlar (hjultyp T) och är tillverkat i stålplåt. Fläkten byggs som standard i konfiguration LG270 och lackas i RAL5010 (blå).

Motor

Produkter monteras i standardutförande med en asynkron trefasmotor för drift i 230/400V 50Hz (motoreffekt < 4kW) eller 400/690V 50Hz. Motorerna uppfyller IEC-standarder 60072 och 60034, har kapslingsklass IP55 och isolationsklass F. Om inget annat anges är motorns maximala omgivningstemperatur 40°C.

För frågor om varvtalsreglering med hjälp av transformator eller frekvensomvandlare ber vi er höra av er till oss på Ventur. Vid förfrågan erbjuder vi även att montera motorer för annan drivspänning, med diverse sensorer eller i andra specialutföranden för att möta era krav och önskemål.

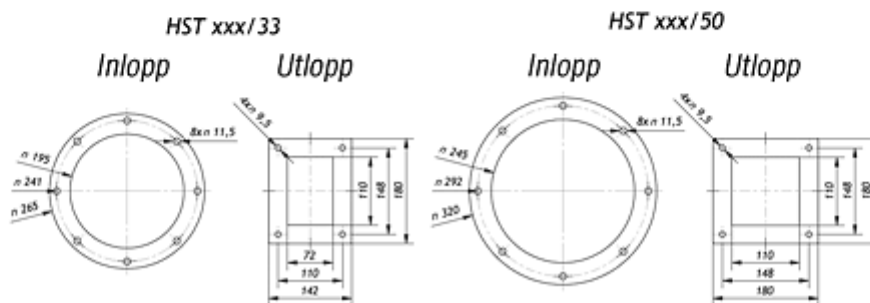
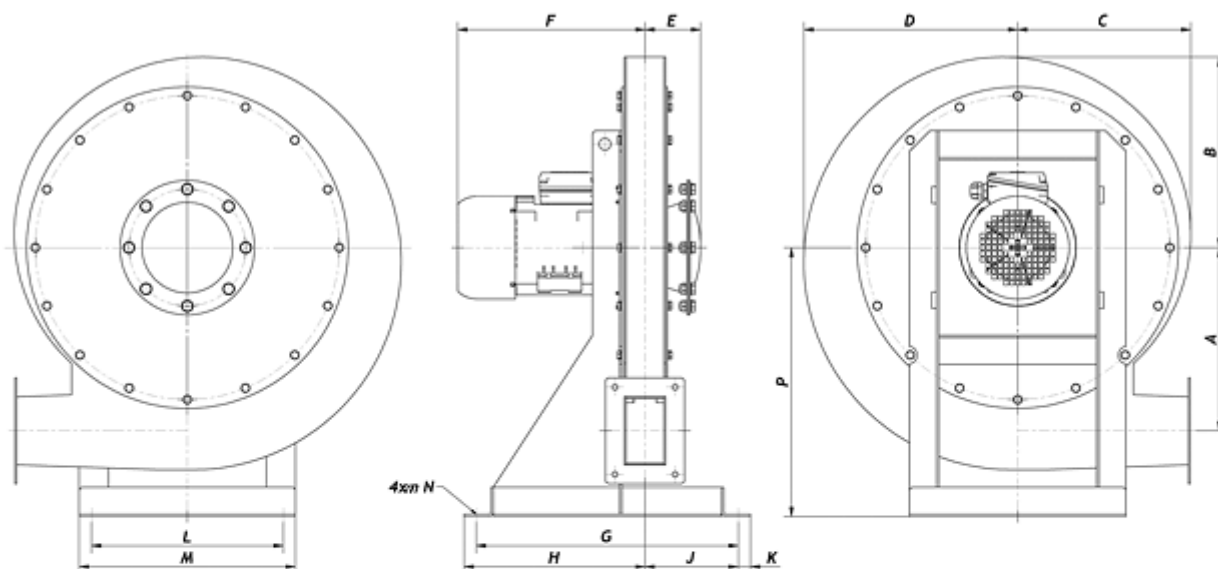
Beteckningar

Teknisk data

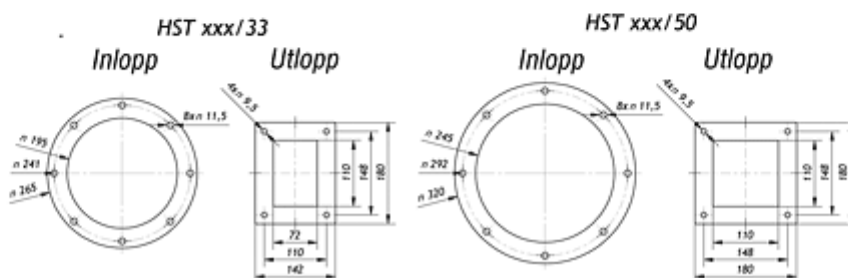
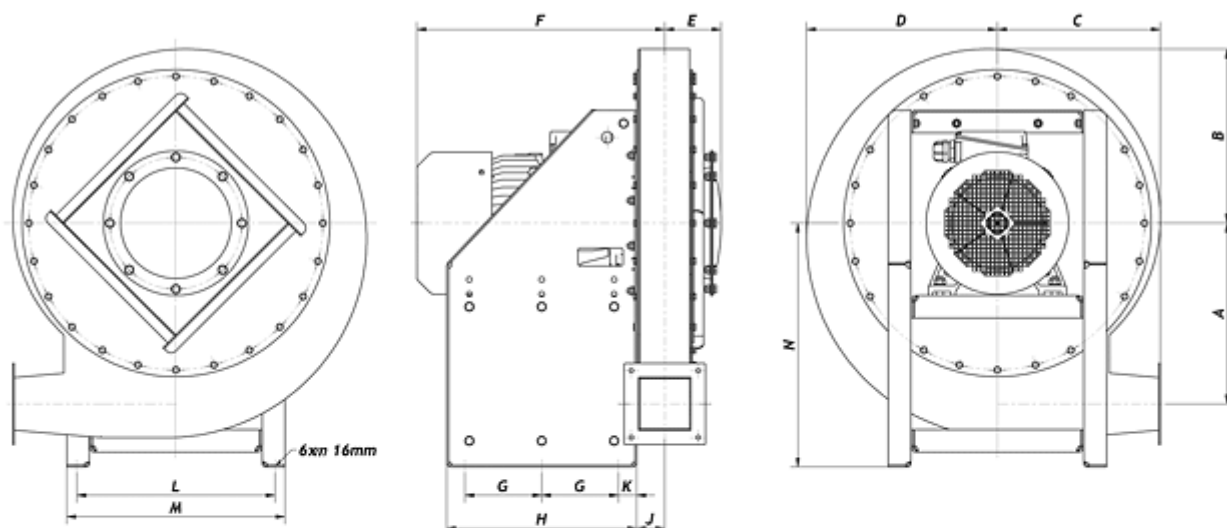
Modell	Märkspänning [V]	Hastighet [r.p.m.]	P max [W]	I max [A]	Q max [m ³ /h]	P statiskt [Pa]	Vikt [kg]	Temp. min. [°C]	Temp. max. [°C]
HST-2-400/33-110T	400	2890	1100	2.5	905	2910	50	-20	80
HST-2-400/33-150T	400	2880	1500	3	1160	2910	55	-20	80
HST-2-400/33-220T	400	2895	2200	4.6	1950	2910	57	-20	80
HST-2-480/33-220T	400	2895	2200	4.6	870	4500	62	-20	80
HST-2-480/33-300T	400	2880	3000	5.3	1210	4500	66	-20	80
HST-2-560/33-300T	400	2880	3000	5.3	625	6120	70	-20	80
HST-2-560/33-400T	400	2870	4000	7.3	920	6160	79	-20	80
HST-2-560/33-550T	400	2910	5500	10.2	1510	6160	93	-20	80
HST-2-660/33-400T	400	2870	4000	7.3	860	8240	127	-20	80
HST-2-660/33-550T	400	2910	5500	10.2	1390	8240	147	-20	80
HST-2-660/33-750T	400	2930	7500	13.7	2080	8240	156	-20	80
HST-2-710/33-550T	400	2910	5500	10.2	770	9380	149	-20	80
HST-2-710/33-750T	400	2930	7500	13.7	1400	9380	158	-20	80
HST-2-710/33-1100T	400	2945	11000	19.6	2420	9380	218	-20	80
HST-2-760/33-1100T	400	2945	11000	19.6	920	10960	210	-20	80
HST-2-760/33-1500T	400	2940	15000	26.6	1820	10960	220	-20	80
HST-2-400/50-220T	400	2895	2200	4.6	1820	2880	60	-20	80
HST-2-480/50-550T	400	2910	5500	10.2	2800	4670	75	-20	80
HST-2-560/50-400T	400	2870	4000	7.3	1220	6160	97	-20	80
HST-2-560/50-550T	400	2910	5500	10.2	1900	6160	102	-20	80
HST-2-560/50-750T	400	2930	7500	13.7	3100	6160	111	-20	80
HST-2-610/50-550T	400	2910	5500	10.2	1240	7370	146	-20	80
HST-2-610/50-750T	400	2930	7500	13.7	2195	7370	166	-20	80
HST-2-610/50-1100T	400	2945	11000	19.6	3560	7370	226	-20	80
HST-2-660/50-750T	400	2930	7500	13.7	1460	8970	170	-20	80
HST-2-660/50-1100T	400	2945	11000	19.6	2810	8970	230	-20	80

Modell	Märkspänning [V]	Hastighet [r.p.m.]	P max [W]	I max [A]	Q max [m ³ /h]	P statistiskt [Pa]	Vikt [kg]	Temp. min. [°C]	Temp. max. [°C]
HST-2-660/50-1500T	400	2940	15000	26.6	3700	8970	240	-20	80
HST-2-710/50-1100T	400	2945	11000	19.6	2000	9910	232	-20	80
HST-2-710/50-1500T	400	2940	15000	26.6	2550	9910	242	-20	80
HST-2-710/50-1850T	400	2955	18500	32.8	3300	9910	249	-20	80
HST-2-760/50-1100T	400	2945	11000	19.6	1230	11790	234	-20	80
HST-2-760/50-1500T	400	2940	15000	26.6	2310	12120	241	-20	80
HST-2-760/50-1850T	400	2955	18500	32.8	3295	12120	248	-20	80
HST-2-480/50-D150-400T	400	2870	4000	7.3	1590	4560	86	-20	80
HST-2-480/50-D150-550T	400	2910	5500	10.2	2680	4560	93	-20	80
HST-2-480/50-D150-750T	400	2930	7500	13.7	3450	4560	102	-20	80
HST-2-560/50-D150-550T	400	2910	5500	10.2	1930	6030	111	-20	80
HST-2-560/50-D150-750T	400	2930	7500	13.7	3370	6030	120	-20	80
HST-2-560/50-D150-1100T	400	2945	11000	19.6	3640	6030	180	-20	80
HST-2-610/50-D150-750T	400	2930	7500	13.7	1920	7530	168	-20	80
HST-2-610/50-D150-1100T	400	2945	11000	19.6	3370	7530	189	-20	80
HST-2-610/50-D150-1500T	400	2940	15000	26.6	3560	7530	198	-20	80
HST-2-660/50-D150-1100T	400	2945	11000	19.6	2540	8680	232	-20	80
HST-2-660/50-D150-1500T	400	2940	15000	26.6	3580	8680	241	-20	80
HST-2-660/50-D150-1850T	400	2955	18500	32.8	4050	8680	248	-20	80
HST-2-710/50-D150-1100T	400	2945	11000	19.6	2020	10200	187	-20	80
HST-2-710/50-D150-1500T	400	2940	15000	26.6	3250	10200	235	-20	80
HST-2-710/50-D150-1850T	400	2955	18500	32.8	4300	10200	244	-20	80
HST-2-710/50-D150-2200T	400	2950	22000	39	5000	10200	251	-20	80
HST-2-760/50-D150-1500T	400	2940	15000	26.6	2900	12050	244	-20	80
HST-2-760/50-D150-1850T	400	2955	18500	32.8	3800	12050	251	-20	80
HST-2-760/50-D150-2200T	400	2950	22000	39	4500	12050	292	-20	80

Dimensioner (mått i millimeter)



Modell	A	B	C	D	E	Motor [kW]	F	G	H	J	K	L	M	N	P
400/33	280	301	261	341	114	1.1 1.5 2.2	291 307 332	408	291	133	16	308	340	14	406
480/33	313	326	296	366	114	2.2	332	448	321	148	21	328	370	16	460
400/50	280	301	261	341	125	2.2	343	408	302	122	16	308	340	14	410



Modell	A	B	C	D	E	Motor [kW]	F	G	H	J	K	L	M	N
480/33	313	326	296	366	114	3	358	170	420	43	40	376	420	480
560/33	364	381	421	341	114	3	358	170	420	43	40	436	480	510
						4	367							
						5.5	422							
610/33	400	386	360	422	114	4	367	170	420	43	40	436	480	540
						5.5	422							
						7.5	461							
660/33	407	415	381	456	114	4	367	170	420	43	40	456	500	570
						5.5	422							
						7.5	461							
710/33	440	455	410	490	114	5.5	422	170	420	43	40	466	510	600
						7.5	461							
						11	537							
760/33	460	470	440	500	114	7.5 11/15	461 537	170	420	43	40	496	540	630
400/50	280	301	261	341	125	3	369	170	420	62	40	326	370	450
						4	378							
						5.5	429							
480/50	313	326	296	366	125	3	369	170	420	62	40	376	420	480
						4	348							
						5.5	433							
						7.5	472							
560/50	364	381	421	341	125	4	378	170	420	62	40	436	480	510
						5.5	433							
						7.5	472							
						11	548							
610/50	400	386	360	422	125	5.5	433	170	420	62	40	436	480	540
						7.5	472							
						11/15	548							

660/50	407	415	381	456	125	7.5 11/15 18.5	472 548 592	170	420	62	40	456	500	570
710/50	440	455	410	490	125	11/15 18.5 22	548 592 652	170	420	62	40	466	510	600
760/50	460	470	440	500	125	11/15 18.5 22	548 592 652	170	420	62	40	496	540	630

Direktiv ErP

Modell	Mätkategori	Effektivitetskategori	Energieffektivitet	Energieffektivitetskrav 2015	Koefficient N	min. krav koefficient N 2015	P (η_{max}) [W]	Q (η_{max}) [m ³ /h]	Ps (η_{max}) [Pa]
HST-2-400/33-150T	B	total	44.5%	43.7%	49.8	49	1446	837	2765
HST-2-480/33-220T	B	total	46.9%	45.4%	50.5	49	2715	1101	4160
HST-2-480/33-300T	B	total	45.8%	45.4%	49.4	49	2747	1077	4207
HST-2-560/33-550T	B	total	47.6%	47%	49.6	49	4794	1388	5924
HST-2-560/50-750T	B	total	53.8%	48.4%	54.4	49	8166	2714	5826
HST-2-610/50-550T	B	total	52.6%	48.8%	52.8	49	9235	2485	7039
HST-2-610/50-750T	B	total	51.1%	48.8%	51.3	49	9340	2531	6784
HST-2-660/50-750T	B	total	53.9%	49.4%	53.8	49	11663	2635	8586
HST-2-760/50-1850T	B	total	52.9%	49.5%	52.4	49	20304	3366	11485
HST-2-610/50-D150-1100T	B	total	53.1%	49%	53.1	49	10620	2789	7275
HST-2-660/50-D150-1500T	B	total	54.6%	49.1%	54.5	49	12972	2976	8565
HST-2-710/50-D150-1500T	B	total	52.4%	49%	52.1	49	16288	3133	9802

VENTUR tekniska ab, Göteborg

Manufakturvägen 7A
SE-417 07 Göteborg, Sweden

Tel. +46 31-23 50 80
fax +46 31-23 87 98

e-mail: info@ventur.se

VENTUR tekniska ab, Stockholm

Västberga Allé 1A
SE 126 30 HÄGERSTEN, Sweden

Tel. +46 8-534 101 90
fax +46 8-534 101 99

e-mail: info@ventur.se