



Tillämpning

Radialfläkt anpassad för industriellt bruk. Används för transport av lätt förorenade medium och gaser med låg stofthalt. Lämpar sig för applikationer med högt tryckmotstånd.

Konstruktion

Fläkten är remdriven och har fläkthus i gjutet aluminium. Fläkthjulet har bakåtböjda skovlar (hjultyp B) och är tillverkat i aluminiumplåt. Fläkten byggs som standard i konfiguration LG270 och lackas i RAL7042 (grå).

Motor

Produkter monteras i standardutförande med en asynkron enfasmotor för drift i 230V 50Hz eller trefasmotor för drift i 230/400V 50Hz (motoreffekt < 4kW) eller 400/690V 50Hz. Motorerna uppfyller IEC-standarder 60072 och 60034, har kapslingsklass IP55 och isolationsklass F. Om inget annat anges är motorns maximala omgivningstemperatur 40°.

För frågor om varvtalsreglering med hjälp av transformator eller frekvensomvandlare ber vi er höra av er till oss på Ventur. Vid förfrågan erbjuder vi även att montera motorer för annan drivspänning, med diverse sensorer eller i andra specialutföranden för att möta era krav och önskemål.

Beteckningar

1 2 3 4 5
HPB **x** - **200** - **51** - **300** **T**

1. Kompakt remdrift
2. Modell
3. Rotationshastighet
51 - 51 x 100 = 5100 rpm
4. Effekt
300 - 300 x 10 = 3 kW
5. Motorfaser
S enfasmotor
T trefasmotor

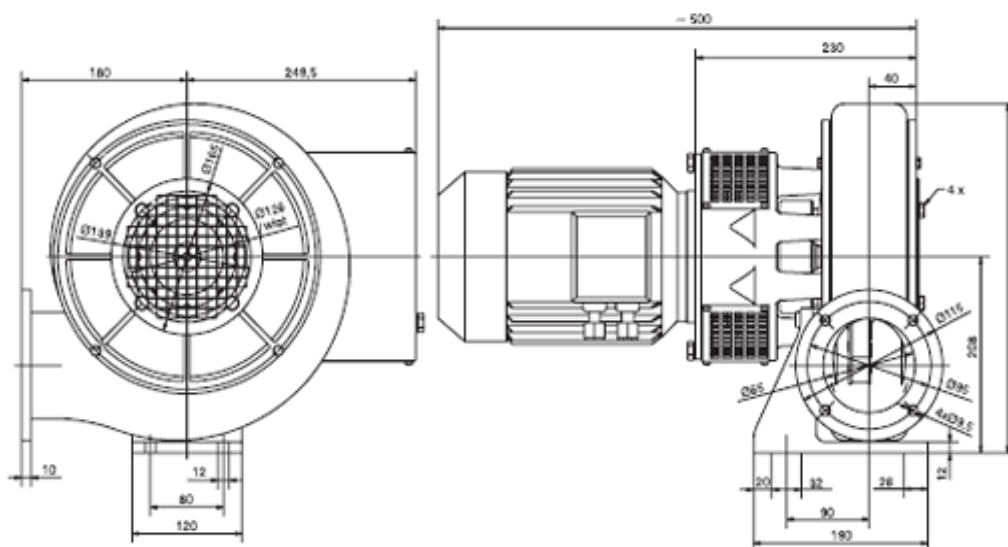
Teknisk data

Modell	Märkspänning [V]	Hastighet [r.p.m.]	P max [W]	I max [A]	Q max [m ³ /h]	P statiskt [Pa]	LWA [db(A)]	Vikt [kg]
HPBX-25-40-055S	230	4000	550	4.2	600	2150	81	18
HPBX-25-40-055T	400	4000	550	1.35	600	2150	81	18
HPBX-25-44-075S	230	4400	750	5.1	660	2600	82	20
HPBX-25-44-075T IE3	400	4400	750	1.9	660	2600	82	20
HPBX-25-50-110S	230	5000	1100	7.9	750	3300	83	22
HPBX-25-50-110T IE3	400	5000	1100	2.5	750	3300	83	22
HPBX-30-39-075S	230	4000	750	5.1	970	2400	82	21
HPBX-30-39-075T IE3	400	4000	750	1.9	970	2400	82	20
HPBX-30-44-110S	230	4400	1100	7.9	1070	2960	83	23
HPBX-30-44-110T IE3	400	4400	1100	2.5	1070	2950	83	22
HPBX-30-49-150S	230	5000	1500	9	1230	3850	85	26
HPBX-30-49-150T IE3	400	5000	1500	3.5	1230	3850	85	25
HPBX-30-61-220T IE3	400	5600	2200	4.6	1400	4780	88	30
HPBX-200-38-150S	230	3800	1500	9	1250	4450	84	33
HPBX-200-38-150T IE3	400	3800	1500	3.4	1250	4450	84	32
HPBX-200-43-220T IE3	400	4300	2200	4.6	1400	5560	87	37

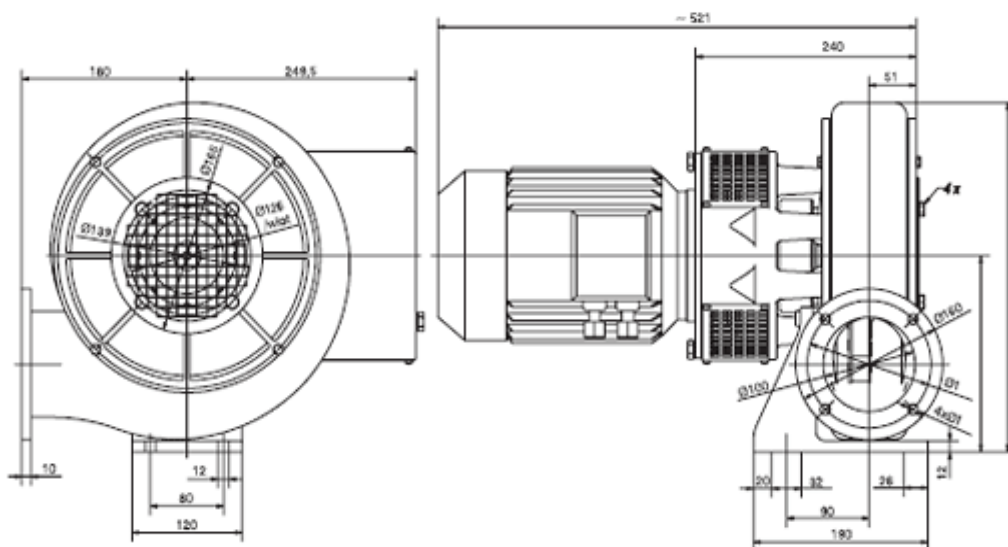
Modell	Märkspänning [V]	Hastighet [r.p.m.]	P max [W]	I max [A]	Q max [m3/h]	P statiskt [Pa]	LWA [db(A)]	Vikt [kg]
HPBX-200-45-300T IE3	400	4500	3000	6.6	1490	6150	89	39
HPBX-200-48-300T IE3	400	4800	3000	6.6	1400	7000	91	40
HPBX-200-51-300T IE3	400	5100	3000	6.6	1100	7720	93	41
HPBX-260-38-220T IE3	400	3800	2200	4.6	1400	4100	86	39
HPBX-260-43-300T IE3	400	4300	3000	6.6	1580	5150	88	41
HPBX-260-45-300T IE3	400	4500	3000	6.6	1500	5720	90	39
HPBX-260-48-300T IE3	400	4800	3300	6.6	1300	6440	92	39
HPBX-300-31-220T IE3	400	3100	2200	4.6	2360	3750	90	44
HPBX-300-35-300T IE3	400	3500	3000	6.6	2650	4740	92	46

Dimensioner (mått i millimeter)

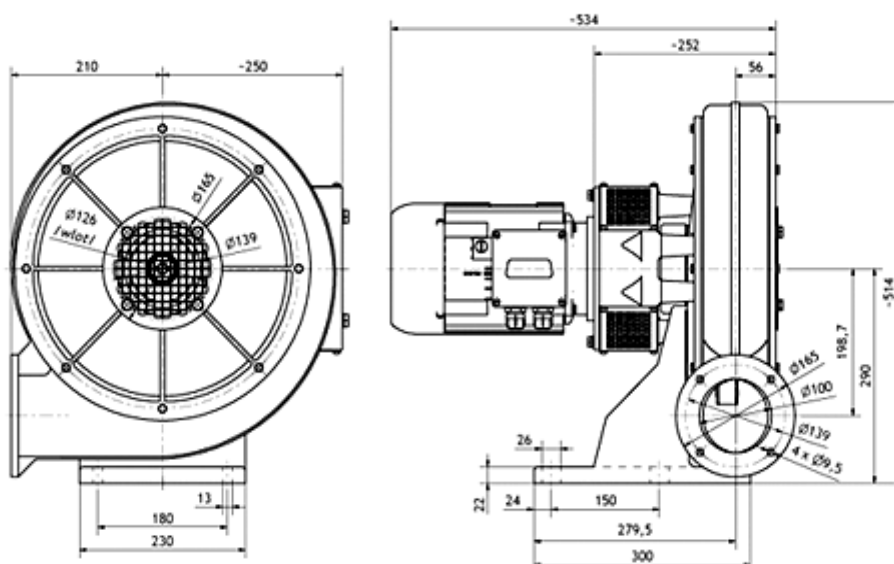
HPBx-25



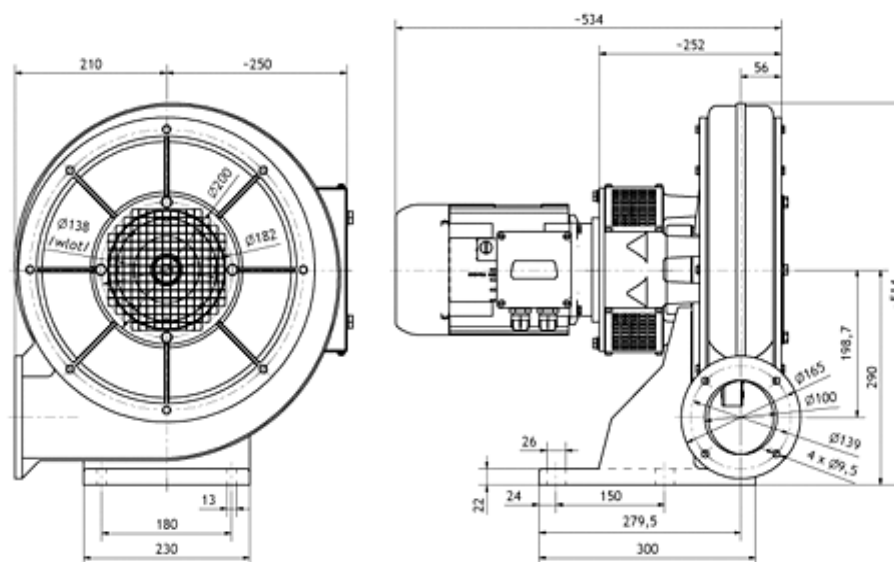
HPBx-30



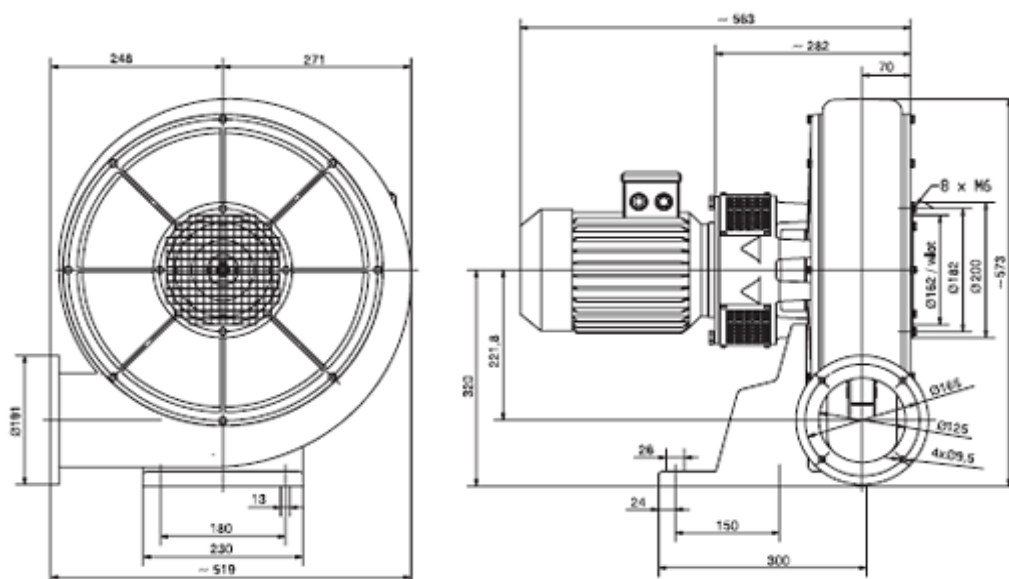
HPBx-200



HPBx-260



HPBx-300



Tillbehör



Svetsfläns



Inloppsfilter

VENTUR tekniska ab, Göteborg

Manufakturvägen 7A
SE-417 07 Göteborg, Sweden

Tel. +46 31-23 50 80
fax +46 31-23 87 98

e-mail: info@ventur.se

VENTUR tekniska ab, Stockholm

Västberga Allé 1A
SE 126 30 HÄGERSTEN, Sweden

Tel. +46 8-534 101 90
fax +46 8-534 101 99

e-mail: info@ventur.se