

Tillämpning

Radialfläkt anpassad för industriellt bruk. Kan beroende på utförande användas för transport av medium med varierande grad av föroreningar. Lämpar sig för applikationer med högt tryckmotstånd.

Konstruktion

Fläkten är remdriven och har fläkthus i gjutet aluminium. Fläkthjulet erbjuds med bakåtböjda (hjultyp B), raka (hjultyp T) eller svagt böjda skovlar med nära på radiell utflödesriktning (hjultyp R). Hjulen tillverkas i aluminiumplåt. Fläkten byggs som standard i konfiguration LG270 och lackas i RAL7042 (grå).

Motor

Produkter monteras i standardutförande med en asynkron enfasmotor för drift i 230V 50Hz eller trefasmotor för drift i 230/400V 50Hz (motoreffekt < 4kW) eller 400/690V 50Hz. Motorerna uppfyller IEC-standarder 60072 och 60034, har kapslingsklass IP55 och isolationsklass F. Om inget annat anges är motorns maximala omgivningstemperatur 40°.

För frågor om varvtalsreglering med hjälp av transformator eller frekvensomvandlare ber vi er höra av er till oss på Ventur. Vid förfrågan erbjuder vi även att montera motorer för annan drivspänning, med diverse sensorer eller i andra specialutföranden för att möta era krav och önskemål.

Beteckningar

1 2 3 4 5
HP B - 200 - 58 - 110 T

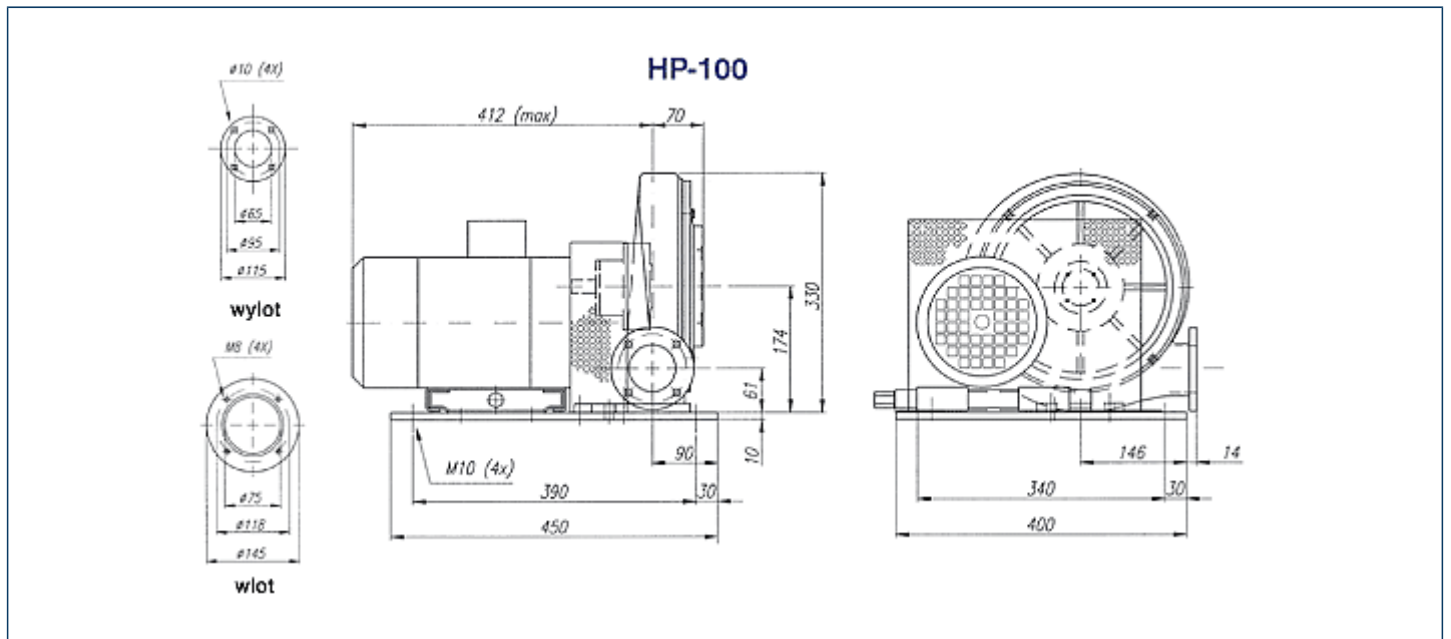
1. Typ av fläkthjul
2. Modell
3. Rotationshastighet
58 - $58 \times 100 = 5800$ rpm
4. Effekt
110 - $110 \times 10 = 1,1$ kW
5. Motorfaser
T trefasmotor

Teknisk data

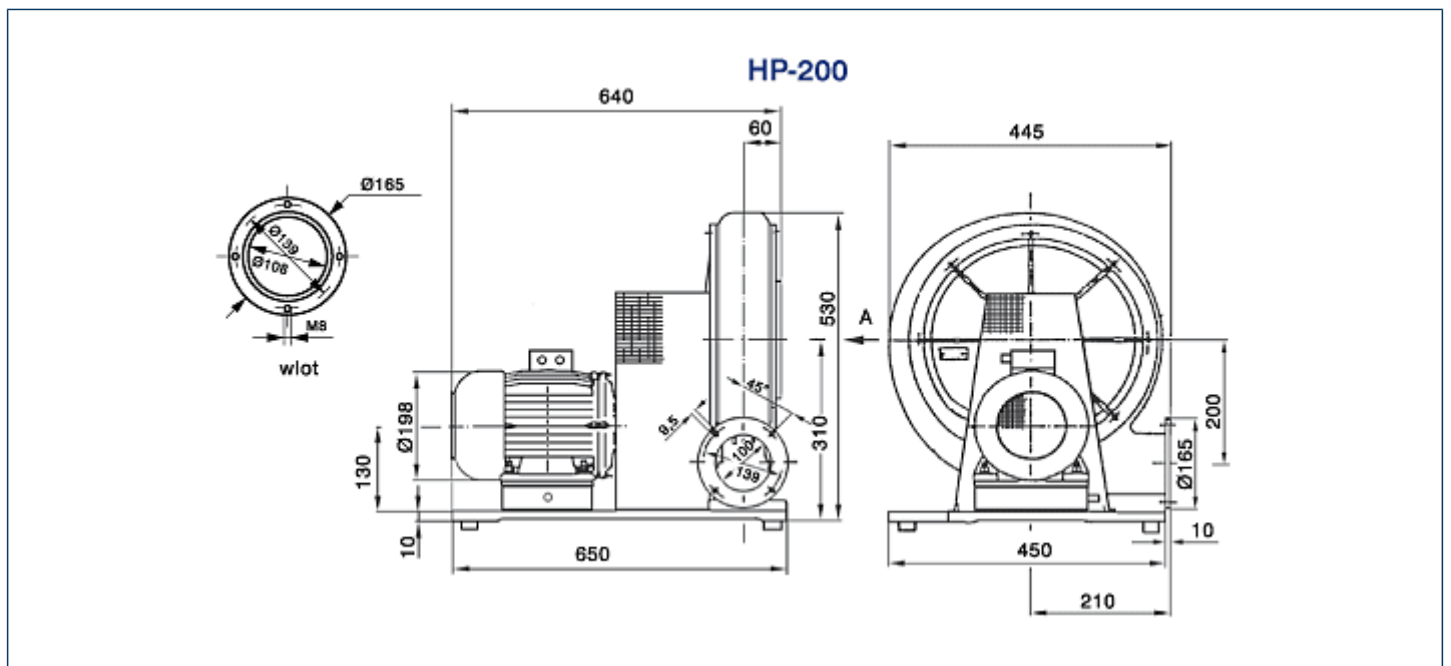
Modell	Hastighet [r.p.m.]	P max [W]	Q max [m ³ /h]	P statiskt [Pa]	Vikt [kg]	Temp. min. [°C]	Temp. max. [°C]
HPB 100	6600	3000	1000	5600	6	-20	60
HPB 200	6400	5500	1900	10700	18,5	-20	60
HPB 260	6400	7500	2600	10500	20	-20	60
HPB 300	5000	11000	3600	9900	25	-20	60
HPB 360	6100	15000	5000	15000	30	-20	60
HPB 400	5500	30000	7150	15980	35	-20	60

Dimensioner (mått i millimeter)

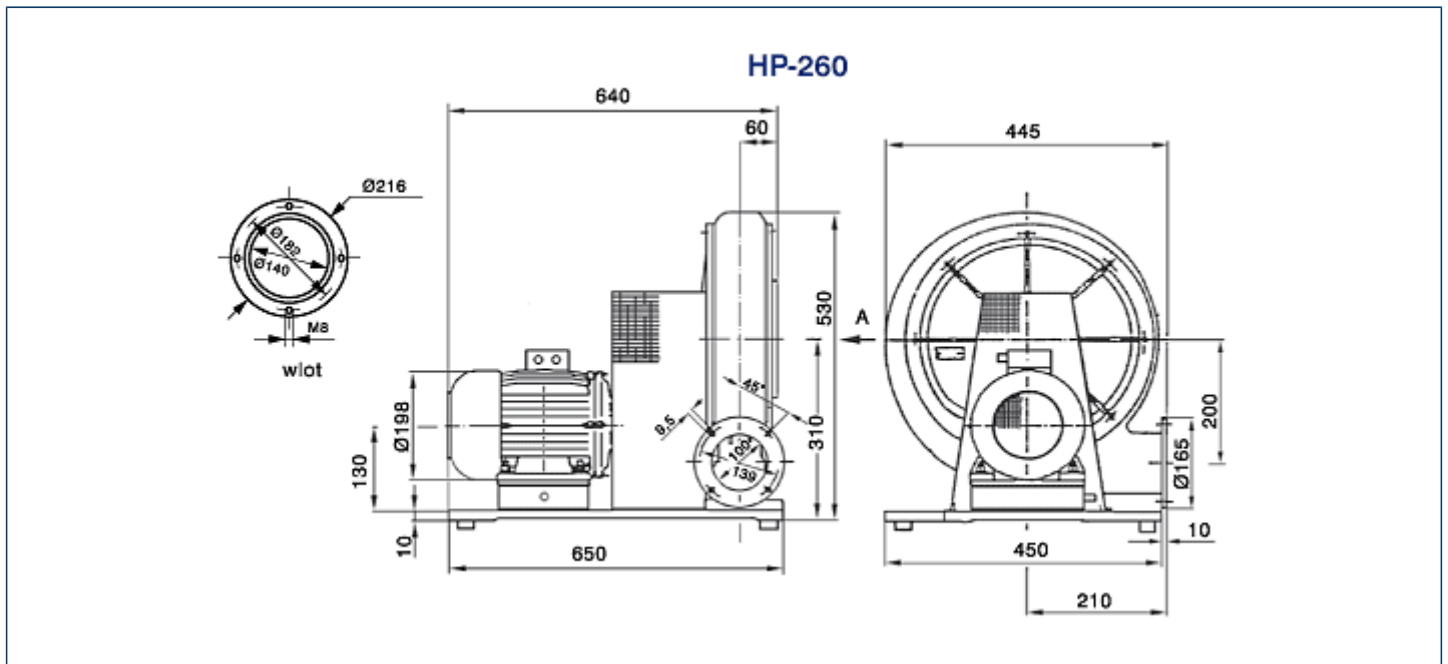
HP-100



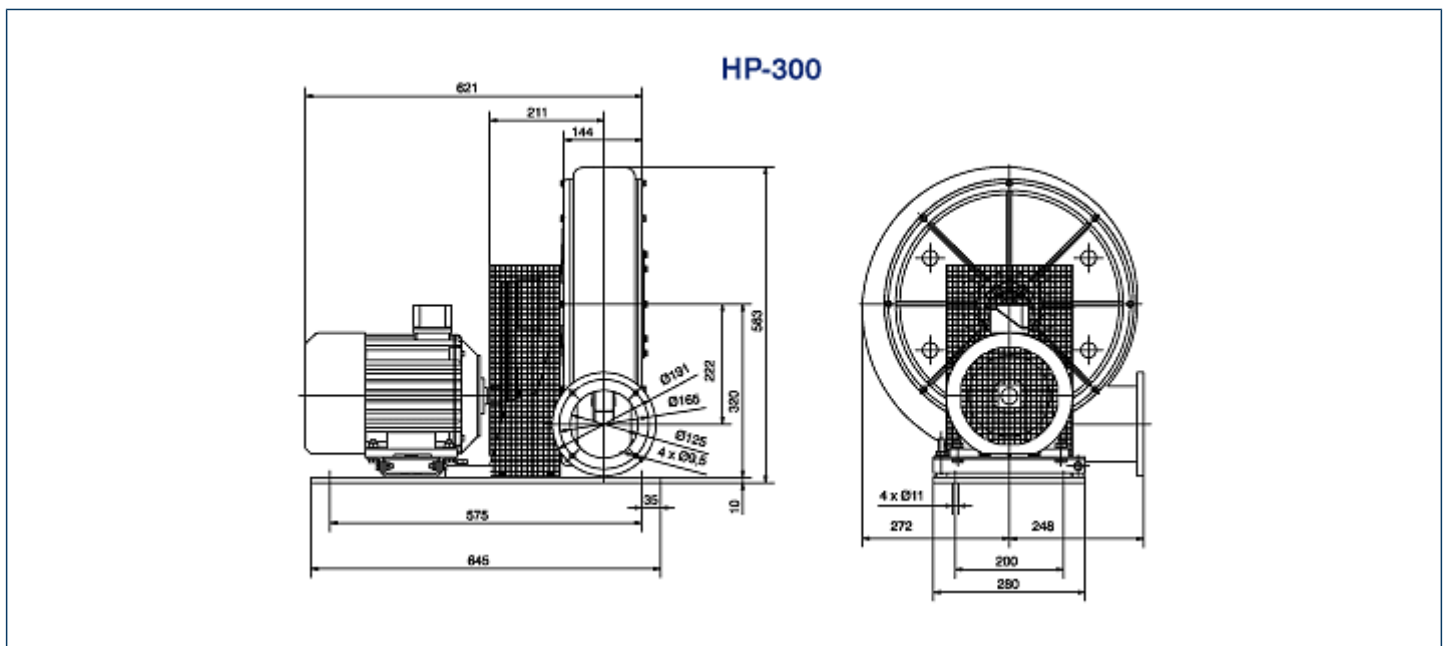
HP-200



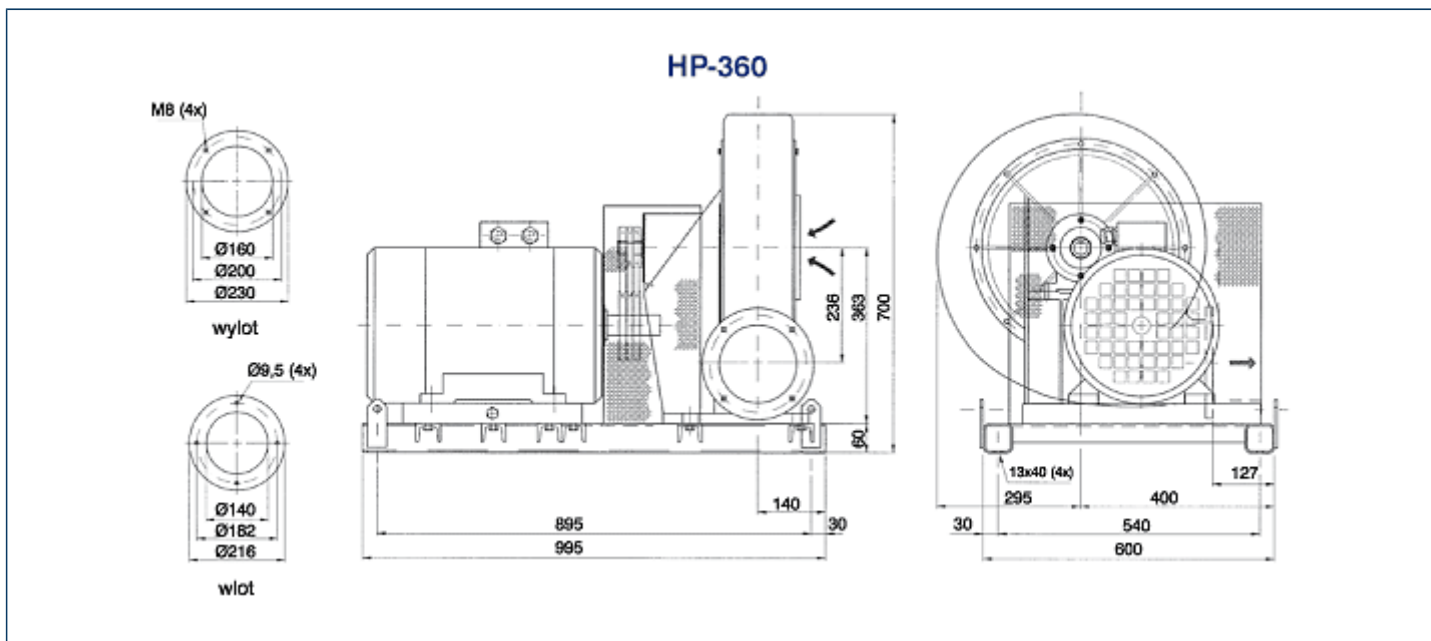
HP-260



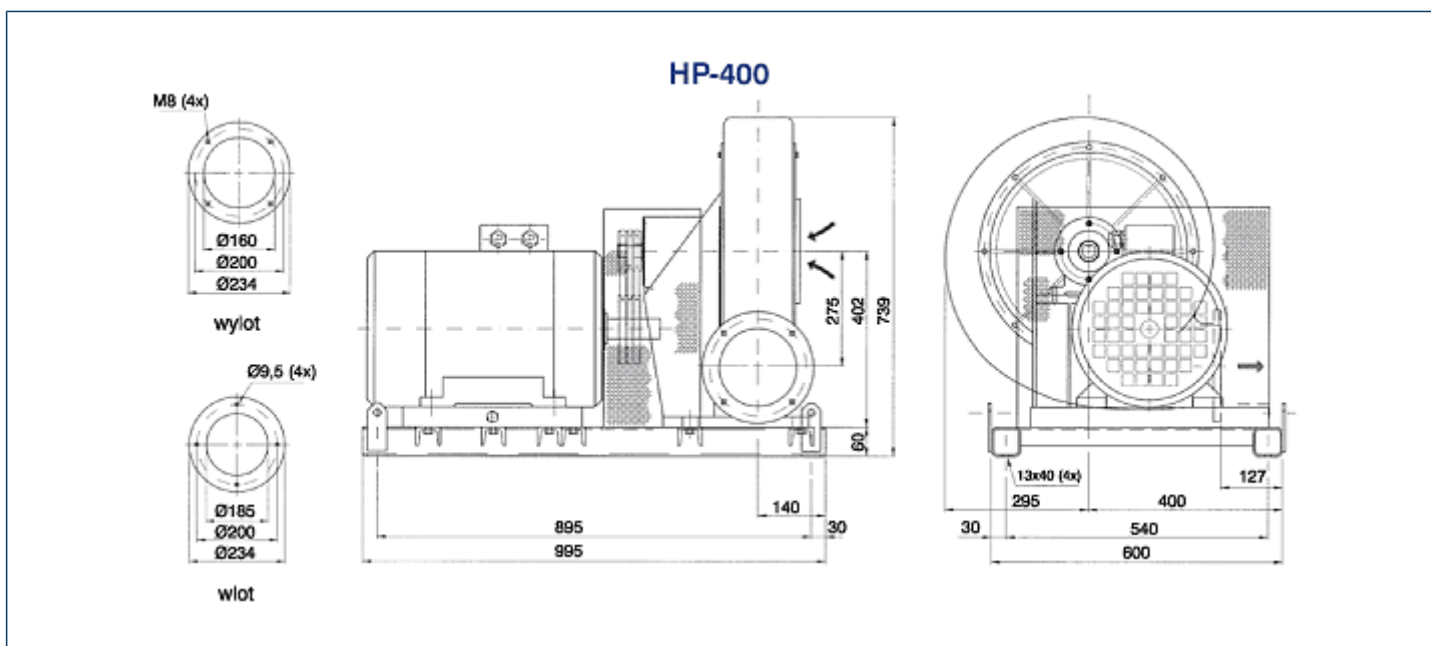
HP-300



HP-360



HP-400



VENTUR tekniska ab, Göteborg

Manufakturatan 7A
SE-417 07 Göteborg, Sweden

Tel. +46 31-23 50 80
fax +46 31-23 87 98

e-mail: info@ventur.se

VENTUR tekniska ab, Stockholm

Västberga Allé 1A
SE 126 30 HÄGERSTEN, Sweden

Tel. +46 8-534 101 90
fax +46 8-534 101 99

e-mail: info@ventur.se