



Tillämpning

Sidokanalfläkten är konstruerad för applikationer med mycket höga vakuum- och trycknivåer vid låga flöden. Mediet som passerar genom fläkten har höga krav på renlighet.

Konstruktion

Fläkten är direktdriven och har fläkthus i gjutet aluminium. Det specialutformade fläkthjulet är även det gjutet i aluminium som sedan noggrant maskinbearbetats. Den integrerade ljuddämparen minskar ljudnivån och stabiliserar luftflödet. Fläkten lackas som standard i RAL7042 (grå).

Motor

Produkter monteras i standardutförande med en asynkron enfasmotor för drift i 230V 50Hz eller trefasmotor för drift i 230/400V 50Hz (motoreffekt < 4kW) eller 400/690V 50Hz. Motorerna uppfyller IEC-standarder 60072 och 60034, har kapslingsklass IP55 och isolationsklass F. Många modeller är utrustade med TP- och/eller PTC-sensorer. Om inget annat anges är motorns maximala omgivningstemperatur 40°.

För frågor om varvtalsreglering med hjälp av transformator eller frekvensomvandlare ber vi er höra av er till oss på Ventur. Vid förfrågan erbjuder vi även att montera motorer för annan drivspänning, med diverse sensorer eller i andra specialutföranden för att möta era krav och önskemål.

Beteckningar

1 2 3 4 5
SC 2 0 A 110 T

1. Modell
2. Drift
 - Direktdrift
 - 5** Remdrift
3. Prestanda
 - A, B, C** enligt respektive karakteristikkurva
 - K** specialanpassad efter behov
4. Effekt
 - 110** - $110 \times 10 = 1,1 \text{ kW}$
5. Motorfaser
 - T** trefasmotor
 - S** enfasmotor

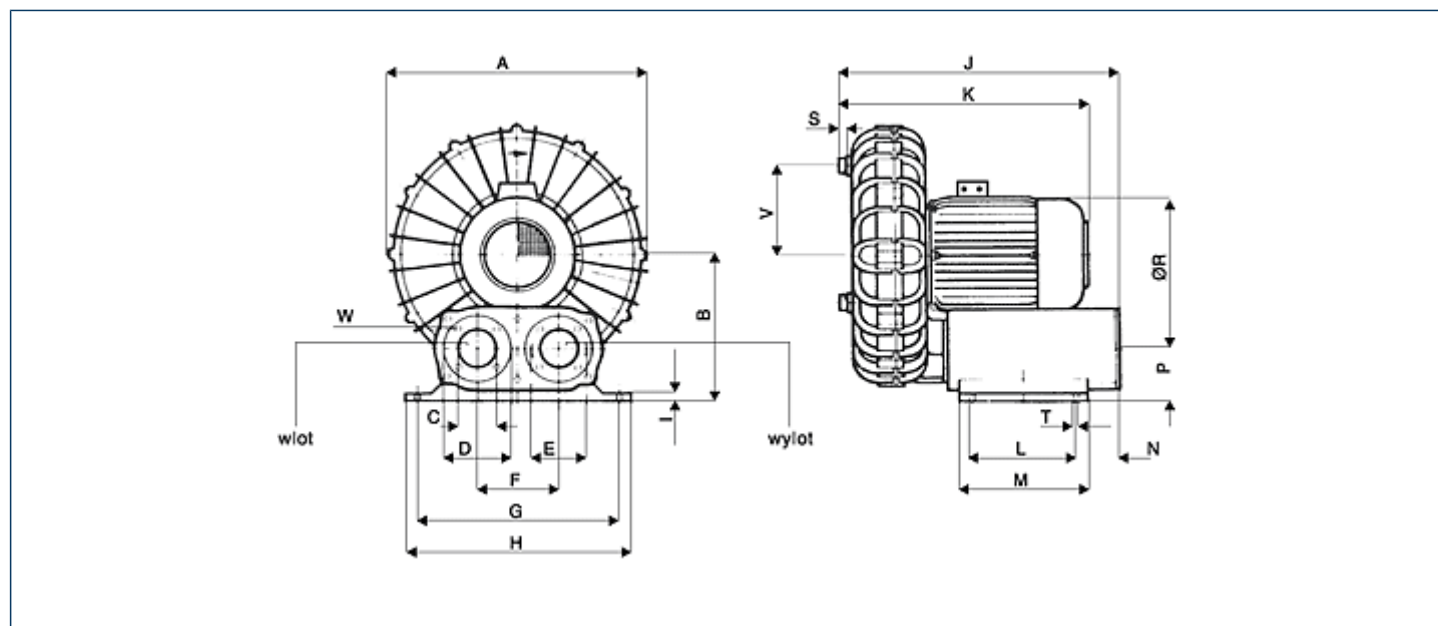
Teknisk data

Modell	Drift	Märkspänning [V]	Hastighet [r.p.m.]	P max [W]	I max [A]	Q max [m3/h]	P statistiskt [Pa]	LWA [db(A)]	Vikt [kg]	Temp. min. [°C]	Temp. max. [°C]
SC10A 037T	VAKUUM	400	2800	370	1	110	12600	71	15	-20	60
SC10A 037T	TŁOCZENIE	400	2800	370	1	110	12500	71	15	-20	60
SC10A 055T	VAKUUM	400	2790	550	1.35	110	17500	72	16	-20	60
SC10A 055T	TŁOCZENIE	400	2790	550	1.35	110	18500	72	16	-20	60
SC10C 075T IE3	VAKUUM	400	2890	750	1.7	110	22500	73	18.5	-20	60
SC10C 075T IE3	TŁOCZENIE	400	2890	750	1.7	110	27000	73	18.5	-20	60
SC20A 110T IE3	VAKUUM	400	2890	1100	2.5	190	20200	75	22	-20	60
SC20A 110T IE3	TŁOCZENIE	400	2890	1100	2.5	190	20000	75	22	-20	60
SC20A 150T IE3	TŁOCZENIE	400	2880	1500	3	190	27500	75	24.5	-20	60
SC20C 110T IE3	VAKUUM	400	2890	1100	2.5	190	20000	77	22	-20	60
SC20C 110T IE3	TŁOCZENIE	400	2890	1100	2.5	190	20000	77	22	-20	60
SC20C 150T IE3	VAKUUM	400	2880	1500	3	190	27000	75	24.5	-20	60

Modell	Drift	Märkspänning [V]	Hastighet [r.p.m.]	P max [W]	I max [A]	Q max [m ³ /h]	P statistiskt [Pa]	LWA [db(A)]	Vikt [kg]	Temp. min. [°C]	Temp. max. [°C]
SC20C 150T IE3	TŁOCZENIE	400	2880	1500	3	190	27500	75	24.5	-20	60
SC30A 220T IE3	VAKUUM	400	2895	2200	4.6	320	25000	77	36	-20	60
SC30A 220T IE3	TŁOCZENIE	400	2895	2200	4.6	320	25000	77	36	-20	60
SC30A 300T IE3	TŁOCZENIE	400	2870	3000	6.3	320	30000	78	40	-20	60
SC30C 220T IE3	VAKUUM	400	2895	2200	4.6	320	25000	80	36	-20	60
SC30C 220T IE3	TŁOCZENIE	400	2895	2200	4.6	320	25000	80	36	-20	60
SC30C 300T IE3	VAKUUM	400	2870	3000	6.3	320	30000	78	40	-20	60
SC30C 300T IE3	TŁOCZENIE	400	2870	3000	6.3	320	30000	78	40	-20	60
SC40A 400T IE3	VAKUUM	400	2895	4000	7.3	650	21000	81	67	-20	60
SC40A 400T IE3	TŁOCZENIE	400	2895	4000	7.3	650	22000	81	67	-20	60
SC40A 550T IE3	VAKUUM	400	2890	5500	9.8	650	30000	82	70	-20	60
SC40A 550T IE3	TŁOCZENIE	400	2890	5500	9.8	650	30000	82	70	-20	60
SC40A 750T IE3	TŁOCZENIE	400	2885	7500	14	650	39500	84	73	-20	60
SC40C 550T IE3	VAKUUM	400	2890	5500	9.8	650	30000	84	70	-20	60
SC40C 550T IE3	TŁOCZENIE	400	2890	5500	9.8	650	30000	84	70	-20	60
SC40C 750T IE3	VAKUUM	400	2885	7500	14	650	35000	86	73	-20	60
SC40C 750T IE3	TŁOCZENIE	400	2885	7500	14	650	39500	86	73	-20	60
SC46A 750T IE3	VAKUUM	400	2885	7500	14	750	20000	82	105	-20	60
SC46A 750T IE3	TŁOCZENIE	400	2885	7500	14	750	20000	82	105	-20	60
SC46A 1100T IE3	VAKUUM	400	2900	11000	19.1	750	35000	84	120	-20	60
SC46A 1100T IE3	TŁOCZENIE	400	2900	11000	19.1	750	42000	84	120	-20	60
SC46C 750T IE3	VAKUUM	400	2885	7500	14	800	20000	84	105	-20	60
SC46C 750T IE3	TŁOCZENIE	400	2885	7500	14	800	20000	84	105	-20	60
SC46C 1100T IE3	VAKUUM	400	2900	11000	19.1	800	36000	86	120	-20	60
SC46C 1100T IE3	TŁOCZENIE	400	2900	11000	19.1	800	42000	86	120	-20	60
SC50A 750T IE3	VAKUUM	400	2885	7500	14	1100	17500	82	126	-20	60
SC50A 750T IE3	TŁOCZENIE	400	2885	7500	14	1100	17500	82	126	-20	60
SC50A 1100T IE3	VAKUUM	400	2900	11000	19.1	1100	32500	84	128	-20	60
SC50A 1100T IE3	TŁOCZENIE	400	2900	11000	19.1	1100	32000	84	128	-20	60
SC50A 1500T IE3	VAKUUM	400	2940	15000	26.6	1100	36000	88	155	-20	60
SC50A 1500T IE3	TŁOCZENIE	400	2940	15000	26.6	1100	42000	88	155	-20	60
SC50C 750T IE3	VAKUUM	400	2885	7500	14	1100	18000	84	126	-20	60
SC50C 750T IE3	TŁOCZENIE	400	2885	7500	14	1100	17500	84	126	-20	60
SC50C 1100T IE3	VAKUUM	400	2900	11000	19.1	1100	32500	86	128	-20	60
SC50C 1100T IE3	TŁOCZENIE	400	2900	11000	19.1	1100	32500	86	128	-20	60
SC50C 1500T IE3	VAKUUM	400	2940	15000	26.6	1100	37500	88	155	-20	60
SC50C 1500T IE3	TŁOCZENIE	400	2940	15000	26.6	1100	42000	88	155	-20	60
SC10A 037S	VAKUUM	230	2760	370	3	110	12600	70	18	-20	60
SC10A 037S	TŁOCZENIE	230	2760	370	3	110	12500	70	18	-20	60
SC10A 055S	VAKUUM	230	2780	550	3.6	110	17500	72	19	-20	60
SC10A 055S	TŁOCZENIE	230	2780	550	3.6	110	18500	72	19	-20	60
SC10C 075S	VAKUUM	230	2800	750	5	110	22500	73	21.5	-20	60
SC10C 075S	TŁOCZENIE	230	2800	750	5	110	27000	73	21.5	-20	60
SC20A 110S	VAKUUM	230	2800	1100	7.2	190	20200	75	25	-20	60
SC20A 110S	TŁOCZENIE	230	2800	1100	7.2	190	20000	75	25	-20	60
SC20A 150S	TŁOCZENIE	230	2740	1500	9.1	190	27500	77	26	-20	60

Modell	Drift	Märkspänning [V]	Hastighet [r.p.m.]	P max [W]	I max [A]	Q max [m3/h]	P statiskt [Pa]	LWA [db(A)]	Vikt [kg]	Temp. min. [°C]	Temp. max. [°C]
SC20C 110S	VAKUUM	230	2800	1100	7.2	190	20000	75	25	-20	60
SC20C 110S	TŁOCZENIE	230	2800	1100	7.2	190	20000	75	25	-20	60
SC20C 150S	VAKUUM	230	2740	1500	9.1	190	27000	77	26	-20	60
SC20C 150S	TŁOCZENIE	230	2740	1500	9.1	190	27500	77	26	-20	60
SC30A 220S	VAKUUM	230	2800	2200	14	320	25000	78	43	-20	60
SC30A 220S	TŁOCZENIE	230	2800	2200	14	320	25000	78	43	-20	60

Dimensioner (mått i millimeter)



Modell	A	B	C	D	E	F	G	H	I	J	K (max)	L	M	N	P	ØR	S	T	W	V
SC10	296	170	45	80	68	90	220	250	12	330	290	120	150	66	60	141	15	11	M5	117,0
SC20	360	200	45	80	68	90	220	250	12	360	348	120	150	66	60	157	15	11	M5	129,5
SC30	395	225	55	100	85	125	310	350	12	445	415	160	200	72	80	175	20	13	M6	140,0
SC40	480	275	75	130	110	145	365	420	12	530	510	260	300	34	80	230	30	14	M8	172,0
SC50	580	336	100	150	130	160	400	450	25	690	650	370	430	50	95	258	30	20	M8	202,0

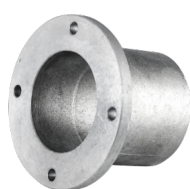
Tillbehör



Svetsfläns



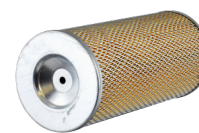
Gängfläns



Inloppsstos



Anslutning till filter



Luftfilter



Anslutning till ljuddämpare



Ljuddämpare - typ VFAL



Tryck- och
vakuumavlastningsventil



Kanalfilter



Böjar



Omkopplare

VENTUR tekniska ab, Göteborg

Manufakturvägen 7A
SE-417 07 Göteborg, Sweden

Tel. +46 31-23 50 80
fax +46 31-23 87 98

e-mail: info@ventur.se

VENTUR tekniska ab, Stockholm

Västberga Allé 1A
SE 126 30 HÄGERSTEN, Sweden

Tel. +46 8-534 101 90
fax +46 8-534 101 99

e-mail: info@ventur.se