



## Tillämpning

Fläkt lämpad för att ventilerar större rum.

## Konstruktion

Fläkten är direkt driven med axialvinge och har fläkthus för kanalanslutning tillverkat i plast. Motorn är monterad på ljud- och vibrationsdämpande block för att reducera ljudet av fläkten. Fläkten är utrustad med kallrasskydd.

## Motor

Produkter monteras i standardutförande med en kullagrad asynkron enfasmotor för drift i 230V 50Hz. Motorena uppfyller IEC-standarder 60072 och 60034, har kapslingsklass IP45 och skydd mot elektriska stötar klass II. Motorena är utrustade med termisk säkerhetsbrytare. Om inget annat anges är motorns maximala omgivningstemperatur 40°.

För frågor om varvtalsreglering med hjälp av transformator eller frekvensomvandlare ber vi er höra av er till oss på Ventur. Vid förfrågan erbjuder vi även att montera motorer för annan drivspänning, med diverse sensorer eller i andra specialutföranden för att möta era krav och önskemål.

## Beteckningar

1  
TDM- 200

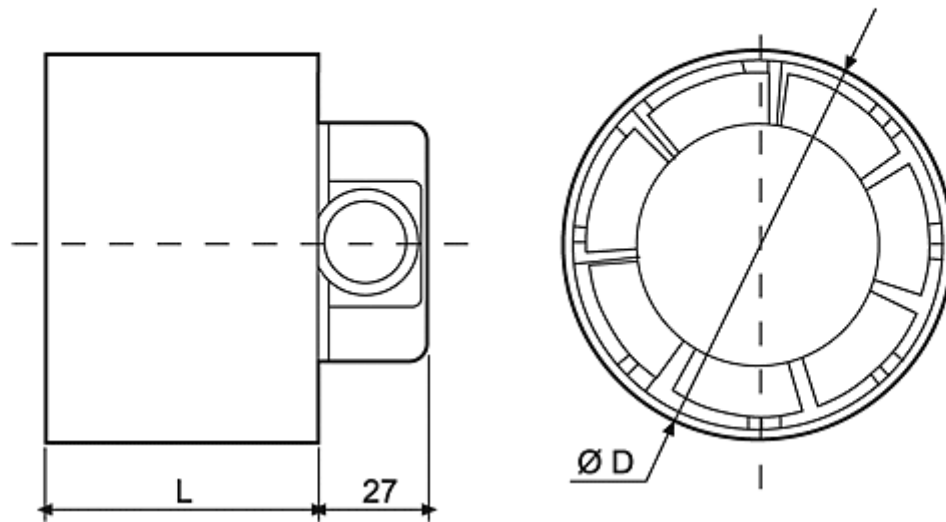
1. Modell  
ungefärlig maximal flödeskapacitet

## Teknisk data

Modell	Märkspänning [V]	Hastighet [r.p.m.]	P max [W]	Q max [m <sup>3</sup> /h]	P statiskt [Pa]	LWA [db(A)]	Vikt [kg]	Temp. min. [°C]	Temp. max. [°C]
TDM-100	230	2500	13	110	25	40	0.4	0	40
TDM-200	230	2600	25	200	30	44.5	0.6	0	40
TDM-300	230	2200	35	300	60	45	1.5	0	40

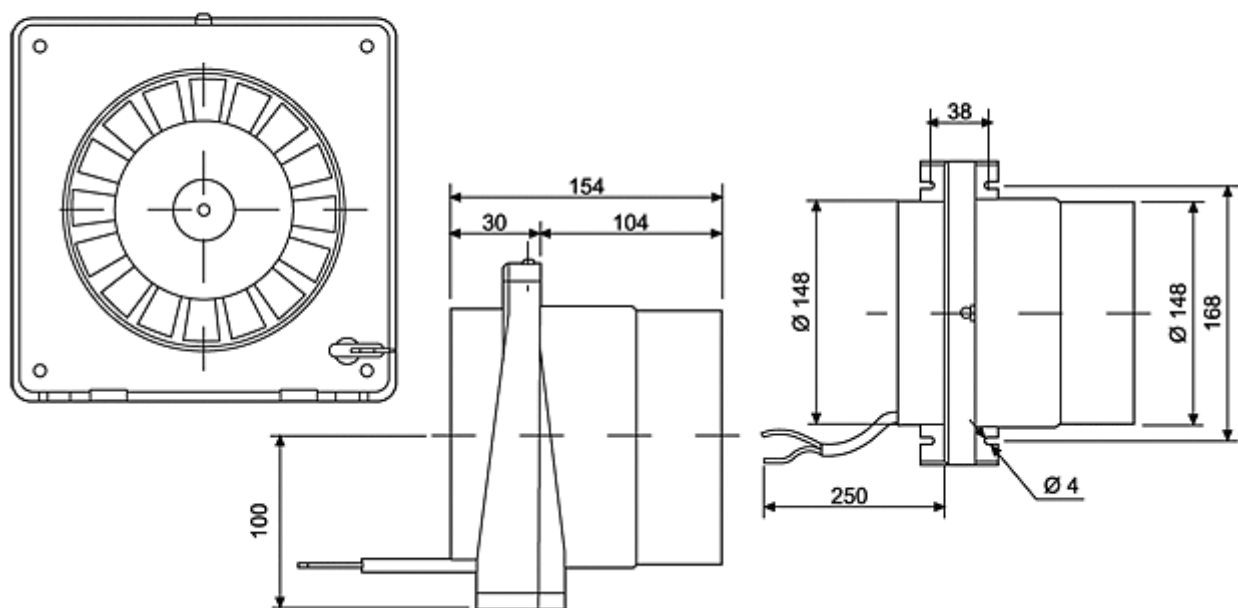
## Dimensioner (mått i millimeter)

### TDM-100, TDM-200



Modell	ØD	L
TDM-100	99	67,5
TDM-200	118	78

### TDM-300



## Tillbehör



Jaluislutare i plast PER-  
W

---

### **VENTUR tekniska ab, Göteborg**

Manufakturvägen 7A  
SE-417 07 Göteborg, Sweden

Tel. +46 31-23 50 80  
fax +46 31-23 87 98

e-mail: [info@ventur.se](mailto:info@ventur.se)

### **VENTUR tekniska ab, Stockholm**

Västberga Allé 1A  
SE 126 30 HÄGERSTEN, Sweden

Tel. +46 8-534 101 90  
fax +46 8-534 101 99

e-mail: [info@ventur.se](mailto:info@ventur.se)