



Tillämpning

Ventilationsfläkt för kanalmontage. Lämpar sig för små och medelstora utrymmen. Används för transport av rena medium.

Konstruktion

Fläkten är direkt driven med axialvinge. Fläktarna monteras och kanalkopplas seriellt och har fläkthus tillverkat i plast eller stål beroende på storlek. Inuti sitter en plast- eller aluminiumvinge beroende på storlek. Motorn är monterad på ljud- och vibrationsdämpande block för att reducera ljudet av fläkten och smarta konstruktionslösningar gör produkten enkel att montera samt demontera.

Motor

Produkter monteras i standardutförande med en kullagrad asynkron enfasmotor för drift i 230V 50Hz. Motorerna uppfyller IEC-standarder 60072 och 60034, har kapslingsklass IP44, isolationsklass B, överhettningsskydd och 2-hastighetsomkopplare. Även anpassade för spänningsregulator.

Beteckningar

1 2 3

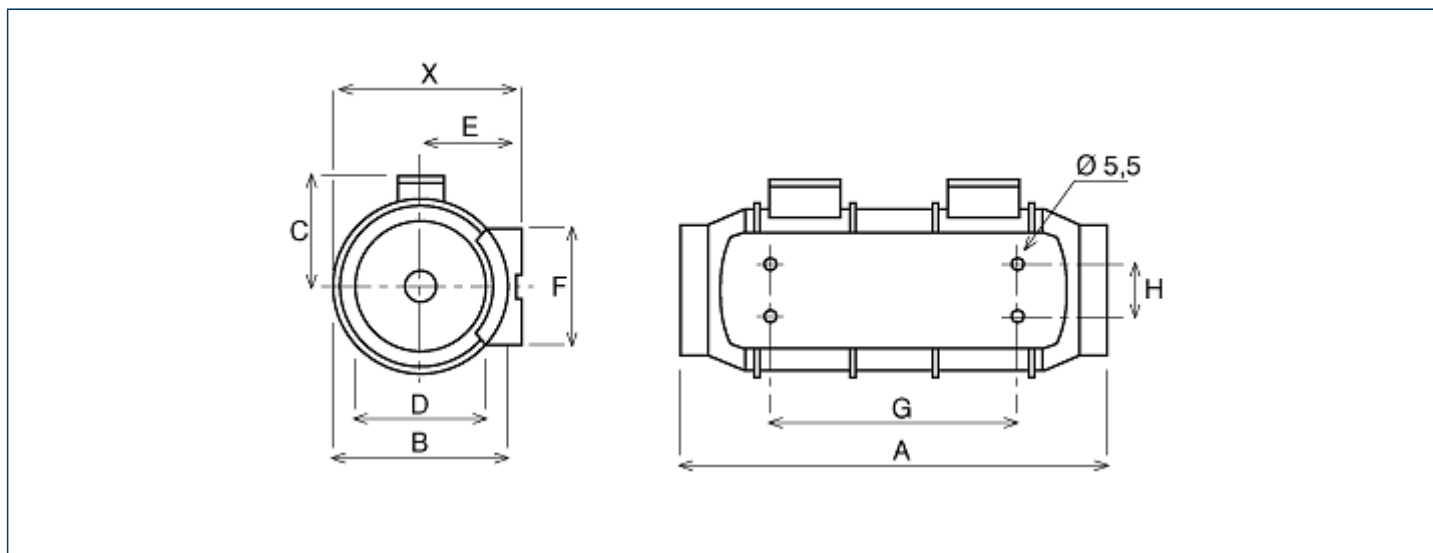
TDx2 **800** **200** **N**

1. Modell
2. Diameter för kanalanslutning
3. Version

Teknisk data

Modell	Drift	Märkspänning [V]	Hastighet [r.p.m.]	P max [W]	I max [A]	Q max [m ³ /h]	P statiskt [Pa]	LWA [db(A)]	Vikt [kg]	Temp. min. [°C]	Temp. max. [°C]
TDx2-350/125	HS	230	2250	60	0.26	395	230	36	5.4	-20	40
TDx2-350/125	LS	230	1900	44	0.2	320	180	31	5.4	-20	40
TDx2-500/150	HS	230	2500	100	0.44	580	490	48	5	-20	60
TDx2-800/200 N	HS	230	2780	140	0.6	880	480	48	8.7	-20	60
TDx2-800/200 N	LS	230	2480	120	0.52	690	425	44	8.7	-20	60
TDx2-800/200	HS	230	2500	240	1	1020	645	52	8.7	-20	60
TDx2-800/200	LS	230	2000	200	0.9	790	520	48	8.7	-20	60
TDx2-1000/250	HS	230	2800	250	1	1020	880	57	18.7	-40	60
TDx2-1000/250	LS	230	2610	170	0.7	900	820	51	18.7	-40	60
TDx2-1300/250	HS	230	2520	360	1.6	1320	880	57	18.7	-40	60
TDx2-1300/250	LS	230	2000	280	1.2	980	625	52	18.7	-40	60
TDx2-500/160	LS	230	1950	88	0.38	475	430	41	5	-20	60

Dimensioner (mått i millimeter)



Modell	X	A	ØB	C	ØD	E	F	G	H
TDx2-350/125	188,0	417	176	115	123	100	90	253	60
TDx2-500/150	212,5	464	200	127	147	111,5	130	249	60
TDx2-500/160	212,5	444	200	127	147	111,5	130	249	60
TDx2-800/200	232,5	500	217	141	198	124	140	298	94
TDx2-1000/250	291,0	654	272	192	248	155	168	416	145
TDx2-1300/250	291,0	654	272	192	248	155	168	416	145

VENTUR tekniska ab, Göteborg

Manufakturvägen 7A
SE-417 07 Göteborg, Sweden

Tel. +46 31-23 50 80
fax +46 31-23 87 98

e-mail: info@ventur.se

VENTUR tekniska ab, Stockholm

Västberga Allé 1A
SE 126 30 HÄGERSTEN, Sweden

Tel. +46 8-534 101 90
fax +46 8-534 101 99

e-mail: info@ventur.se