



Tillämpning

Axialfläkt i väggutförande. Lämplig för applikationer där höga luftflöden eftersträvas.

Konstruktion

Fläkten är direkt driven och har fläkthus tillverkat i stålplåt. Fläkten byggs som standard med luftriktning A, motor -> hjul, och luftströmmen skapas av en ving i stålplåt. Fläkten lackas med epoxifärg i RAL9002 (vit).

Motor

Produkter monteras i standardutförande med en asynkron enfasmotor för drift i 230V 50Hz. Motorerna uppfyller IEC-standarder 60072 och 60034, har kapslingsklass IP44 och isolationsklass B (förutom modell 400 som har isolationsklass F). Motorerna är utrustade med TP-sensorer och kan varvtalsstyras med hjälp av en spänningsreglerande tyristor. Om inget annat anges är motorns maximala omgivningstemperatur 40°.

För frågor om varvtalsreglering med hjälp av transformator eller frekvensomvandlare ber vi er höra av er till oss på Ventur. Vid förfrågan erbjuder vi även att montera motorer för annan drivspänning, med diverse sensorer eller i andra specialutföranden för att möta era krav och önskemål.

Beteckningar

1

HXM- 250

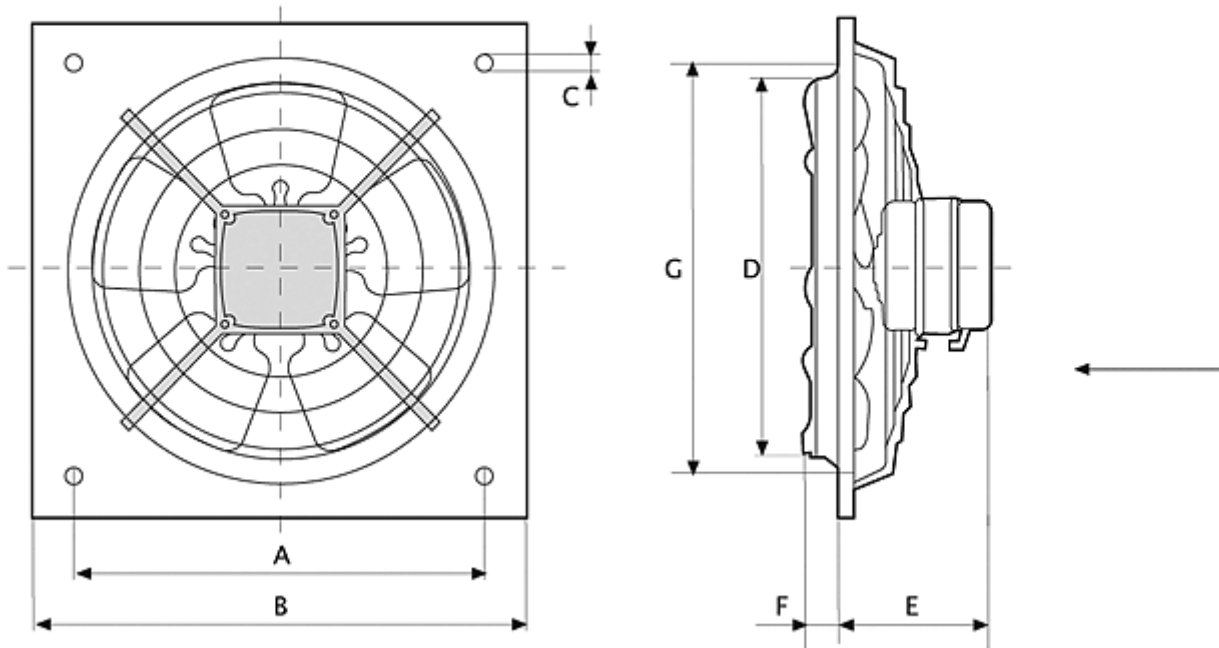
1. Diameter på fläkthjul

Teknisk data

Modell	Märkspänning [V]	Hastighet [r.p.m.]	P max [W]	I max [A]	Q max [m3/h]	P statiskt [Pa]	LWA [db(A)]	Vikt [kg]	Temp. min. [°C]	Temp. max. [°C]
HXM-200	230	1350	19	0.2	470	27	39	1.8	-15	40
HXM-250	230	1380	30	0.4	810	36	48	2.2	-15	40
HXM-300	230	1360	41	0.5	1180	42	48	3.2	-15	40
HXM-350	230	1340	52	0.6	1680	38	51	4.3	-15	40
HXM-400	230	1255	151	0.7	3670	69	56	9	-40	60

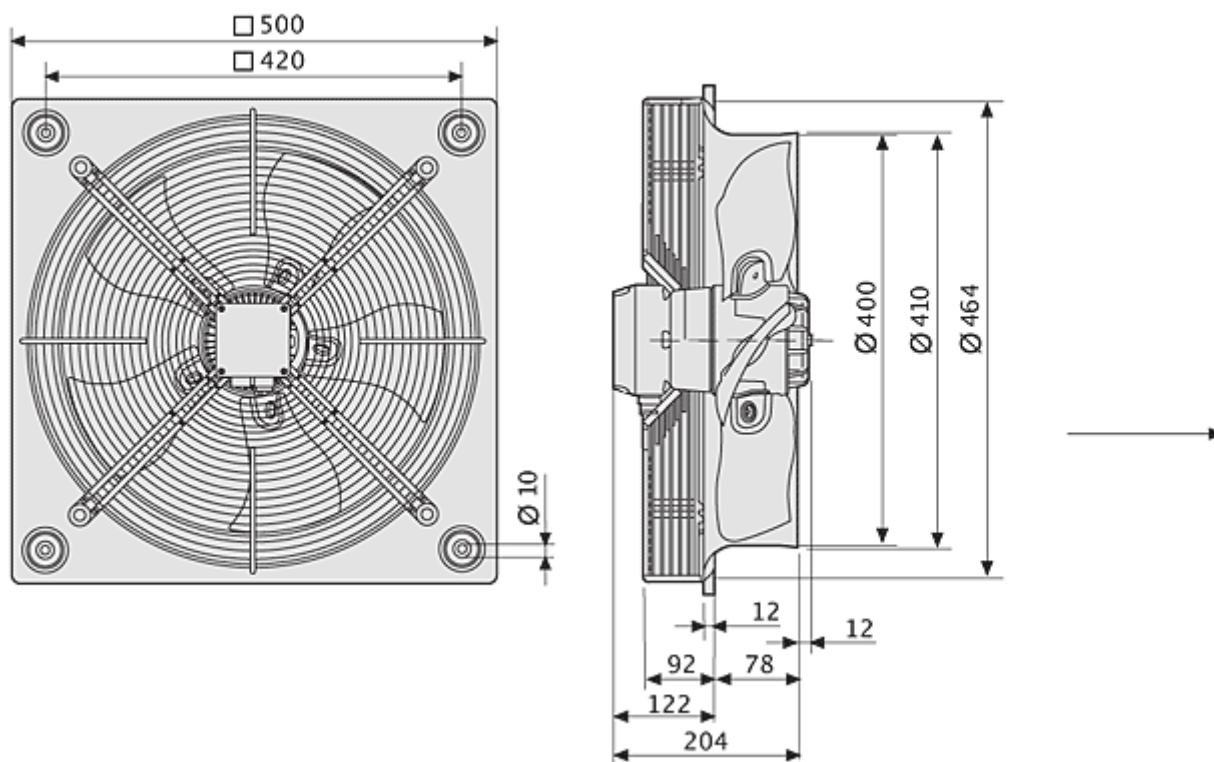
Dimensioner (mått i millimeter)

HXM-200 do HXM-350



Modell	A	B	ØC	D	E	F	G
HXM-200	222.5	266	9.5	205	88	19.5	211
HXM-250	275.5	333	9.5	255	99	31.5	261
HXM-300	336.5	400	10.5	305	99	35.5	311
HXM-350	390	465	10.5	361	106	34.5	371

HXM-400



Tillbehör



Jalusislutare i plast PER- W



Jalusislutare i aluminium PER-CN



SQA



HIG-2



REB



TLR



ERV



RMB, RMT

VENTUR tekniska ab, Göteborg

Manufakturvägen 7A
SE-417 07 Göteborg, Sweden

Tel. +46 31-23 50 80
fax +46 31-23 87 98

VENTUR tekniska ab, Stockholm

Västberga Allé 1A
SE 126 30 HÄGERSTEN, Sweden

Tel. +46 8-534 101 90
fax +46 8-534 101 99

e-mail: info@ventur.se

e-mail: info@ventur.se