



Tillämpning

Axialfläkt i väggutförande. Lämplig för applikationer där höga luftflöden eftersträvas.

Konstruktion

Fläkten är direkt driven och har fläkthjul tillverkat i stålplåt. Fläkten finns endast med luftriktning A, motor -> hjul, och luftströmmen skapas av en plast- eller aluminiumvinge beroende på storlek. Fläkten lackas med epoxifärg i RAL9005 (svart).

Motor

Produkter monteras i standardutförande med en asynkron enfasmotor för drift i 230V 50Hz eller trefasmotor för drift i 230/400V 50Hz (motoreffekt < 4kW) eller 400/690V 50Hz. Motorerna uppfyller IEC-standarder 60072 och 60034, har kapslingsklass IP55 eller IP65 (beroende på modell) och isolationsklass F. Motorerna är utrustade med TP-sensorer och kan varvtalsstyras med hjälp av en spänningsreglerande transformator. Motorerna klarar omgivningstemperatur från -40°C upp till +70°C (förutom modellerna /2-315/H, 2-355/H, 800, 900 och 1000 som är anpassade för användning i miljöer upp till +40°C).

För frågor om varvtalsreglering med hjälp av transformator eller frekvensomvandlare ber vi er höra av er till oss på Ventur. Vid förfrågan erbjuder vi även att montera motorer för annan drivspänning, med diverse sensorer eller i andra specialutföranden för att möta era krav och önskemål.

Beteckningar

1	2	3	4	5	6	7	8
HC	F	T	/ 4	- 400	/ H	A	

1. Vägffläkt
2. Material i fläkthjul
F plast
 Ø250-Ø630 gjuts i ett stycke
 Ø710-Ø1000 har aluminiumnav
G plast (finns endast med 2-poliga motorer)
B aluminium
3. Motorfaser
T trefasmotor
B enfasmotor
4. **2, 4, 6** antalet motorpoler
5. **250-1000** diameter på fläkthjul
6. Bladvinkel
H stor bladvinkel
L liten bladvinkel
7. Luftriktning
A Motor > Fläkthjul
8. Eventuella specialversioner

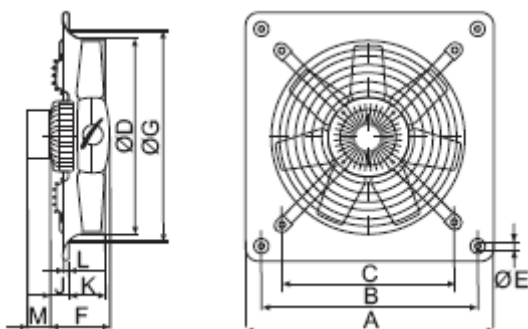
Teknisk data

Modell	Drift	Märkspänning [V]	Hastighet [r.p.m.]	P max [W]	I max [A]	Q max [m3/h]	P statiskt [Pa]	LWA [db(A)]	Vikt [kg]	Temp. min. [°C]	Temp. max. [°C]
HCGB/2-315/L		230	2690	336	1.5	3150	220	63	7	-40	70
HCGB/2-355/J		230	2730	392	1.7	3550	230	68	8	-40	70
HCFB/4-250/H		230	1380	77	0.3	1090	42	49	5	-40	70
HCFB/4-315/H		230	1340	125	0.6	2220	65	55	7	-40	70
HCFB/4-355/H		230	1415	168	0.7	3470	85	59	8	-40	70
HCFB/4-400/H		230	1420	271	1.2	4920	105	62	9	-40	70
HCFB/4-450/H		230	1380	471	2	6830	140	65	13	-40	70

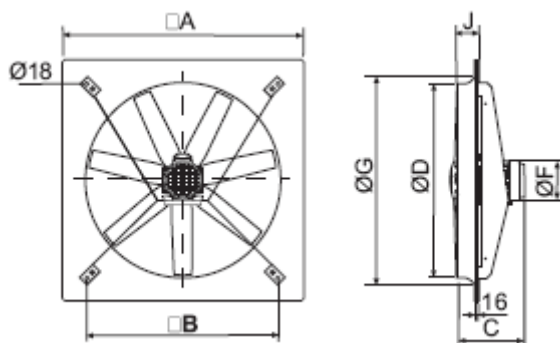
Modell	Drift	Märkspänning [V]	Hastighet [r.p.m.]	P max [W]	I max [A]	Q max [m ³ /h]	P statiskt [Pa]	LWA [db(A)]	Vikt [kg]	Temp. min. [°C]	Temp. max. [°C]
HCFB/4-500/H		230	1400	671	2.9	9140	150	68	16	-40	70
HCFB/4-560/H		230	1410	1102	4.7	12980	190	70	22	-40	70
HCFB/4-630/H		230	1380	1573	7.1	17230	200	73	25	-40	70
HCFB/6-315/H		230	990	80	0.4	1620	32	45	7	-40	70
HCFB/6-355/H		230	920	81	0.4	2250	33	48	8	-40	70
HCFB/6-400/H		230	885	100	0.4	2980	36	51	9	-40	70
HCFB/6-450/H		230	920	103	0.7	3510	60	54	13	-40	70
HCFB/6-500/H		230	920	224	1	6030	70	57	16	-40	70
HCFB/6-560/H		230	905	321	1.3	8180	78	59	22	-40	70
HCFB/6-630/H		230	915	469	2	11000	90	62	25	-40	70
HCGT/2-315/L		400	2630	461	1.4	3790	260	68	7	-40	70
HCGT/2-355/I		400	2570	497	1.4	4490	225	71	8	-40	70
HCFT/4-250/H		400	1365	73	0.2	1110	44	49	5	-40	70
HCFT/4-315/H		400	1340	124	0.3	2170	63	55	7	-40	70
HCFT/4-355/H		400	1385	171	0.5	3550	90	59	8	-40	70
HCFT/4-400/H		400	1370	250	0.6	4790	98	62	9	-40	70
HCFT/4-450/H		400	1380	449	0.8	6640	130	65	13	-40	70
HCFT/4-500/H		400	1460	767	2	9750	170	68	16	-40	70
HCFT/4-560/H		400	1390	1051	2.2	12500	180	70	22	-40	70
HCFT/4-630/H		400	1425	1582	2.9	17900	220	73	25	-40	70
HCFT/4-710/H		400	1375	2413	4.3	22140	265	74	27	-40	70
HCFT/4-800/L-X-1.5		400	1420	2308	3.8	22780	390	78	37	-20	40
HCFT/4-800/H-X-3		400	1450	4344	7.2	33410	450	84	52	-20	40
HCFT/4-900/L-X-3		400	1460	3845	6.5	25550	440			-20	40
HCFT/4-900/H-X-5.5		400	1460	7090	12.3	45550	420	87	110	-20	40
HCFT/4-1000/L-X-3		400	1440	5098	8.2	38800	490	86	67	-20	40
HCFT/4-1000/H-X-5.5		400	1450	8053	13.5	47370	520	93	95	-20	40
HCFT/6-355/H		400	925	83	0.2	2260	34	48	8	-40	70
HCFT/6-400/H		400	880	107	0.3	3070	37	51	9	-40	70
HCFT/6-450/H		400	910	146	0.3	4440	60	54	13	-40	70
HCFT/6-500/H		400	920	240	0.6	6350	75	57	16	-40	70
HCFT/6-560/H		400	925	337	0.7	8320	79	59	22	-40	70
HCFT/6-630/H		400	920	534	1.2	11400	92	62	25	-40	70
HCFT/6-710/H		400	955	888	2.6	16260	125	65	27	-40	70
HCFT/6-800/L-X-0.55		400	940	1042	2	18310	175	73	31	-20	40
HCFT/6-800/H-X-0.75		400	945	1160	2.2	19960	188	75	36	-20	40
HCFT/6-900/L-X-1.1		400	965	1266	2.7	23160	190	74	86	-20	40
HCFT/6-900/H-X-1.5		400	955	2202	4.1	31720	162	78	93	-20	40
HCFT/6-1000/L-X-1.1		400	940	1749	3.3	28970	220	79	54	-20	40
HCFT/6-1000/H-X-1.5		400	945	2627	4.7	37980	220	84	62	-20	40
HCBB/4-250/H		230	1325	84	0.4	1130	42	49	5	-40	70
HCBB/4-315/H		230	1235	124	0.7	2220	60	55	7	-40	70
HCBB/4-355/H		230	1385	193	0.9	3590	98	59	8	-40	70
HCBB/4-400/H		230	1360	315	1.5	4830	115	62	9	-40	70
HCBB/4-450/H		230	1410	626	2.8	7180	170	65	13	-40	70
HCBB/4-500/H		230	1370	762	3.3	8850	180	68	16	-40	70

Modell	Drift	Märkspänning [V]	Hastighet [r.p.m.]	P max [W]	I max [A]	Q max [m ³ /h]	P statiskt [Pa]	LWA [db(A)]	Vikt [kg]	Temp. min. [°C]	Temp. max. [°C]
HCBB/4-560/H		230	1390	1433	6.5	7200	170	70	22	-40	70
HCBB/4-630/H		230	1360	1879	8.3	16720	250	71	25	-40	70
HCBB/6-355/H		230	900	84	0.4	2230	35	48	8	-40	70
HCBB/6-400/H		230	845	112	0.5	3010	37	51	9	-40	70
HCBB/6-450/H		230	935	191	0.8	4400	80	54	13	-40	70
HCBB/6-500/H		230	915	244	1.1	5620	75	57	16	-40	70
HCBB/6-560/H		230	930	449	1.9	8950	102	59	22	-40	70
HCBB/6-630/H		230	915	588	2.9	10950	115	62	25	-40	70
HCBT/4-250/H		400	1330	81	0.2	1120	38	49	5	-40	70
HCBT/4-315/H		400	1330	125	0.3	2380	70	55	7	-40	70
HCBT/4-355/H		400	1380	181	0.5	3530	98	59	8	-40	70
HCBT/4-400/H		400	1340	283	0.7	5020	115	62	9	-40	70
HCBT/4-450/H		400	1350	547	1	6800	175	65	13	-40	70
HCBT/4-500/H		400	1390	809	1.6	9140	170	68	16	-40	70
HCBT/4-560/H		400	1390	1287	2.3	12950	210	70	22	-40	70
HCBT/4-630/H		400	1385	1736	3.1	16840	240	73	25	-40	70
HCBT/4-710/H		400	1350	2554	4.4	22400	275	74	27	-40	70
HCBT/4-800/L-X-1.5		400	1410	2632	4.2	23290	450	78	37	-20	40
HCBT/4-800/H-X-3		400	1440	4595	7.4	33100	480	84	52	-20	40
HCBT/4-900/L-X-3		400	1450	3909	6.9	34270	480	82	96	-20	40
HCBT/4-900/H-X-5.5		400	1455	7893	13.4	46270	500	87	112	-20	40
HCBT/4-1000/L-X-3		400	1415	5048	8.2	39910	540	86	67	-20	40
HCBT/4-1000/H-X-5.5		400	1440	9227	15.1	49200	580	93	95	-20	40
HCBT/6-355/H		400	900	91	0.2	2270	37	48	8	-40	70
HCBT/6-400/H		400	840	120	0.3	3050	40	51	9	-40	70
HCBT/6-450/H		400	925	198	0.5	4620	72	54	13	-40	70
HCBT/6-500/H		400	905	282	0.6	6190	92	57	16	-40	70
HCBT/6-560/H		400	895	401	0.8	8650	88	59	22	-40	70
HCBT/6-630/H		400	910	596	1.3	10950	108	62	25	-40	70
HCBT/6-710/H		400	950	953	2.7	15350	138	65	27	-40	70
HCBT/6-800/L-X-0.55		400	940	1025	1.9	17600	200	73	31	-20	40
HCBT/6-800/H-X-0.75		400	935	1309	2.4	20630	205	75	36	-20	40
HCBT/6-900/L-X-1.1		400	960	1341	2.8	23700	220	74	54	-20	40
HCBT/6-900/H-X-1.5		400	955	2289	4.2	32300	210	78	95	-20	40
HCBT/6-1000/L-X-1.1		400	940	1855	3.4	28810	235	79	56	-20	40
HCBT/6-1000/H-X-1.5		400	940	2392	4.4	34300	240	83	62	-20	40

Dimensioner (mått i millimeter)

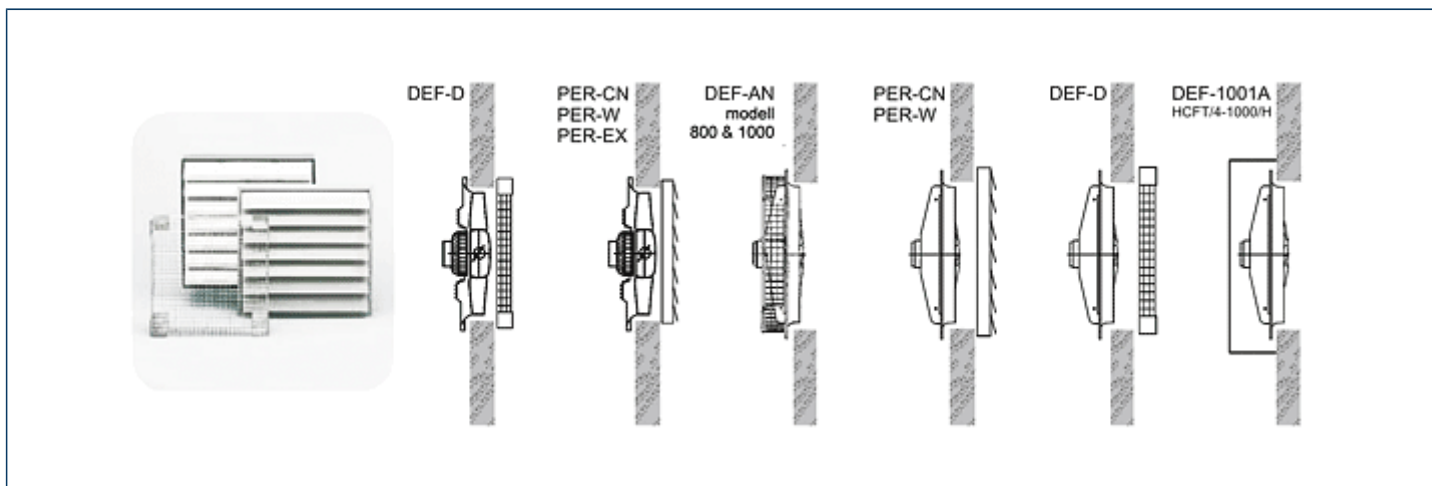


Modell	A	B	C	ØD	ØE	F				ØG				K	L	M		
						/2	/4	/6	/8	/2	/4	/6	/8			HCFT	HCFB	
250	315	260	220	254	10	122	122			294	59	59			53	12	40	65
315	400	330	280	315	10		122			329		32			68	12	40	65
355	450	380	315	355	10		129	129		371		45	45		75	12	40	65
400	500	420	355	400	10		129	129		422		40,5	40,5		78	12	40	65
450	560	480	400	450	10		150	150	150	476		48	48	48	91	12	40	65
500	630	560	450	500	10		150	150	150	536		44,5	44,5	44,5	97	12	40	65
560	710	630	510	560	10		218,5	150	150	596		110,5	42	42	98,5	12	40	65
630	800	710	580	630	12		218,5	150	150	674		110,5	41	41	103	12	40	65
710	900	800	636	710	12		218,5	218,5	218,5	733		134	134	134	91,5	16,5	40	65



Modell	A	B	ØD	J	ØG	C		ØF									
						/4	/6	/4	/6								
						L	H	L	H								
HCFT-800	1000	800	800	92	926	345	380	310	345	310	345	181	203	162	181	162	181
HCFT-900	1120	900	900	120	1060	439		306									
HCFT-1000	1250	1000	1000	110	1154	380	380	345	380	345	380	203	203	181	203	181	203

* Stigningsvinkel H - hög, L-lag



Tillbehör



Jalusislutare i plast PER-
W



Jalusislutare i aluminium
PER-CN



TK-1



SQA



HIG-2



REB



TLR



ERV



RMB, RMT

VENTUR tekniska ab, Göteborg

Manufakturgatan 7A
SE-417 07 Göteborg, Sweden

Tel. +46 31-23 50 80
fax +46 31-23 87 98

e-mail: info@ventur.se

VENTUR tekniska ab, Stockholm

Västberga Allé 1A
SE 126 30 HÄGERSTEN, Sweden

Tel. +46 8-534 101 90
fax +46 8-534 101 99

e-mail: info@ventur.se