

Tillämpning

Axialfläkt i väggutförande. Lämplig för applikationer där höga luftflöden eftersträvas.

Konstruktion

Fläkten är direkt driven och har fläkthjul tillverkat i stålplåt. Fläkten byggs som standard med luftriktning A, motor -> hjul, och luftströmmen skapas av en ving i plast. Fläkten lackas med epoxifärg i RAL9005 (svart).

Motor

Produkter monteras i standardutförande med en asynkron enfasmotor för drift i 230V 50Hz eller trefasmotor för drift i 230/400V 50Hz (motoreffekt < 4kW) eller 400/690V 50Hz. Motorerna uppfyller IEC-standarder 60072 och 60034, har kapslingsklass IP55 och isolationsklass F. Om inget annat anges är motorns maximala omgivningstemperatur 40°.

För frågor om varvtalsreglering med hjälp av transformator eller frekvensomvandlare ber vi er höra av er till oss på Ventur. Vid förfrågan erbjuder vi även att montera motorer för annan drivspänning, med diverse sensorer eller i andra specialutföranden för att möta era krav och önskemål.

Beteckningar

1 2 3 4

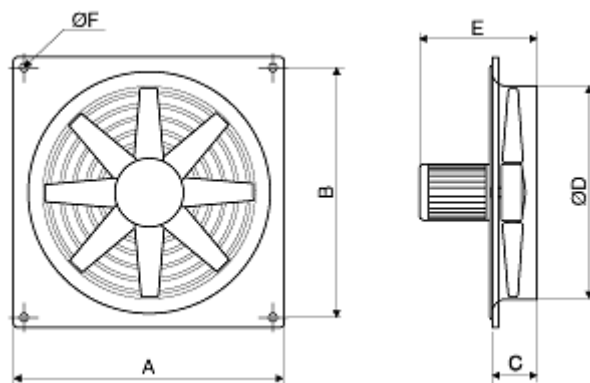
AFW/ 2 - 250 - 025 S

1. **2, 4** antal motorpolar
2. Diameter på fläkthjul
3. Effekt
025 - 25 x 10 = 0,25 kW
4. Motorfaser
S enfasmotor
T trefasmotor

Teknisk data

Modell	Märkspänning [V]	Hastighet [r.p.m.]	P max [W]	I max [A]	Q max [m3/h]	P statistiskt [Pa]	LWA [db(A)]	Vikt [kg]	Temp. min. [°C]	Temp. max. [°C]
AFW/2-315-037S	230	2880	370	2.2	3270	300	78	10	-15	40
AFW/2-355-055S	230	2870	550	3.1	4130	300	82	11	-15	40
AFW/2-250-025T	400	2780	250	1.1	2020	140	72	9	-30	60
AFW/2-315-037T IE3	400	2870	370	1.65	3270	300	78	12	-30	60
AFW/2-315-055T	400	2870	550	2.15	4910	175	80	16	-30	60
AFW/2-355-055T IE3	400	2870	550	2.15	4130	305	82	18	-30	60
AFW/2-355-110T IE3	400	2840	1100	3.8	6740	235	84	22	-30	60
AFW/2-400-150T IE3	400	2840	1500	3.8	8340	420	87	26	-30	60
AFW/2-450-220T	400	2895	2200	4.6	9880	475	90	36	-30	40
AFW/2-450-300T	400	2880	3000	5.3	13100	590	94	38	-30	40
AFW/2-500-300T	400	2880	3000	5.3	15200	415	96	40	-30	40
AFW/4-560-150 IE3	400	1440	1500	3.6	12500	165	78	33	-30	40
AFW/4-630-220 IE3	400	1450	2200	4.6	16500	300	84	41	-30	40
AFW/4-710-400T IE3	400	1450	4000	8.4	25700	275	86	45	-30	40

Dimensioner (mått i millimeter)



Modell	A	B	C	ØD	E	ØF
AFW/2-250-025	315	260	65	254	275	10
AFW/2-250-037	315	260	65	254	290	10
AFW/2-315-037	400	330	80	315	300	10
AFW/2-315-075	400	330	80	315	320	10
AFW/2-355-055	450	380	87	355	320	10
AFW/2-355-110	450	380	87	355	320	10
AFW/2-400-150	500	420	90	400	350	10
AFW/2-450-220	560	480	103	450	390	10
AFW/2-450-300	560	480	103	450	390	10
AFW/2-500-300	630	560	110	500	400	10
AFW/4-560-150	710	630	110	560	400	10
AFW/4-630-220	800	710	115	630	425	10
AFW/4-710-400*	900	800	110	710	430	10,5

* motorn monteras på monteringsfot

Direktiv ErP

Modell	Mätkategori	Effektivitetskategori	Energieffektivitet	Energieffektivitetskrav 2015	Koefficient N	min. krav koefficient N 2015	P (η _{max}) [W]	Q (η _{max}) [m ³ /h]	Ps (η _{max}) [Pa]
AFW/2-355-055S	C		32.5%	31.2%	41.3	40	402	2108	223
AFW/2-250-025T	C		32.2%	31.3%	40.4	40	510	2708	219
AFW/2-315-037T IE3	C		29.2%	29.1%	40.1	40	190	1436	139
AFW/2-355-055T IE3	C		32.8%	31.1%	41.8	40	387	2108	217
AFW/2-355-110T IE3	C		33.4%	32.1%	41.2	40	570	3493	196
AFW/2-400-150T IE3	C		34%	31.5%	42.5	40	456	2490	224
AFW/2-450-220T	C		34.4%	33.4%	40.9	40	916	4532	250
AFW/2-450-300T	C		37.5%	34%	43.6	40	1109	9281	162
AFW/2-500-300T	C		38.6%	35.7%	42.9	40	2111	11195	262
AFW/4-560-150 IE3	C		37.9%	37.5%	40.4	40	4007	18842	290
AFW/4-710-400T IE3	C		36.5%	34.6%	41.9	40	1417	5184	359

Tillbehör



Jaluislutare i plast PER-
W



Jaluislutare i aluminium
PER-CN



TK-1



SQA



HIG-2



REB



TLR



ERV



RMB, RMT

VENTUR tekniska ab, Göteborg

Manufakturvägen 7A
SE-417 07 Göteborg, Sweden

Tel. +46 31-23 50 80
fax +46 31-23 87 98

e-mail: info@ventur.se

VENTUR tekniska ab, Stockholm

Västberga Allé 1A
SE 126 30 HÄGERSTEN, Sweden

Tel. +46 8-534 101 90
fax +46 8-534 101 99

e-mail: info@ventur.se