

Tillämpning

Ljuddämpare i rektangulära kanaler. Enkel direktmontering med fläktarna IBF, ILB och ILT eller på trycksidan på luftvärmarna RH.

Konstruktion

Filterhuset är i svetsad galvaniserad stålplåt. En ljuddämpande material är monterat på insidan av enheten. Monteringsflänsar är kompatibla med fläktar och luftvärmare från Ventur.

Beteckningar

1

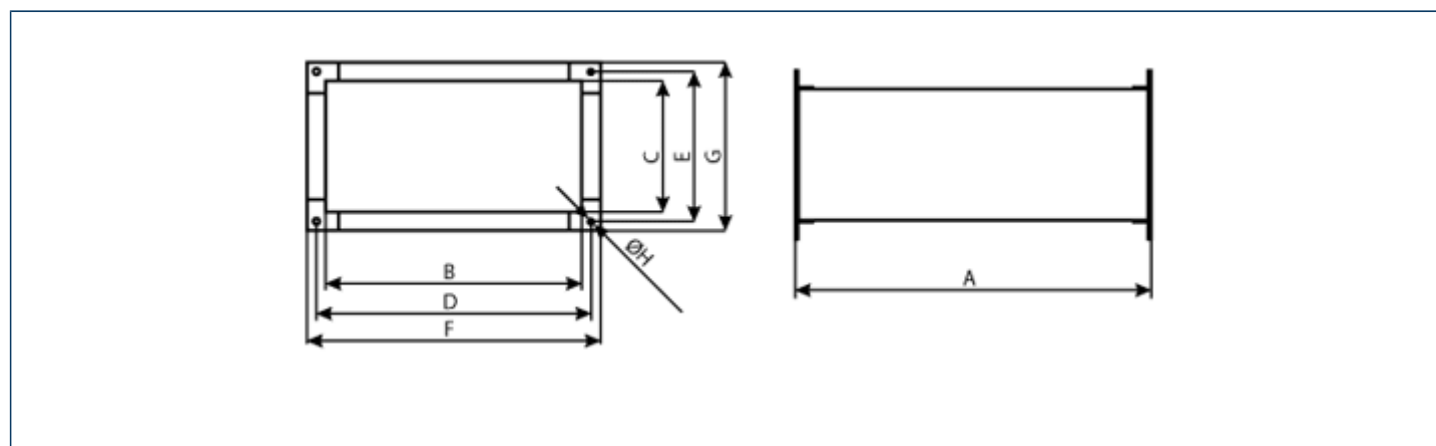
RCS- 40/20

1. Mått för kanalanslutning

Teknisk data

Modell
RCS-40/20
RCS-50/25
RCS-50/30
RCS-60/30
RCS-60/35
RCS-70/40
RCS-80/50
RCS-100/50

Dimensioner (mått i millimeter)



Modell	A	B	C	D	E	F	G	ØH
RCS-40/20	1000	400	198	440	220	440	240	9
RCS-50/25	1000	500	248	520	270	540	290	9
RCS-50/30	1000	500	298	520	320	540	340	9
RCS-60/30	1000	600	298	620	320	640	340	9
RCS-60/35	1000	600	348	620	370	640	390	9
RCS-70/40	1000	700	398	720	420	740	440	9
RCS-80/50	1000	800	498	820	520	840	540	9

RCS-100/50

1000

1000

498

1020

520

1040

540

9

VENTUR tekniska ab, Göteborg

Manufakturvägen 7A
SE-417 07 Göteborg, Sweden

Tel. +46 31-23 50 80
fax +46 31-23 87 98

e-mail: info@ventur.se

VENTUR tekniska ab, Stockholm

Västberga Allé 1A
SE 126 30 HÄGERSTEN, Sweden

Tel. +46 8-534 101 90
fax +46 8-534 101 99

e-mail: info@ventur.se