



Tillämpning

Utrustningen används för initial filtrering av inloppsluft. Separering av stora partiklar och luftburna föroreningar utökar livslängden för apparater som är nedströms filtret, t ex fläktar och luftvärmare.

Konstruktion

Luftkanalfiltren är anpassade till runda ventilationskanaler i standarddimensioner (100-400mm). Hölje i galvaniserad stålplåt med gummitätade anslutningsstosar. Filterinsats i klass EU3 med ståltrådsnät.

På begäran kan utrustningen fås i valfri färg från RAL paletten.

Beteckningar

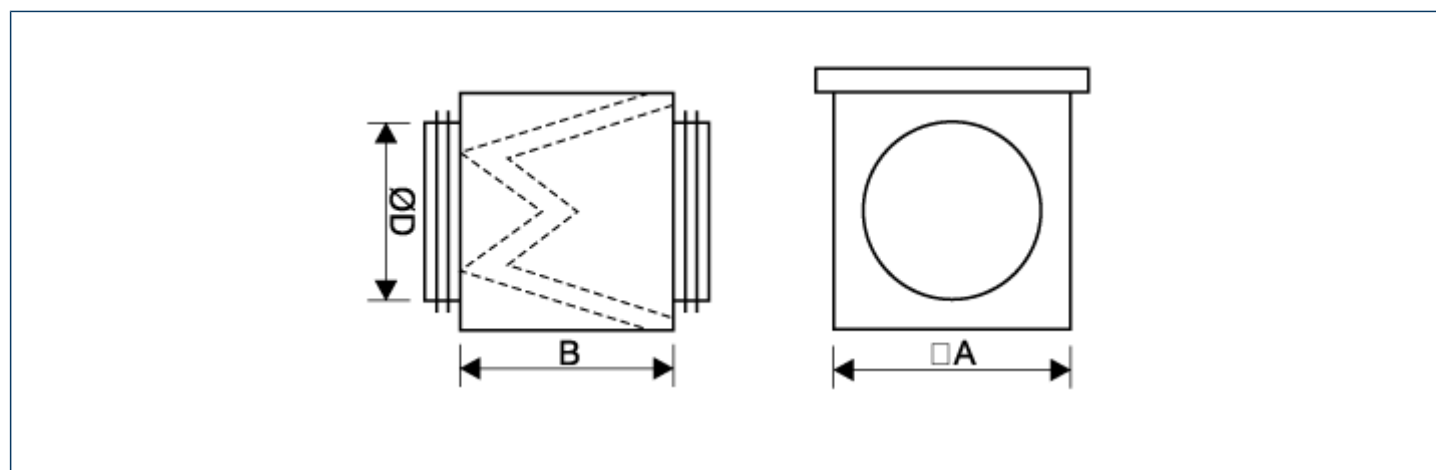
1
DF 100

1. Diameter för kanalanslutning

Teknisk data

Modell
DF 100
DF 125
DF 160
DF 200
DF 250
DF 315
DF 355
DF 400

Dimensioner (mått i millimeter)



Modell	A	B	ØD
DF 100	180	180	100
DF 125	180	180	125
DF 160	210	180	160
DF 200	250	180	200
DF 250	300	180	250

DF 315	360	180	315
DF 355	400	180	355
DF 400	450	180	400

VENTUR tekniska ab, Göteborg

Manufakturgatan 7A
SE-417 07 Göteborg, Sweden

Tel. +46 31-23 50 80
fax +46 31-23 87 98

e-mail: info@ventur.se

VENTUR tekniska ab, Stockholm

Västberga Allé 1A
SE 126 30 HÄGERSTEN, Sweden

Tel. +46 8-534 101 90
fax +46 8-534 101 99

e-mail: info@ventur.se