



Tillämpning

Komplett filterset anpassat för filtrering av insugningsluft. Separering av stora partiklar luftburna föroreningar utökar livslängden för apparater som är nedströms filtret, t ex fläktar och luftvärmare.

Konstruktion

Luftkanalfiltren är anpassade till runda ventilationskanaler i standarddimensioner (100-560mm). Hölje i galvaniserad stålplåt med gummitätade anslutningsstosar. Påsfilterinsatser klass EU3, EU5 och EU7 måste beställas separat. På begäran kan enheten fås i valfri färg från RAL paletten. Filterinsatsen måste bytas om luftmotståndet överstiger 250Pa.

Beteckningar

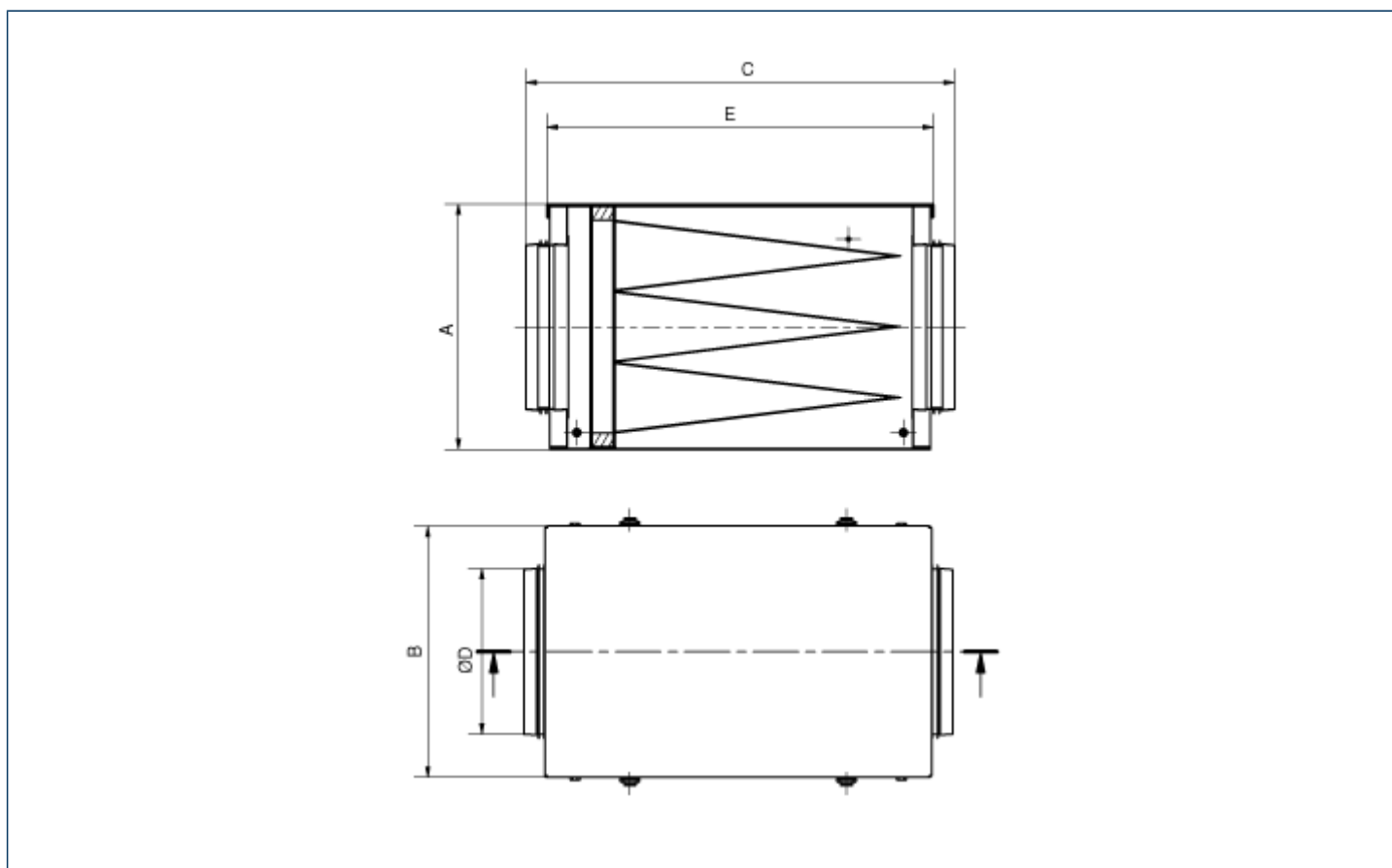
1 2
DF-K 100 EU3

1. Diameter för kanalanslutning
2. Filterklass
EU3, EU5, EU7
inget angett utan filter

Teknisk data

| Modell |
|----------|
| DF-K 100 |
| DF-K 125 |
| DF-K 160 |
| DF-K 200 |
| DF-K 250 |
| DF-K 315 |
| DF-K 355 |
| DF-K 400 |
| DF-K 450 |
| DF-K 500 |
| DF-K 560 |

Dimensioner (mått i millimeter)



| Modell | A | B | C | D | E |
|----------|-----|-----|-----|-----|-----|
| DF-K 100 | 291 | 298 | 497 | 100 | 457 |
| DF-K 125 | 291 | 298 | 497 | 125 | 457 |
| DF-K 160 | 291 | 298 | 497 | 160 | 457 |
| DF-K 200 | 291 | 298 | 507 | 200 | 457 |
| DF-K 250 | 291 | 298 | 527 | 250 | 457 |
| DF-K 315 | 494 | 602 | 677 | 315 | 607 |
| DF-K 355 | 494 | 602 | 677 | 355 | 607 |
| DF-K 400 | 494 | 602 | 713 | 400 | 607 |
| DF-K 450 | 494 | 602 | 617 | 450 | 607 |
| DF-K 500 | 596 | 602 | 677 | 500 | 607 |
| DF-K 560 | 604 | 600 | 960 | 560 | 800 |

| Modell | Filterklass | | |
|-----------------------|-------------|----------|----------|
| | EU3 | EU5 | EU7 |
| DF-K 100 ... DF-K 250 | 40520800 | 40520805 | 40520810 |
| DF-K 315 ... DF-K 450 | 40520830 | 40520835 | 40520840 |
| DF-K 500 ... DF-K 560 | 40520845 | 40520850 | 40520855 |

VENTUR tekniska ab, Göteborg

Manufakturvägen 7A
SE-417 07 Göteborg, Sweden

Tel. +46 31-23 50 80

VENTUR tekniska ab, Stockholm

Västberga Allé 1A
SE 126 30 HÄGERSTEN, Sweden

Tel. +46 8-534 101 90

fax +46 31-23 87 98

fax +46 8-534 101 99

e-mail: info@ventur.se

e-mail: info@ventur.se