



### Tillämpning

Backspjäll för montering i runda kanaler för att förhindra kallras när fläktarna är avstängda.

### Beteckningar

1

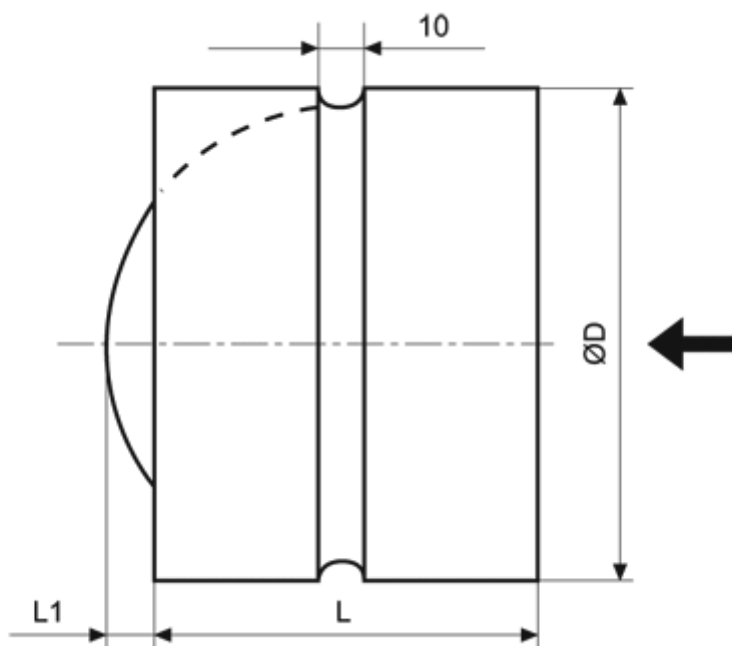
**CAR- 100**

1. Diameter för kanalanslutning

### Teknisk data

Modell	LWA [db(A)]
CAR-PL 100	
CAR-PL 125	
CAR-PL 150	
CAR-PL 160	
CAR-PL 200	
CAR-PL 250	
CAR-PL 315	
CAR-PL 355	
CAR-PL 400	

### Dimensioner (mått i millimeter)



Modell	ØD	L1	L
CAR 100	99	5	90
CAR 125	124	18	90

---

CAR 150	149	30	90
CAR 160	159	35	90
CAR 200	199	55	90
CAR 250	249	62.5	125
CAR 315	314	95.5	125
CAR 355	354	115	125
CAR 400	399	137.5	125

---

**VENTUR tekniska ab, Göteborg**

Manufakturvägen 7A  
SE-417 07 Göteborg, Sweden

Tel. +46 31-23 50 80  
fax +46 31-23 87 98

e-mail: [info@ventur.se](mailto:info@ventur.se)

**VENTUR tekniska ab, Stockholm**

Västberga Allé 1A  
SE 126 30 HÄGERSTEN, Sweden

Tel. +46 8-534 101 90  
fax +46 8-534 101 99

e-mail: [info@ventur.se](mailto:info@ventur.se)