



Tillämpning

Komplett sortiment av spjäll som möjliggör mätning och reglering av luftflöden i runda kanalsystem.

Konstruktion

Tillverkade i galvaniserad stålplåt med runt in- och utlopp samt anslutningsflänsar med tätande gummi.

Beteckningar

1

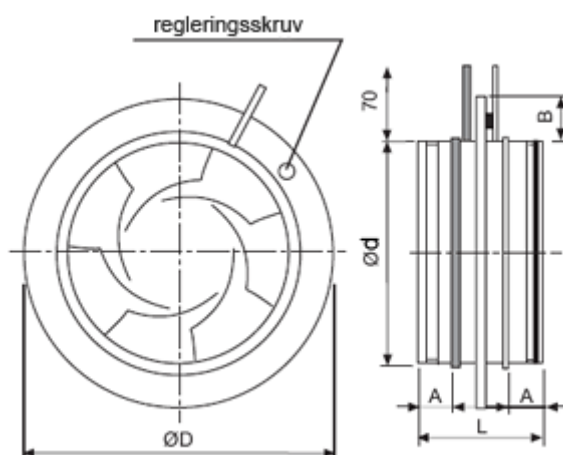
IRIS 80

1. Diameter för kanalanslutning

Teknisk data

Modell	Vikt [kg]	Temp. min. [°C]	Temp. max. [°C]
IRIS 80	0.5	-20	60
IRIS 100	0.6	-20	60
IRIS 125	0.9	-20	60
IRIS 160	1.1	-20	60
IRIS 200	1.6	-20	60
IRIS 250	2.1	-20	60
IRIS 315	3.5	-20	60
IRIS 400	6.4	-20	60
IRIS 500	9.6	-20	60
IRIS 630	15.6	-20	60
IRIS 800	25	-20	60

Dimensioner (mått i millimeter)



Modell	Ød	ØD	L	A	B	Vikt [kg]
--------	----	----	---	---	---	-----------

80	79	125	110	30	22	0,5
100	99	165	110	30	32	0,6
125	124	210	110	30	42	0,9
160	159	230	110	30	35	1,1
200	199	285	110	30	42	1,6
250	249	335	135	40	42	2,1
315	314	410	135	40	47	3,5
400	398	525	190	60	62	6,4
500	498	655	170	50	77	9,6
630	628	815	170	50	92	15,6
800	798	1015	270	100	107	25,0

VENTUR tekniska ab, Göteborg

Manufakturvägen 7A
SE-417 07 Göteborg, Sweden

Tel. +46 31-23 50 80
fax +46 31-23 87 98

e-mail: info@ventur.se

VENTUR tekniska ab, Stockholm

Västberga Allé 1A
SE 126 30 HÄGERSTEN, Sweden

Tel. +46 8-534 101 90
fax +46 8-534 101 99

e-mail: info@ventur.se