



Tillämpning

Axialfläkt i väggutförande. Lämplig för applikationer där höga luftflöden eftersträvas.

Konstruktion

Fläkten är direkt driven och har fläkthus tillverkat i stålplåt. Fläkten byggs som standard med luftriktning A, motor -> hjul, och luftströmmen skapas av en stål- eller aluminiumvinge beroende på storlek och utförande. Fläkten lackas med epoxifärg i RAL9005 (svart).

Motor

Produkter monteras i standardutförande med en asynkron enfasmotor för drift i 230V 50Hz eller trefasmotor för drift i 230/400V 50Hz (motoreffekt < 4kW) eller 400/690V 50Hz. Motorerna uppfyller IEC-standarder 60072 och 60034, har kapslingsklass IP44 eller IP54 (beroende på modell) och isolationsklass F. Motorerna är utrustade med TP-sensorer och kan varvtalsstyras med hjälp av spänningsreglering. Om inget annat anges är motorns maximala omgivningstemperatur 40°.

För frågor om varvtalsreglering med hjälp av transformator eller frekvensomvandlare ber vi er höra av er till oss på Ventur. Vid förfrågan erbjuder vi även att montera motorer för annan drivspänning, med diverse sensorer eller i andra specialutföranden för att möta era krav och önskemål.

Beteckningar

1
2
3
HX T **R/** 4 - 400

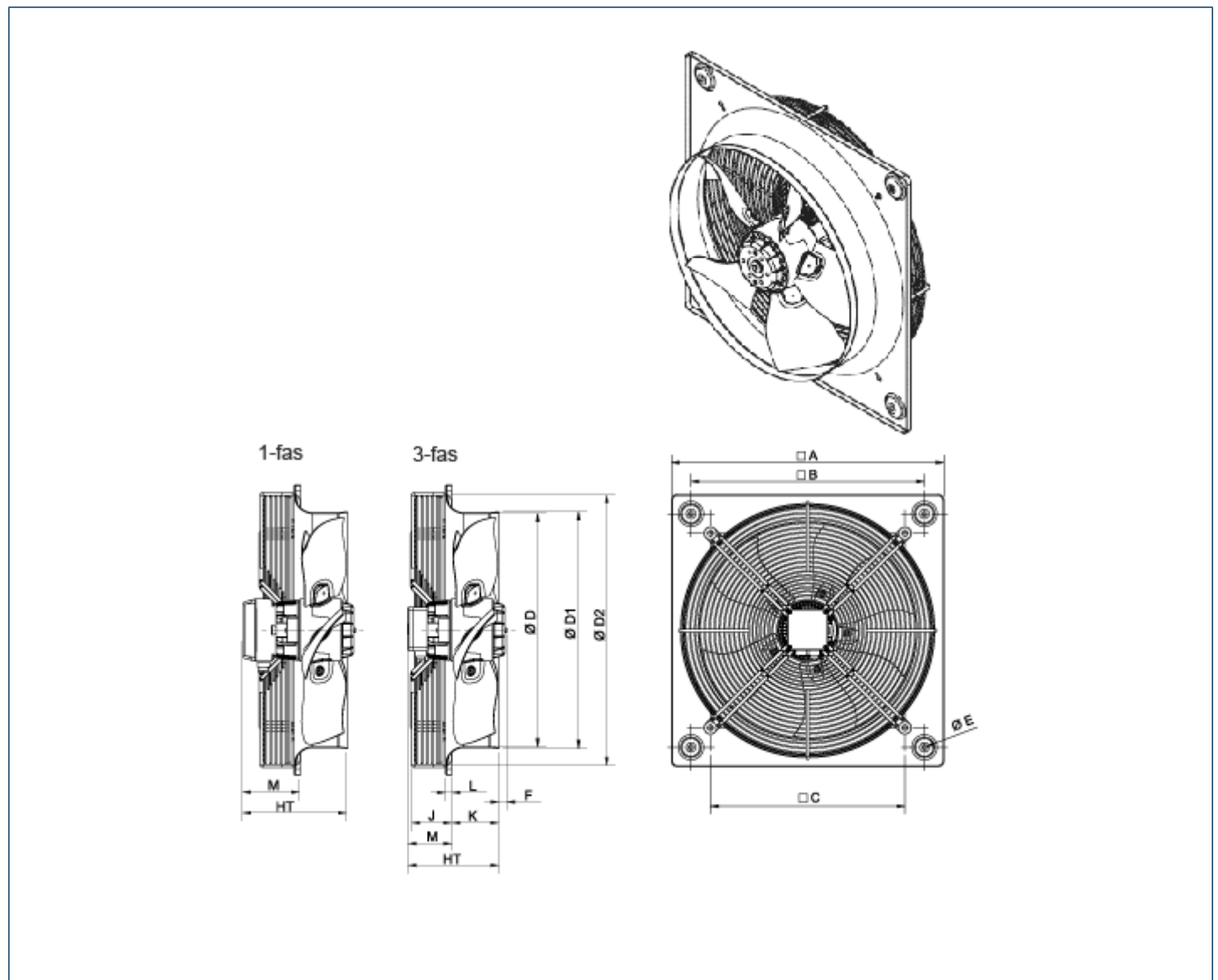
1. Motorfaser **T** trefasmotor
B enfasmotor
2. **2, 4, 6, 8, 12** antal motorpoler
3. Diameter på fläkthjul

Teknisk data

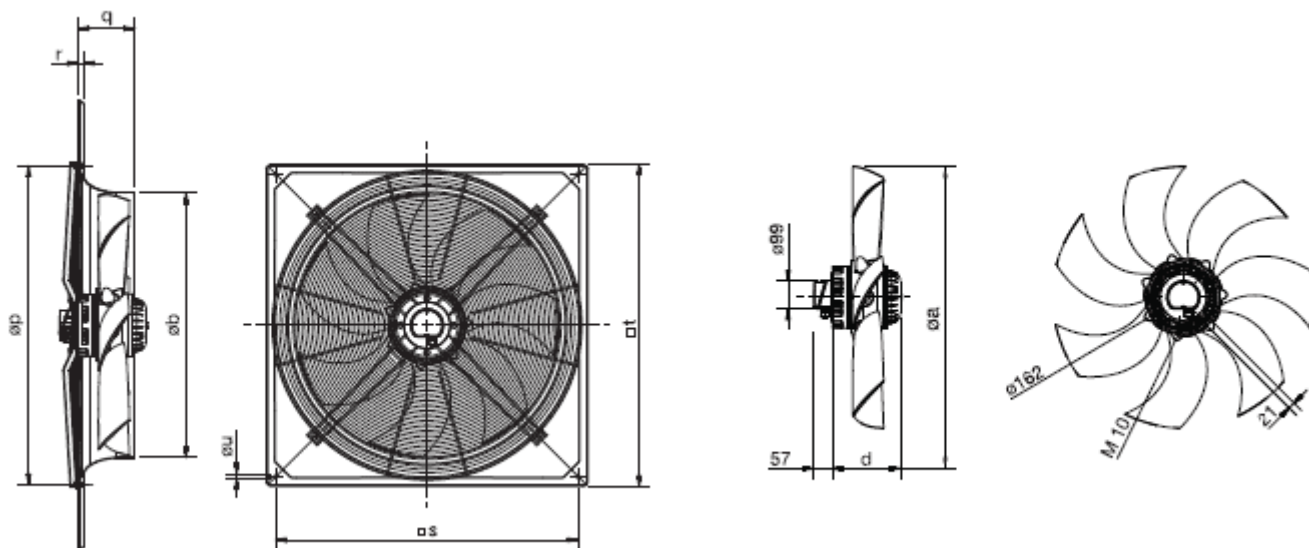
Modell	Märkspänning [V]	Hastighet [r.p.m.]	P max [W]	I max [A]	Q max [m3/h]	P statistiskt [Pa]	LWA [db(A)]	Vikt [kg]	Temp. min. [°C]	Temp. max. [°C]
HXBR/2-200	230	2780	80	0.4	810	134	56	4	-40	60
HXBR/2-250	230	2800	124	0.5	1560	110	61	7	-40	60
HXBR/4-250	230	1440	42	0.2	760	34	47	6.5	-40	60
HXBR/4-315	230	1445	112	0.6	1950	70	53	7	-40	40
HXBR/4-355	230	1400	145	0.7	2870	95	59	7.5	-40	60
HXBR/4-400	230	1395	268	1.2	5080	88	61	9	-40	65
HXBR/4-450	230	1390	473	2	6820	132	64	11.5	-40	50
HXBR/4-500	230	1420	847	3.5	8770	209	67	16	-40	70
HXBR/4-560	230	1390	1225	5.1	11920	185	69	21.5	-40	45
HXBR/4-630	230	1430	1212	5.3	14100	180	67	24	-40	40
HXBR/6-400	230	935	124	0.6	3300	42	49	9	-40	50
HXBR/6-450	230	925	138	0.6	4370	59	53	11.5	-40	70
HXBR/6-500	230	930	255	1.3	5510	83	57	16	-40	70
HXBR/6-560	230	915	414	2	8140	98	60	21.5	-40	65
HXBR/6-630	230	915	587	2.6	11380	110	61	24	-40	40
HXTR/2-250	400	2800	112	0.5	1530	119	61	7	-40	60
HXTR/4-250	400	1475	47	0.4	770	33	47	6.5	-40	60
HXTR/4-315	400	1450	98	0.3	2020	78	53	7	-40	70
HXTR/4-355	400	1410	145	0.4	2890	94	59	7.5	-40	70

Modell	Märkspänning [V]	Hastighet [r.p.m.]	P max [W]	I max [A]	Q max [m ³ /h]	P statiskt [Pa]	LWA [db(A)]	Vikt [kg]	Temp. min. [°C]	Temp. max. [°C]
HXTR/4-400	400	1380	258	0.5	4870	84	61	9	-40	60
HXTR/4-450	400	1420	450	0.9	6910	143	64	11.5	-40	60
HXTR/4-500	400	1410	943	1.9	9490	200	67	16	-40	70
HXTR/4-560	400	1410	1218	2.4	11990	220	69	21.5	-40	70
HXTR/4-630	400	1420	1216	2.3	13540	215	67	24	-40	60
HXTR/6-400	400	875	123	0.5	3610	34	52	9	-40	70
HXTR/6-450	400	940	156	0.4	4360	60	53	11.5	-40	60
HXTR/6-500	400	915	270	0.5	5970	82	57	16	-40	70
HXTR/6-560	400	915	482	0.9	8890	97	60	21.5	-40	70
HXTR/6-630	400	895	651	1.2	11870	99	61	24	-40	60
HXTR/6-710	400	930	1116	2.4	15710	145	62	27	-40	40
HXTR/6-800	400	920	1910	3.8	24380	195	63	46	-40	50
HXTR/8-800	400	650	802	1.5	17460	99	55	45	-40	70
HXTR/12-800	400	450	309	0.7	12050	48	48	43	-40	70

Dimensioner (mått i millimeter)



Modell	A	B	C	ØD	ØD1	ØD2	ØE	F						HT		J	K	L	M	
								1-fas			3-fas			1-fas	3-fas				1-fas	3-fas
								/2	/4	/6	/2	/4	/6							
250	315	260	220	250	261	290	10	10,5	0	-	10,5	0	-	126	126	33	53	12	73	73
315	400	330	280	315	320	365	10	-	0	-	-	0	-	149	149	41	68	12	82	82
355	450	380	315	355	363	411	10	-	0	-	-	0	-	156	156	41	75	12	82	82
400	500	420	355	400	410	464	10	-	12	-	-	0	-	200	176	92	78	12	122	97
450	560	480	400	450	457	522	10	-	0	0	-	0	0	204	179	68	91	12	114	89
500	630	560	450	500	512	572	10	-	13	0	-	13	0	201	176	60	97	12	104	79
560	710	630	510	559	570	649	10	-	20	0	-	20	0	213	188	70	99	12	114	89
630	800	710	580	630	640	730	12	-	25	25	-	25	7	207	182	60	103	12	104	79
710	900	800	637	710	-	810	12	-	-	11	-	-	11	221	206	115	92	17	130	115



Modell	Øa	d	Øp	Øb	r	q	s	t	Øu
6-800	788	205	960	797	17	170	910	970	14,5
8-800	788	188	960	797	17	170	910	970	14,5
12-800	788	165	960	797	17	170	910	970	14,5

Tillbehör



Jalusislutare i plast PER- W



Jalusislutare i aluminium PER-CN



TK-1



SQA



HIG-2



REB



TLR



ERV



RMB, RMT

VENTUR tekniska ab, Göteborg

Manufakturvägen 7A
SE-417 07 Göteborg, Sweden

Tel. +46 31-23 50 80
fax +46 31-23 87 98

e-mail: info@ventur.se

VENTUR tekniska ab, Stockholm

Västberga Allé 1A
SE 126 30 HÄGERSTEN, Sweden

Tel. +46 8-534 101 90
fax +46 8-534 101 99

e-mail: info@ventur.se