



Tillämpning

Anpassad för ventilationssystem i jordbruk eller andra ställen där produkten blir utsatt för fukt och väder (bra skydd mot korrosion).

Konstruktion

Jalusislutare tillverkad helt i UV-beständig plast. Levereras som standard i grå färg.

Beteckningar

1 2

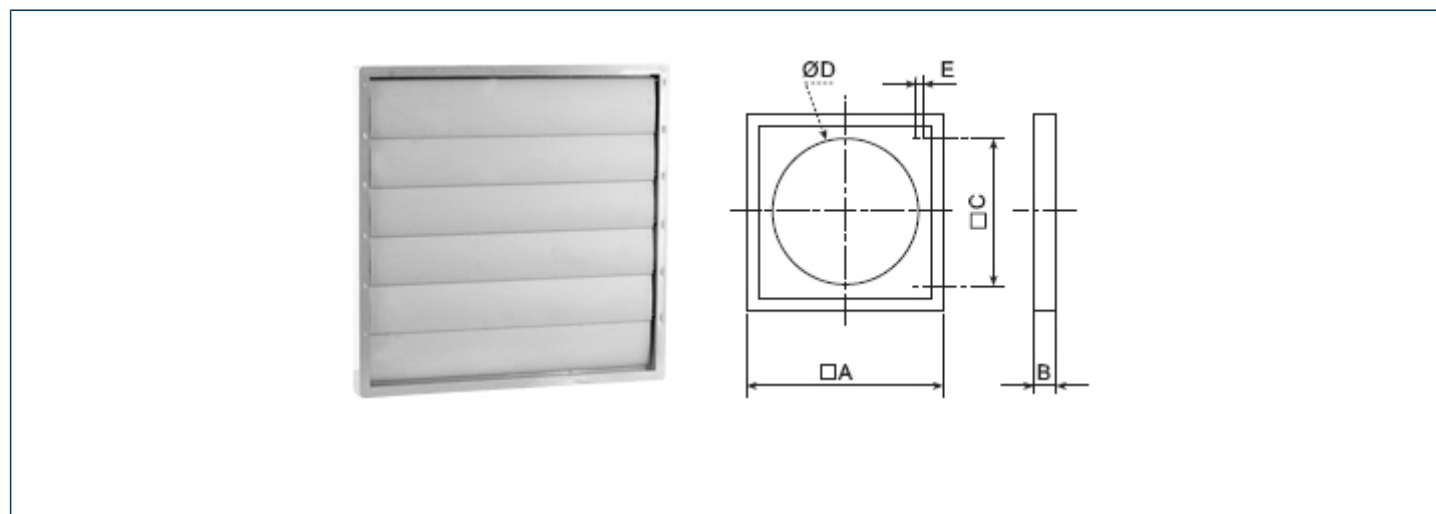
PER- 100 W

1. Diameter för kanalanslutning
 2. Slutartyp
- W** för utlopp

Teknisk data

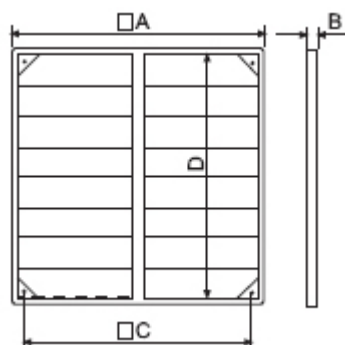
Modell
PER-100 W
PER-125 W
PER-160 W
PER-200 W/N
PER-250 W/N
PER-300 W/N
PER-350 W/N
PER-400 W/N
PER-450 W/N
PER-500 W/N
PER-560 W/N
PER-650 W/N
PER-710 W/N
PER-800 W
PER-1000 W

Dimensioner (mått i millimeter)



PER-W

Modell	A	B	C	ØD	ØE
PER-100 W	123	12	90	98	4
PER-125 W	158	15	110	130	4
PER-160 W	178	20	130	152	4
PER-200 W/N	245	20	190	210	5
PER-250 W/N	299	25	235	260	5
PER-300 W/N	347	26	274	310	5
PER-350 W/N	397	26	310	360	5
PER-400 W/N	460	26	364	423	5
PER-450 W/N	501	31	395	460	5
PER-500 W/N	549	31	445	510	5



PER-W/N

Modell	A	D	C	B
PER-560 W/N	610	567	530	30
PER-650 W/N	701	660	626	31
PER-710 W/N	749	710	663	31
PER-800 W	840	800	772	40

PER-1000 W

1040

1000

972

40

VENTUR tekniska ab, Göteborg

Manufakturvägen 7A
SE-417 07 Göteborg, Sweden

Tel. +46 31-23 50 80
fax +46 31-23 87 98

e-mail: info@ventur.se

VENTUR tekniska ab, Stockholm

Västberga Allé 1A
SE 126 30 HÄGERSTEN, Sweden

Tel. +46 8-534 101 90
fax +46 8-534 101 99

e-mail: info@ventur.se