



Tillämpning

Anpassad för ventilationssystem i explosionsfarlig miljö.

Beteckningar

1 2

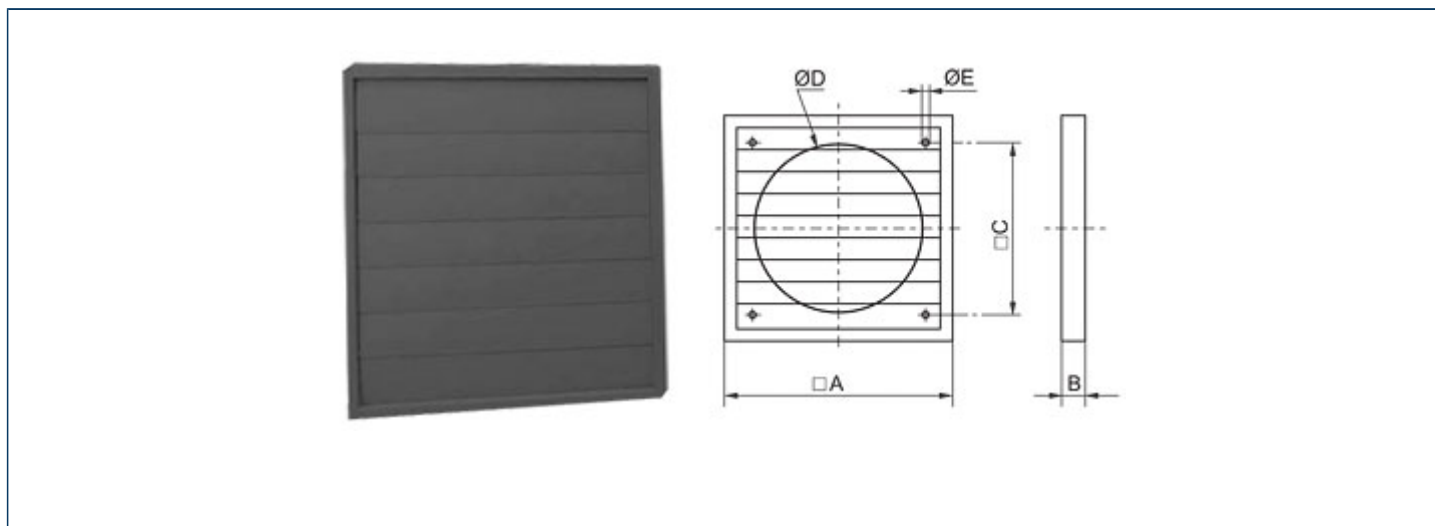
PER- 200 EX

1. Diameter för kanalanslutning
2. Explosionssäker

Teknisk data

Modell	LWA [db(A)]
PER-200 EX	
PER-315 EX	
PER-355 EX	
PER-400 EX	
PER-450 EX	
PER-500 EX	
PER-560 EX	
PER-630 EX	
PER-710 EX	

Dimensioner (mått i millimeter)



Modell	A	B	C	ØD	ØE
PER-200 EX	244	22	182	210	5
PER-315 EX	344	26	275	314	5
PER-355 EX	397	26	310	360	5
PER-400 EX	459	26	364	420	5
PER-450 EX	501	31	395	460	5

PER-500 EX	549	31	445	510	5
PER-560 EX	605	28	552	-	5
PER-630 EX	696	31	626	-	5
PER-710 EX			på begäran		

VENTUR tekniska ab, Göteborg

Manufakturvägen 7A
SE-417 07 Göteborg, Sweden

Tel. +46 31-23 50 80
fax +46 31-23 87 98

e-mail: info@ventur.se

VENTUR tekniska ab, Stockholm

Västberga Allé 1A
SE 126 30 HÄGERSTEN, Sweden

Tel. +46 8-534 101 90
fax +46 8-534 101 99

e-mail: info@ventur.se