



Tillämpning

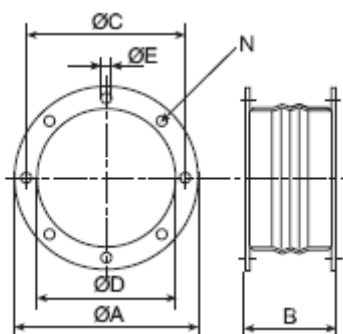
Används tillsammans med AFC-fläktar för att minimera ljudnivå och vibrationer vid montering i ett kanalsystem.

Beteckningar

Teknisk data

Modell
AFC/Compact 250
AFC/Compact 315
AFC/Compact 355
AFC/Compact 400
AFC/Compact 450
AFC/Compact 500
AFC/Compact 560
AFC/Compact 630
AFC 710
AFC 800
AFC 900
AFC 1000
Compact 710
Compact 800

Dimensioner (mått i millimeter)



Modell	ØA	B max.	B min.	ØC	ØD	ØE	Antal hal N*
250	305	150	90	280	250	8	8
315	370	150	90	345	315	8	8

355	420	150	90	395	355	10	8
400	495	150	90	450	400	10	8
450	545	150	90	500	450	10	8
500	595	150	90	550	500	12	12
560	655	150	90	610	560	12	12
630	731	150	90	690	630	12	12
710	805	150	90	760	710	12	12
800	895	150	90	850	800	12	12
900	995	150	90	950	900	12	12
1000	1095	150	90	1050	1000	12	12

* N - Antal hål

VENTUR tekniska ab, Göteborg

Manufakturvägen 7A
SE-417 07 Göteborg, Sweden

Tel. +46 31-23 50 80
fax +46 31-23 87 98

e-mail: info@ventur.se

VENTUR tekniska ab, Stockholm

Västberga Allé 1A
SE 126 30 HÄGERSTEN, Sweden

Tel. +46 8-534 101 90
fax +46 8-534 101 99

e-mail: info@ventur.se