



Tillämpning

För montering av takfläkt på ett platt yttertak utan stativ. Stativet är avsett för användning på horisontella yttertak.

Konstruktion

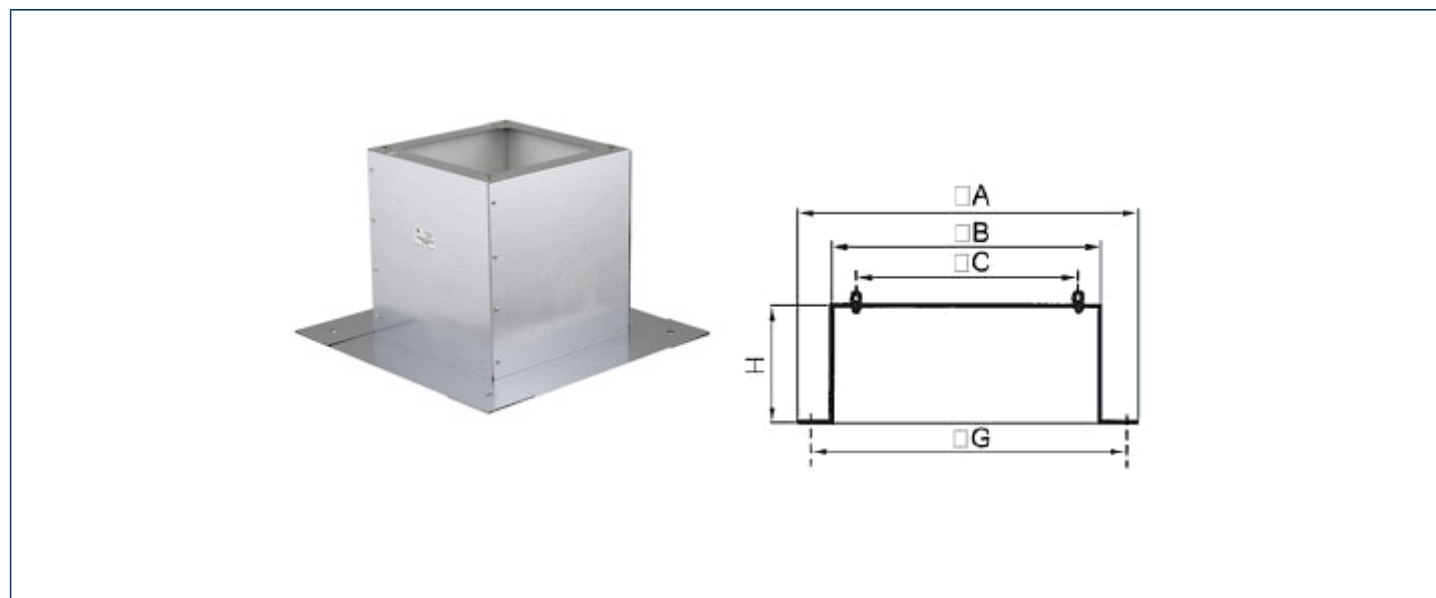
Invärdig isolering förhindrar kondens. Enheten kommer komplett med skruvar och vädertätning.

Beteckningar

Teknisk data

Modell
RS 300
RS 435
RS 560
RS 630
RS 710
RS 905
RS 1100
RS 1250
RS-I 300
RS-I 435
RS-I 560
RS-I 630
RS-I 710
RS-I 905
RS-I 1100
RS-I 1250

Dimensioner (mått i millimeter)



Modell RS	Modell			A	B	C	G	H
	RF	TH	CTV/ CTH					
300	125, 160 200	500 800	140 180	470	290	245	380	300
435	250, 315	1300	200 225	600	419	330	510	300
560	355	2000	250 315	725	544	450	635	300
630	∅	∅	400	795	614	535	705	300
710	∅	∅	450	875	694	590	785	300
905	∅	∅	500 560	1065	884	750	975	300
1100	∅	∅	630	1260	1079	840	1170	400

VENTUR tekniska ab, Göteborg

Manufakturvägen 7A
SE-417 07 Göteborg, Sweden

Tel. +46 31-23 50 80
fax +46 31-23 87 98

e-mail: info@ventur.se

VENTUR tekniska ab, Stockholm

Västberga Allé 1A
SE 126 30 HÄGERSTEN, Sweden

Tel. +46 8-534 101 90
fax +46 8-534 101 99

e-mail: info@ventur.se