



Tillämpning

Används vid montering av fläkt på ett platt yttertak som saknar stativ. Reducerar kanal- och utstrålningsljud.

Konstruktion

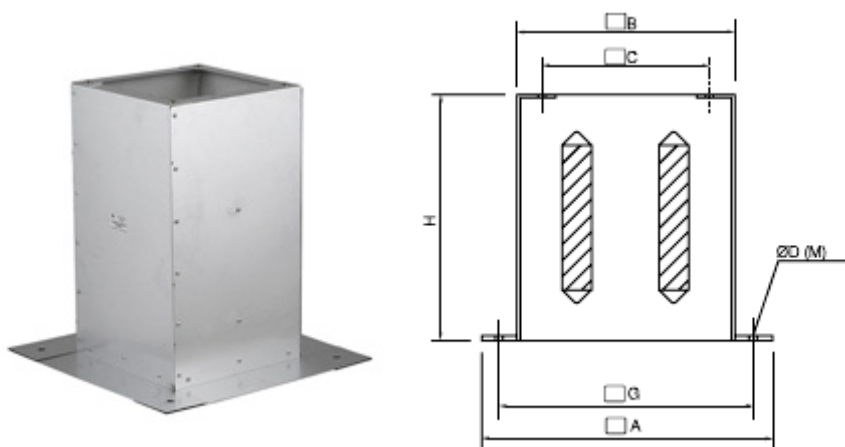
Enheten kommer komplett med skruvar och vädertätning.

Beteckningar

Teknisk data

Modell
RSA 300
RSA 435
RSA 560
RSA 630
RSA 710
RSA 905
RSA 1100
RSA 1250
RSA-I 300
RSA-I 435
RSA-I 560
RSA-I 630
RSA-I 710
RSA-I 905
RSA-I 1100
RSA-I 1250

Dimensioner (mått i millimeter)



Modell RSA	A	B	C	ØD(M)	H	G	Dämpnings lager
300	470	290	245	13(M10)	500	380	1

435	600	419	330	15(M12)	500	510	2
560	725	545	450	15(M12)	750	635	2
630	795	615	535	15(M12)	750	705	3
710	875	695	590	18(M14)	1000	785	3
905	1065	885	750	18(M14)	1000	975	3
1100	1260	1080	840	18(M14)	1000	1170	3

VENTUR tekniska ab, Göteborg

Manufakturvägen 7A
SE-417 07 Göteborg, Sweden

Tel. +46 31-23 50 80
fax +46 31-23 87 98

e-mail: info@ventur.se

VENTUR tekniska ab, Stockholm

Västberga Allé 1A
SE 126 30 HÄGERSTEN, Sweden

Tel. +46 8-534 101 90
fax +46 8-534 101 99

e-mail: info@ventur.se