



Tillämpning

Axialfläkt i väggutförande. Lämplig för applikationer där höga luftflöden eftersträvas.

Konstruktion

Fläkten är direkt driven och har fläkthus tillverkat i stålplåt. Fläkten byggs som standard med luftriktning A, motor -> hjul, och luftströmmen skapas av en ving i aluminium. Fläkten lackas med epoxifärg i RAL9005 (svart).

Motor

Produkter monteras i standardutförande med en asynkron enfasmotor för drift i 230V 50Hz eller trefasmotor för drift i 230/400V 50Hz (motoreffekt < 4kW) eller 400/690V 50Hz. Motorerna uppfyller IEC-standarder 60072 och 60034, har kapslingsklass IP44 eller IP54 (beroende på modell) och isolationsklass F. Motorerna är utrustade med både TP- och PTC-sensorer och kan varvtalsstyras med hjälp av spänningsreglering. Om inget annat anges är motorns maximala omgivningstemperatur 40°.

För frågor om varvtalsreglering med hjälp av transformator eller frekvensomvandlare ber vi er höra av er till oss på Ventur. Vid förfrågan erbjuder vi även att montera motorer för annan drivspänning, med diverse sensorer eller i andra specialutföranden för att möta era krav och önskemål.

Beteckningar

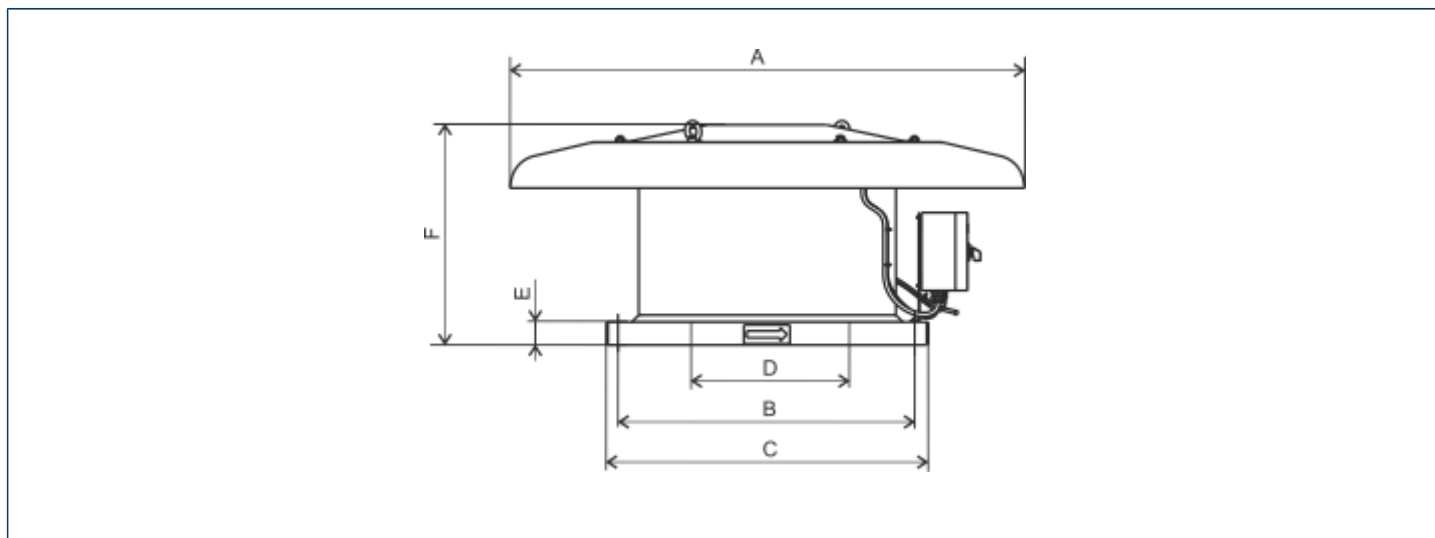
1	2	3	4	5	6	7	8
HR	T	/ 6	- 560	/ 30	B	PN	400V

- Typ av fläkthjul
HR
HRS
HR
- Motorfaser **B** enfasmotor
T trefasmotor
- 2, 4, 6, 8, 12** antal motorpoler
- Diameter på fläkthjul
HR erbjuder i 200-7100 mm
HRS erbjuder i 630-1000 mm
HRB erbjuder i 630-900 mm
- Bladvinkel
- Luftriktning
A Motor > Fläkthjul
B Fläkthjul > Motor
- Motorfäste/skyddsgaller **ZN** med gallerkorg och kopplingsbox
PN med gallerkorg
S fritt fläkthjul
Z med skyddsgaller och rektangulär fästplatta
Q med skyddsgaller och cirkulär fästplatta
N med plant skyddsgaller
- Spänning
- 230V, 50Hz
- 400V, 50Hz
- 230/400V, 50Hz

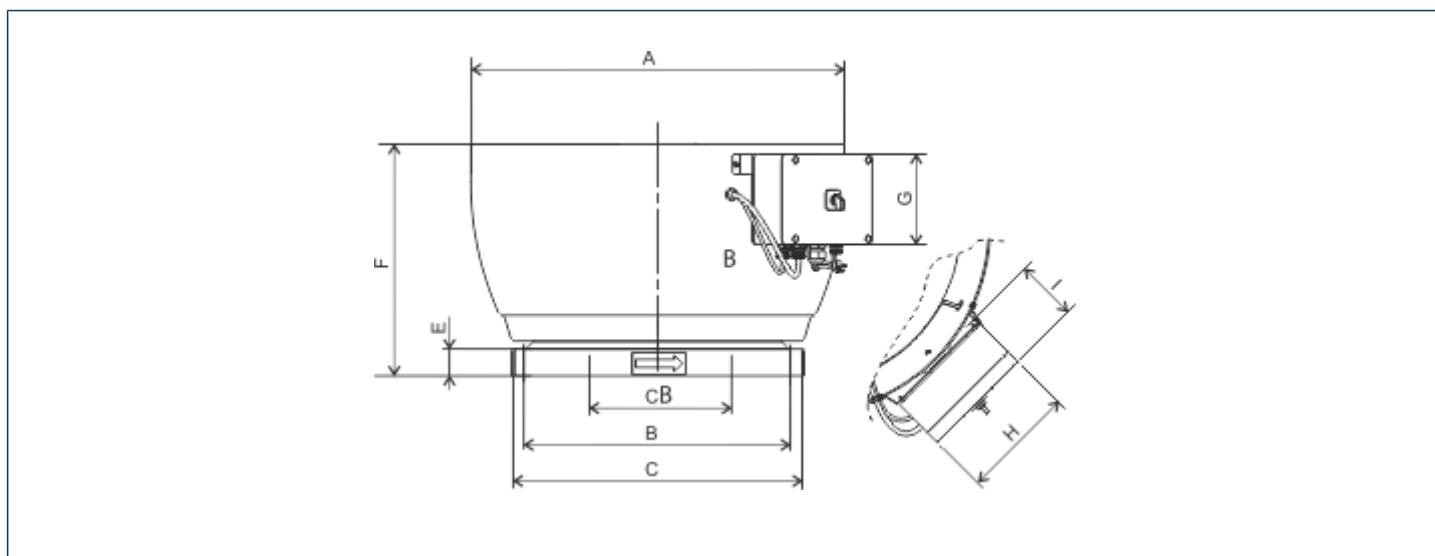
Teknisk data

Modell	Drift	Märkspänning [V]	Hastighet [r.p.m.]	P max [W]	I max [A]	Q max [m ³ /h]	P statiskt [Pa]	LWA [db(A)]	Vikt [kg]	Temp. min. [°C]	Temp. max. [°C]
--------	-------	------------------	--------------------	-----------	-----------	---------------------------	-----------------	-------------	-----------	-----------------	-----------------

Dimensioner (mått i millimeter)



Modell	ØA	B	C	ØD	E	F
315	760	330	435	250	40	333
355	895	450	560	355	40	357
400	895	450	560	355	40	382



Model	ØA	B	C	ØD	E	F	G	H	I
315	560	330	435	250	40	347	136	171	92
355	754	330	560	355	40	407	136	171	92
400	754	450	560	355	40	407	136	171	92

VENTUR tekniska ab, Göteborg

Manufakturvägen 7A
SE-417 07 Göteborg, Sweden

Tel. +46 31-23 50 80

VENTUR tekniska ab, Stockholm

Västberga Allé 1A
SE 126 30 HÄGERSTEN, Sweden

Tel. +46 8-534 101 90

fax +46 31-23 87 98

fax +46 8-534 101 99

e-mail: info@ventur.se

e-mail: info@ventur.se