



Tillämpning

Axialfläkt i väggutförande. Lämplig för applikationer där höga luftflöden eftersträvas.

Konstruktion

Fläkten är remdriven med jalousislutare och har fläkthus tillverkat i galvaniserat stål. Fläkten byggs som standard med luftriktning A, motor -> hjul, och luftströmmen skapas av en ving i galvaniserat stål. Fläkten är omålad.

Motor

Produkter monteras i standardutförande med en asynkron enfasmotor för drift i 230V 50Hz eller trefasmotor för drift i 230/400V 50Hz (motoreffekt < 4kW) eller 400/690V 50Hz. Motorerna uppfyller IEC-standarder 60072 och 60034, har kapslingsklass IP55 och isolationsklass F. Om inget annat anges är motorns maximala omgivningstemperatur 40°.

För frågor om varvtalsreglering med hjälp av transformator eller frekvensomvandlare ber vi er höra av er till oss på Ventur. Vid förfrågan erbjuder vi även att montera motorer för annan drivspänning, med diverse sensorer eller i andra specialutföranden för att möta era krav och önskemål.

Beteckningar

1 2 3

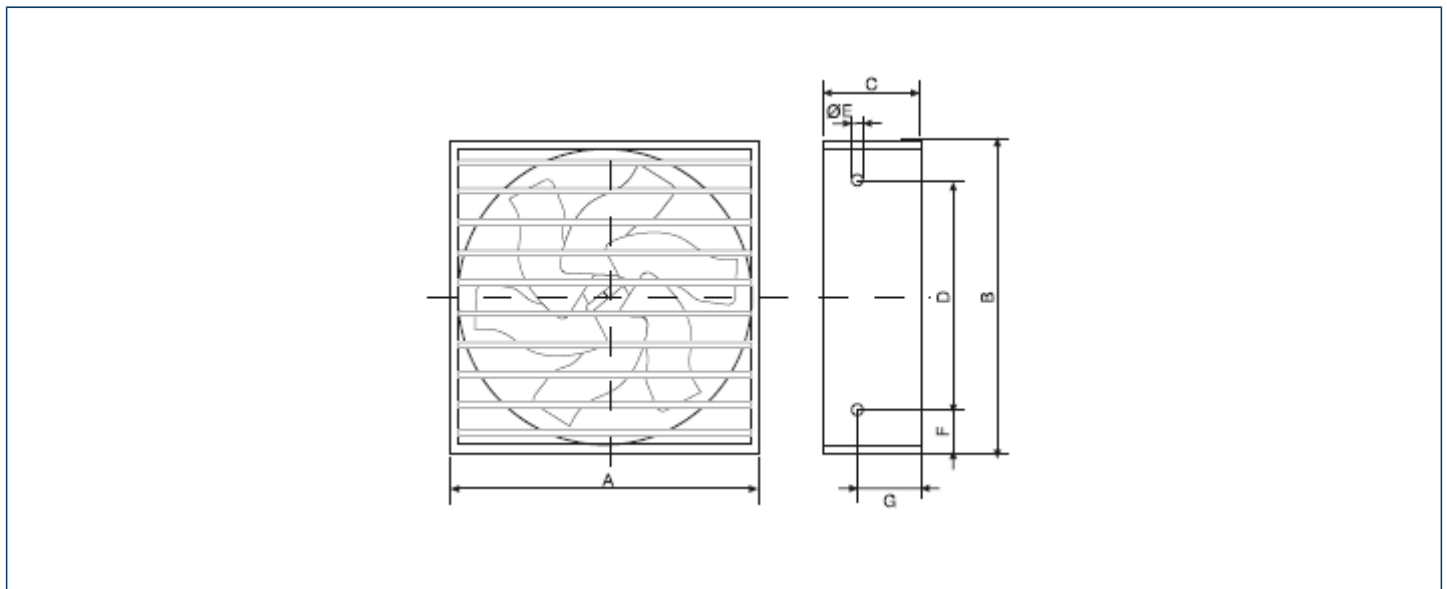
HI **T** - **1000** **NP**

1. Motorfaser**T** trefasmotor
B enfasmotor
2. Modell
3. Utförande**NP** utloppsspjäll (standard)
N utloppsgaller

Teknisk data

Modell	Märkspänning [V]	Hastighet [r.p.m.]	P max [W]	I max [A]	Q max [m3/h]	P statistiskt [Pa]	LWA [db(A)]	Vikt [kg]	Temp. min. [°C]	Temp. max. [°C]
HIB-800-P-0.55	230	935	550	3.2	15450	75	77	48	-20	40
HIB-1000-P-0.37	230	481	370	3	20700	75	68	50	-20	40
HIB-1000-P-0.55	230	525	550	4.4	22600	75	68	52	-20	40
HIB-1000-P-0.75	230	579	750	5.5	24900	75	73	54	-20	40
HIB-1250-P-0.75	230	393	750	5.5	34300	100	64	69	-20	40
HIB-1250-P-1.1	230	473	1100	7.6	40900	100	69	74	-20	40
HIB-1250-P-1.5	230	516	1500	10.9	44500	100	75	80	-20	40
HIT-800-P-0.55	400	935	550	3.2	15450	75	77	48	-20	40
HIT-1000-P-0.37	400	481	370	1.6	20700	75	68	50	-20	40
HIT-1000-P-0.55	400	525	550	2.4	22600	75	68	52	-20	40
HIT-1000-P-0.75	400	579	750	3.4	24900	75	73	54	-20	40
HIT-1250-P-0.75	400	393	750	3.4	34300	100	64	69	-20	40
HIT-1250-P-1.1	400	473	1100	4.5	40900	100	69	74	-20	40
HIT-1250-P-1.5	400	516	1500	6.3	44500	100	75	80	-20	40

Dimensioner (mått i millimeter)



Modell	A	B	C	D	ØE	F	G
HIT/HIB-800	925	925	427	470	10,5	227	165
HIT/HIB-1000	1125	1125	447	685	10,5	345	205
HIT/HIB-1250	1375	1375	480	560	10,5	283	180

VENTUR tekniska ab, Göteborg

Manufakturvägen 7A
SE-417 07 Göteborg, Sweden

Tel. +46 31-23 50 80
fax +46 31-23 87 98

e-mail: info@ventur.se

VENTUR tekniska ab, Stockholm

Västberga Allé 1A
SE 126 30 HÄGERSTEN, Sweden

Tel. +46 8-534 101 90
fax +46 8-534 101 99

e-mail: info@ventur.se