



Tillämpning

Axialfläkt i kanalutförande. Lämplig för applikationer där höga luftflöden eftersträvas.

Konstruktion

Fläkten är direkt driven och har fläkthus tillverkat i stålplåt. Fläkten byggs som standard med luftriktning B, hjul -> motor, och luftströmmen skapas av en aluminiumvinge. Fläkten lackas med epoxifärg i RAL9005 (svart).

Motor

Produkter monteras i standardutförande med en asynkron enfasmotor för drift i 230V 50Hz eller trefasmotor för drift i 230/400V 50Hz (motoreffekt < 4kW) eller 400/690V 50Hz. Motorerna uppfyller IEC-standarder 60072 och 60034, har kapslingsklass IP54, IP55 eller IP65 (beroende på modell) och isolationsklass F. Motorerna kan varvtalsstyras med hjälp av spänningsreglering. Motorerna klarar omgivningstemperatur från -40°C upp till +70°C (förutom modellerna /2-315/H, 2-355/H, 800, 900 och 1000 som är anpassade för användning i miljöer upp till +40°C).

För frågor om varvtalsreglering med hjälp av transformator eller frekvensomvandlare ber vi er höra av er till oss på Ventur. Vid förfrågan erbjuder vi även att montera motorer för annan drivspänning, med diverse sensorer eller i andra specialutföranden för att möta era krav och önskemål.

Beteckningar

1 2 3 4 5 6 7 8
TC B T / 4 - 400 / H A

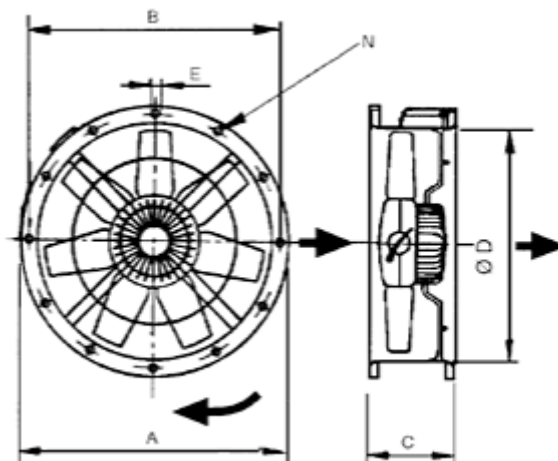
1. kanalfläkt
2. material i fläkthjul:
B aluminium
3. **T** trefasmotor
B enfasmotor
4. **2, 4, 6** antalet motorpoler
5. **250-1000** Nominell diameter på fläkthjulet
6. **H** stor bladvinkel
L liten bladvinkel
7. flödesriktning
A Motor över fläkthjul (standard)
B Fläkthjul över motor
8. eventuella specialversioner

Teknisk data

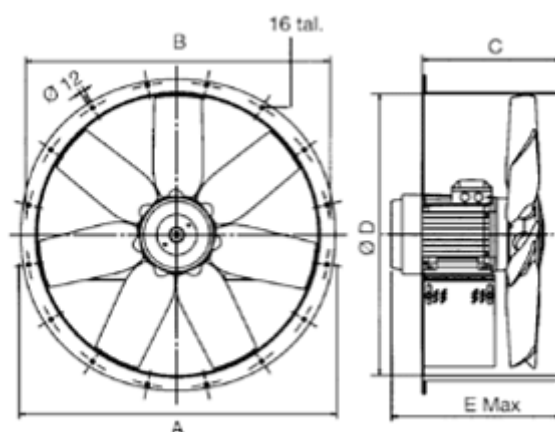
Modell	Märkspänning [V]	Hastighet [r.p.m.]	P max [W]	I max [A]	Q max [m ³ /h]	P statiskt [Pa]	LWA [db(A)]	Vikt [kg]	Temp. min. [°C]	Temp. max. [°C]
TCBB/2-250/H	230	2680	123	0.5	1680	100	62	8	-40	40
TCBB/4-250/H	230	1430	44	0.2	900	27	42	8	-40	40
TCBB/4-315/H	230	1435	105	0.6	1990	64	52	11	-40	40
TCBB/4-355/H	230	1420	120	0.6	2460	75	52	13.2	-40	40
TCBB/4-400/H	230	1420	360	1.6	5190	85	60	15.5	-40	40
TCBB/4-450/H	230	1410	594	2.6	6810	150	63	21	-40	70
TCBB/4-500/H	230	1410	636	2.8	7500	165	66	25	-40	70
TCBB/4-560/L	230	1405	1289	6	11970	210	68	33	-40	70
TCBB/4-560/H	230	1390	1461	6.6	12960	205	69	34.7	-40	70
TCBB/4-630/L	230	1365	1707	7.5	15730	235	70	40	-40	70
TCBB/6-355/H	230	880	92	0.4	2160	26	46	13.2	-40	70

Modell	Märkspänning [V]	Hastighet [r.p.m.]	P max [W]	I max [A]	Q max [m ³ /h]	P statistiskt [Pa]	LWA [db(A)]	Vikt [kg]	Temp. min. [°C]	Temp. max. [°C]
TCBB/6-400/H	230	870	118	0.5	2820	27	48	15.5	-40	70
TCBB/6-500/H	230	920	226	1	5220	66	57	24.8	-40	70
TCBB/6-560/L	230	960	453	2.5	8170	95	60	33.5	-40	70
TCBB/6-630/L	230	900	652	3.2	11060	105	60	38.5	-40	70
TCBB/6-710/L	230	900	1167	6.1	16460	115	62	46	-40	70
TCBT/2-250/H	400	2775	114	0.3	1730	90	62	8	-40	40
TCBT/4-250/H	400	1470	42	0.3	900	24	42	8	-40	40
TCBT/4-315/H	400	1445	99	0.5	1950	64	51	11	-40	40
TCBT/4-355/H	400	1415	117	0.5	2470	74	52	13.2	-40	40
TCBT/4-400/H	400	1410	341	1.2	5140	80	60	15.5	-40	40
TCBT/4-450/H	400	1405	526	1.9	6650	145	63	21	-40	70
TCBT/4-500/H	400	1420	641	2.6	7590	170	66	25	-40	70
TCBT/4-560/L	400	1415	1184	3.8	12090	205	68	33	-40	70
TCBT/4-560/H	400	1390	1348	4.2	13370	190	69	34.7	-40	70
TCBT/4-630/L	400	1410	1770	5.9	16060	240	70	39	-40	70
TCBT/4-630/H	400	1400	1940	6.2	17030	250	70	40	-40	70
TCBT/4-710/L	400	1435	2175	6.4	20290	300	73	46	-40	40
TCBT/4-710/H	400	1460	3441	10.6	26420	345	73	54	-40	40
TCBT/4-800/L	400	1460	3750	11.3	29950	350	76	65	-40	40
TCBT/4-800/K	400	1460	5177	8.8	34950	360	76	68	-40	40
TCBT/4-800/G	400	1470	6146	11.1	38500	370	77	81	-40	40
TCBT/4-800/H	400	1475	7688	13	42490	380	78	89	-40	40
TCBT/6-355/H	400	900	97	0.7	2250	28	47	13.2	-40	40
TCBT/6-400/H	400	860	116	0.7	2970	29	49	15.5	-40	40
TCBT/6-450/H	400	940	161	0.7	4020	66	54	20.7	-40	70
TCBT/6-500/H	400	915	290	1.2	6110	78	57	24.8	-40	70
TCBT/6-560/H	400	925	525	2.9	9020	105	60	33.5	-40	70
TCBT/6-630/L	400	915	595	2.3	10940	105	60	38	-40	70
TCBT/6-630/H	400	960	887	4.8	12620	110	62	38.5	-40	70
TCBT/6-710/L	400	920	957	4.5	16290	140	62	46	-40	70
TCBT/6-710/H	400	910	1217	5	18550	135	63	46	-40	70
TCBT/6-800/L	400	965	1278	4.7	20770	160	66	57	-40	40
TCBT/6-800/K	400	975	1592	5.7	24090	160	66	64	-40	40
TCBT/6-800/G	400	975	1968	8	26310	160	67	68	-40	40
TCBT/6-800/H	400	970	2345	8.7	27910	165	68	80	-40	40

Dimensioner (mått i millimeter)



Modell	ØA	B	C	ØD	ØE	Antal håll N
250	327	292	170	254	10	4
315	386	355	170	315	10	8
355	426	395	170	355	10	8
400 (6 antal)	487	450	170	400	12	8
400 (4 antal)	487	450	210	400	12	8
450	537	500	180	450	12	8
500	595	560	180	500	12	12
560	655	620	240	560	12	12
630	725	690	240	630	12	12
710 (6 antal)	806	770	240	710	12	16



Modell	ØA	B	C	ØD	E	
					4 antal	6 antal
710/L (4 antal)	806	770	380	710	415	-

710/H (4 antal)	806	770	380	710	444	-
800/L	896	860	380	800	437	408
800/K	896	860	380	800	448	437
800/G	896	860	380	800	447 (5,5 kW) 515 (7,5 kW)	448
800/H	896	860	380	800	515	477

Tillbehör



Jalusislutare i plast PER-
W



Jalusislutare i aluminium
PER-CN



Rund flexibel dukstos
AFC



TK-1



SQA



HIG-2



REB



TLR



ERV



RMB, RMT

VENTUR tekniska ab, Göteborg

Manufakturvägen 7A
SE-417 07 Göteborg, Sweden

Tel. +46 31-23 50 80
fax +46 31-23 87 98

e-mail: info@ventur.se

VENTUR tekniska ab, Stockholm

Västberga Allé 1A
SE 126 30 HÄGERSTEN, Sweden

Tel. +46 8-534 101 90
fax +46 8-534 101 99

e-mail: info@ventur.se