



Tillämpning

Axialfläkt i kanalutförande. Lämplig för applikationer där höga luftflöden eftersträvas.

Konstruktion

Fläkten är direkt driven och har fläkthus tillverkat i stålplåt. Fläkten byggs som standard med luftriktning B, hjul -> motor, och luftströmmen skapas av kontraroterande aluminiumvingar. Fläkten lackas med epoxifärg i RAL9005 (svart).

Motor

Produkter monteras i standardutförande med en asynkron enfasmotor för drift i 230V 50Hz eller trefasmotor för drift i 230/400V 50Hz (motoreffekt < 4kW) eller 400/690V 50Hz. Motorerna uppfyller IEC-standarder 60072 och 60034, har kapslingsklass IP65 och isolationsklass F. Motorerna kan varvtalsstyras med hjälp av spänningsreglering. Om inget annat anges är motorns maximala omgivningstemperatur 40°.

För frågor om varvtalsreglering med hjälp av transformator eller frekvensomvandlare ber vi er höra av er till oss på Ventur. Vid förfrågan erbjuder vi även att montera motorer för annan drivspänning, med diverse sensorer eller i andra specialutföranden för att möta era krav och önskemål.

Beteckningar

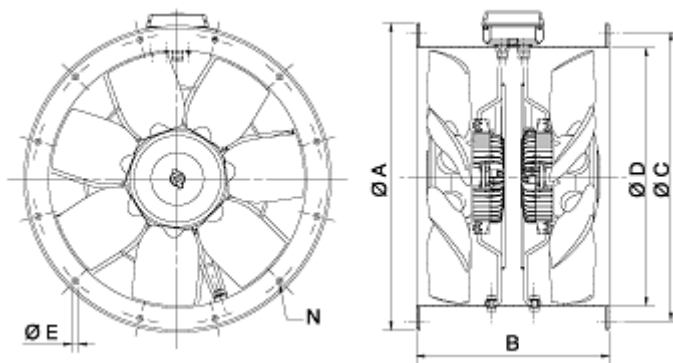
1
2
3
TCB T **x2/** 4 - 500

1. Motorfaser **T** trefasmotor
B enfasmotor
2. **4** antal motorpolar
3. **450-630** diameter på fläkthjul

Teknisk data

Modell	Märkspänning [V]	Hastighet [r.p.m.]	P max [W]	I max [A]	Q max [m ³ /h]	P statistiskt [Pa]	LWA [db(A)]	Vikt [kg]	Temp. min. [°C]	Temp. max. [°C]
TCBBx2/4-450	230	1420	1316	5.7	7430	440	74	42	-40	70
TCBBx2/4-500	230	1425	1957	9	9950	510	76	50	-40	70
TCBBx2/4-560	230	1425	3185	14.2	14150	550	78	66	-40	70
TCBTx2/4-450	400	1430	1309	3	7250	450	74	42	-40	70
TCBTx2/4-500	400	1390	1700	3.4	9800	475	76	50	-40	70
TCBTx2/4-560	400	1390	3173	5.8	15170	625	78	66	-40	70

Dimensioner (mått i millimeter)



Modell	ØA	ØB	ØC	ØD	ØE	Antal hal N
450	537	375	500	450	12	8
500	595	375	550	500	12	12
560	655	520	620	560	12	12
630	725	520	660	630	12	12

Tillbehör



Jaluislutare i plast PER-
W



Jaluislutare i aluminium
PER-CN



Rund flexibel dukstos
AFC



TK-1



SQA



HIG-2



REB



ERV



RMB, RMT

VENTUR tekniska ab, Göteborg

Manufakturgatan 7A
SE-417 07 Göteborg, Sweden

Tel. +46 31-23 50 80
fax +46 31-23 87 98

e-mail: info@ventur.se

VENTUR tekniska ab, Stockholm

Västberga Allé 1A
SE 126 30 HÄGERSTEN, Sweden

Tel. +46 8-534 101 90
fax +46 8-534 101 99

e-mail: info@ventur.se