



Tillämpning

Axialfläkt i kanalutförande. Lämplig för applikationer där höga luftflöden eftersträvas. Fläkten kan användas även vid höga temperaturer på luftströmmen.

Konstruktion

Fläkten är remdriven och har fläkthus tillverkat i stålplåt. Fläkten byggs som standard med luftriktning B, hjul -> motor, och luftströmmen skapas av en ving i plast. Fläkten lackas i RAL9005 (svart).

Motor

Produkter monteras i standardutförande med en asynkron trefasmotor för drift i 230/400V 50Hz (motoreffekt < 4kW) eller 400/690V 50Hz. Motorerna uppfyller IEC-standarder 60072 och 60034, har kapslingsklass IP55 och isolationsklass F. Om inget annat anges är motorns maximala omgivningstemperatur 40°C.

För frågor om varvtalsreglering med hjälp av transformator eller frekvensomvandlare ber vi er höra av er till oss på Ventur. Vid förfrågan erbjuder vi även att montera motorer för annan drivspänning, med diverse sensorer eller i andra specialutföranden för att möta era krav och önskemål.

Beteckningar

1 2 3 4

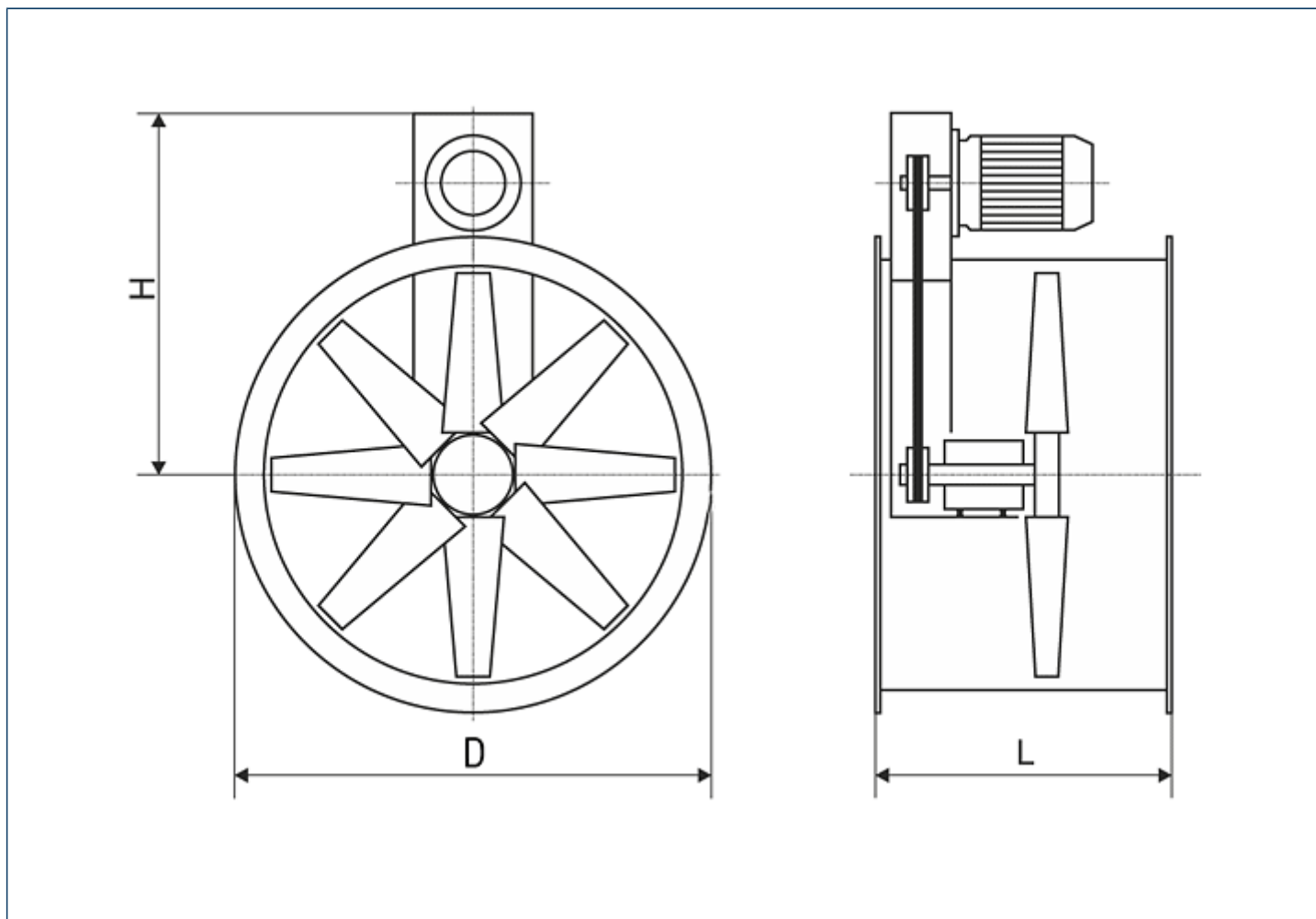
AFC-VB/ 2 - 400 - 150

1. **2, 4** antal motorpolar
2. Diameter på fläkthjul
3. Effekt
150 - 150 x 10 = 1,5 kW
4. Eventuella specialversioner

Teknisk data

Modell	Märkspänning [V]	Hastighet [r.p.m.]	P max [W]	I max [A]	Q max [m3/h]	P statiskt [Pa]	LWA [db(A)]	Vikt [kg]	Temp. min. [°C]	Temp. max. [°C]
AFC-VB/2-400-150 IE3	400	2840	1100	3.8	8340	380	89	40	-30	120
AFC-VB/2-450-300 IE3	400	2880	3000	5.3	13100	590	95	57	-30	120
AFC-VB/2-500-300T IE3	400	2880	3000	5.3	15200	420	97	60	-30	120
AFC-VB/4-560-150 IE3	400	1440	1500	3.6	12500	160	91	65	-30	120
AFC-VB/4-630-220 IE3	400	1450	2200	4.6	16500	300	87	75	-30	120
AFC-VB/4-710-400T IE3	400	1450	4000	8.4	25700	275	89	80	-30	120
AFC-VB/4-800-400 IE3	400	1450	4000	8.4	31500	385	91	85	-30	120
AFC-VB/4-900-400 IE3	400	1450	4000	8.4	34500	365	95	90	-30	120
AFC-VB/4-900-750 IE3	400	1450	7500	14.6	48500	350	91	108	-30	120
AFC-VB/4-1000-1100 IE3	400	1475	11000	20.9	64000	390	90	160	-30	120

Dimensioner (mått i millimeter)



Modell	D	L	H
AFC-VB/2-400-150	400	480	480
AFC-VB/2-450-300	450	500	540
AFC-VB/2-500-300	500	500	570
AFC-VB/4-560-150	560	500	600
AFC-VB/4-630-220	630	660	670
AFC-VB/4-710-400	710	810	660
AFC-VB/4-800-400	800	820	890
AFC-VB/4-900-400	900	1000	900
AFC-VB/4-900-750	900	1000	900
AFC-VB/4-1000-1100	1000	1205	1004

VENTUR tekniska ab, Göteborg

Manufakturgatan 7A
SE-417 07 Göteborg, Sweden

Tel. +46 31-23 50 80
fax +46 31-23 87 98

e-mail: info@ventur.se

VENTUR tekniska ab, Stockholm

Västberga Allé 1A
SE 126 30 HÄGERSTEN, Sweden

Tel. +46 8-534 101 90
fax +46 8-534 101 99

e-mail: info@ventur.se