



Tillämpning

Axialfläkt i kanalutförande. Lämplig för applikationer där höga luftflöden eftersträvas. Fläkten kan användas även vid höga temperaturer på luftströmmen.

Konstruktion

Fläkten är direkt driven och har fläkthuset tillverkat i rostfritt stål, AISI 304. Luftriktningen är anpassningsbar då vingen är reversibel och i aluminium. Fläkten är omålad.

Motor

Produkter monteras i standardutförande med en asynkron trefasmotor för drift i 230/400V 50Hz (motoreffekt < 4kW) eller 400/690V 50Hz. Motorerna uppfyller IEC-standarder 60072 och 60034, har kapslingsklass IP55 och isolationsklass F. Om inget annat anges är motorns maximala omgivningstemperatur 40°C.

För frågor om varvtalsreglering med hjälp av transformator eller frekvensomvandlare ber vi er höra av er till oss på Ventur. Vid förfrågan erbjuder vi även att montera motorer för annan drivspänning, med diverse sensorer eller i andra specialutföranden för att möta era krav och önskemål.

Beteckningar

1 2 3 4

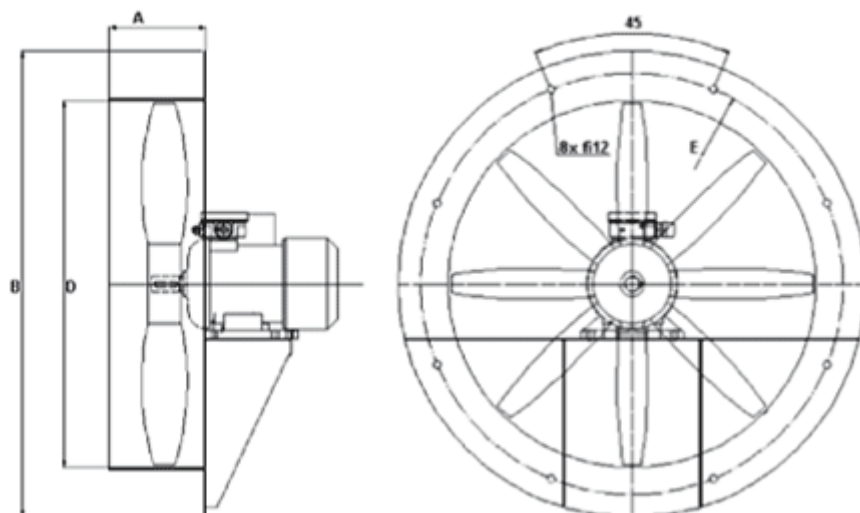
AFD/ 4 - 600 - 090 T

1. **2, 4, 6** antal motorpoler
2. **400-800** diameter på fläkthjul
3. Effekt
090 - $90 \times 10 = 0,9$ kW
4. Motorfaser**T** trefasmotor

Teknisk data

Modell	Märkspänning [V]	Hastighet [r.p.m.]	P max [W]	I max [A]	Q max [m ³ /h]	P statiskt [Pa]	Temp. min. [°C]	Temp. max. [°C]
AFD/4-400-025T	400	1390	250	1.55	4900	85	-20	40
AFD/4-450-037T	400	1400	370	2	6800	95	-20	40
AFD/4-500-055T	400	1395	550	2.5	8500	105	-20	40
AFD/4-560-090T	400	1425	900	2.5	11300	115	-20	40
AFD/4-600-090T	400	1425	900	2.5	13000	150	-20	40
AFD/4-700-220T	400	1500	2200	4.5	17000	215	-20	40
AFD/4-800-300T	400	1440	3000	6.8	26600	250	-20	40

Dimensioner (mått i millimeter)



Modell	A	B	D	E
400	100	500	410	450
450	100	550	460	500
500	100	600	510	550
560	100	660	570	610
600	160	775	610	700
700	160	875	710	800
800	160	975	810	900

VENTUR tekniska ab, Göteborg

Manufakturvägen 7A
SE-417 07 Göteborg, Sweden

Tel. +46 31-23 50 80
fax +46 31-23 87 98

e-mail: info@ventur.se

VENTUR tekniska ab, Stockholm

Västberga Allé 1A
SE 126 30 HÄGERSTEN, Sweden

Tel. +46 8-534 101 90
fax +46 8-534 101 99

e-mail: info@ventur.se