

## Tillämpning

Axialfläkt i kanalutförande. Lämplig för applikationer där höga luftflöden eftersträvas. Fläkten kan användas även vid mycket höga temperaturer på luftströmmen.

## Konstruktion

Fläkten är direkt driven med temperaturbarriär och har fläkthuset tillverkat i stålplåt. Fläkten byggs som standard med luftriktning B, hjul -> motor, och luftströmmen skapas av en ving i aluminium. Fläkten lackas i RAL9005 (svart).

## Motor

Produkter monteras i standardutförande med en asynkron enfasmotor för drift i 230V 50Hz eller trefasmotor för drift i 230/400V 50Hz (motoreffekt < 4kW) eller 400/690V 50Hz. Motorerna uppfyller IEC-standarder 60072 och 60034, har kapslingsklass IP55 och isolationsklass F. Om inget annat anges är motorns maximala omgivningstemperatur 40°.

För frågor om varvtalsreglering med hjälp av transformator eller frekvensomvandlare ber vi er höra av er till oss på Ventur. Vid förfrågan erbjuder vi även att montera motorer för annan drivspänning, med diverse sensorer eller i andra specialutföranden för att möta era krav och önskemål.

## Beteckningar

1                      2                      3                      4

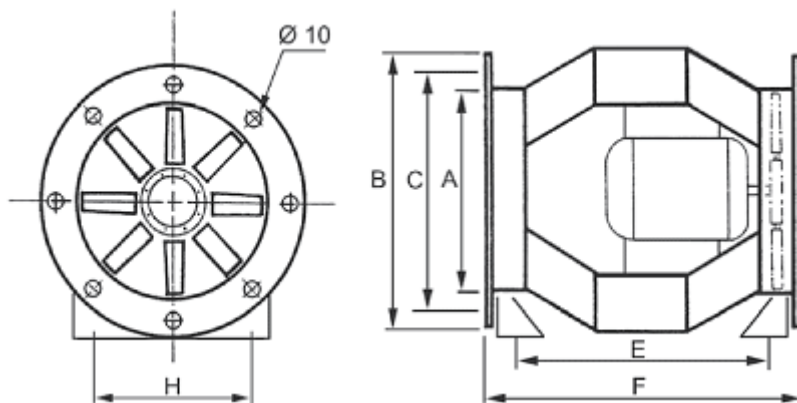
**AFH/ 2 - 400 - 110 T**

1. **2, 4, 6** antal motorpoler
2. Diameter på fläkthjul
3. Effekt  
**110** - 110 x 10 = 1,1 kW
4. Motorfaser **T** trefasmotor  
**B** enfasmotor

## Teknisk data

Modell	Märkspänning [V]	Hastighet [r.p.m.]	P max [W]	I max [A]	Q max [m <sup>3</sup> /h]	P statistiskt [Pa]	LWA [db(A)]	Vikt [kg]	Temp. min. [°C]	Temp. max. [°C]
AFH/2-250-025T	400	2780	250	1.1	1400	175	73	20	-30	200
AFH/2-315-037T	400	2800	370	1.75	2500	300	80	21.5	-30	200
AFH/2-400-110T IE3	400	2840	1100	3.8	7000	300	86	42.5	-30	200
AFH/2-450-300T IE3	400	2880	3000	5.3	7100	475	86	58.6	-30	200
AFH/2-500-300T	400	2880	3000	2.2	8000	460	95	66	-30	200
AFH/4-400-037T	400	1400	370	1.55	4000	40	72	39	-30	200
AFH/4-500-075T IE3	400	1430	750	3.6	7100	150	80	72	-30	200
AFH/4-630-110T IE3	400	1430	1100	2.5	11000	155	85	99	-30	200
AFH/4-710-400T IE3	400	1450	4000	8.4	15500	170	90	150	-30	200
AFH/6-800-110T IE3	400	960	1100	4.4	15500	120	71	135	-30	200
AFH/6-1000-110T	400	960	1100	4.4	23000	145	82	211	-30	200

## Dimensioner (mått i millimeter)



Modell	A	B	C	E	F	H	Antal hål
AFH-400	400	504	460	422	580	200	8
AFH-450	450	554	500	572	640	340	8
AFH-500	500	606	556	662	730	280	8
AFH-630	630	736	686	662	730	340	12
AFH-710	710	830	766	702	770	310	12
AFH-800	800	906	856	702	830	370	12
AFH-1000	1000	1106	1056	1150	1270	550	12

## Tillbehör



Rund flexibel dukstos  
AFC

### VENTUR tekniska ab, Göteborg

Manufakturvägen 7A  
SE-417 07 Göteborg, Sweden

Tel. +46 31-23 50 80  
fax +46 31-23 87 98

e-mail: info@ventur.se

### VENTUR tekniska ab, Stockholm

Västberga Allé 1A  
SE 126 30 HÄGERSTEN, Sweden

Tel. +46 8-534 101 90  
fax +46 8-534 101 99

e-mail: info@ventur.se