



Tillämpning

Kanalvärmare för runda kanalsystem.

Konstruktion

Hus för kanalanslutning tillverkat i stålplåt. Inuti sitter värmeslinga i rostfritt stål. Enheten är lackad i RAL9010 (vit) och kommer komplett med dubbla överhettningsskydd, ett automatiskt och ett manuellt återställande.

De monterade värmarna i ventilationskanaler bör väljas för att uppnå en lufttemperatur i utloppet $\leq +40^{\circ}\text{C}$. Luftflödets hastighet genom värmarna får inte vara mindre än 1,5m/s.

Beteckningar

1 2

DH- 125 / 09

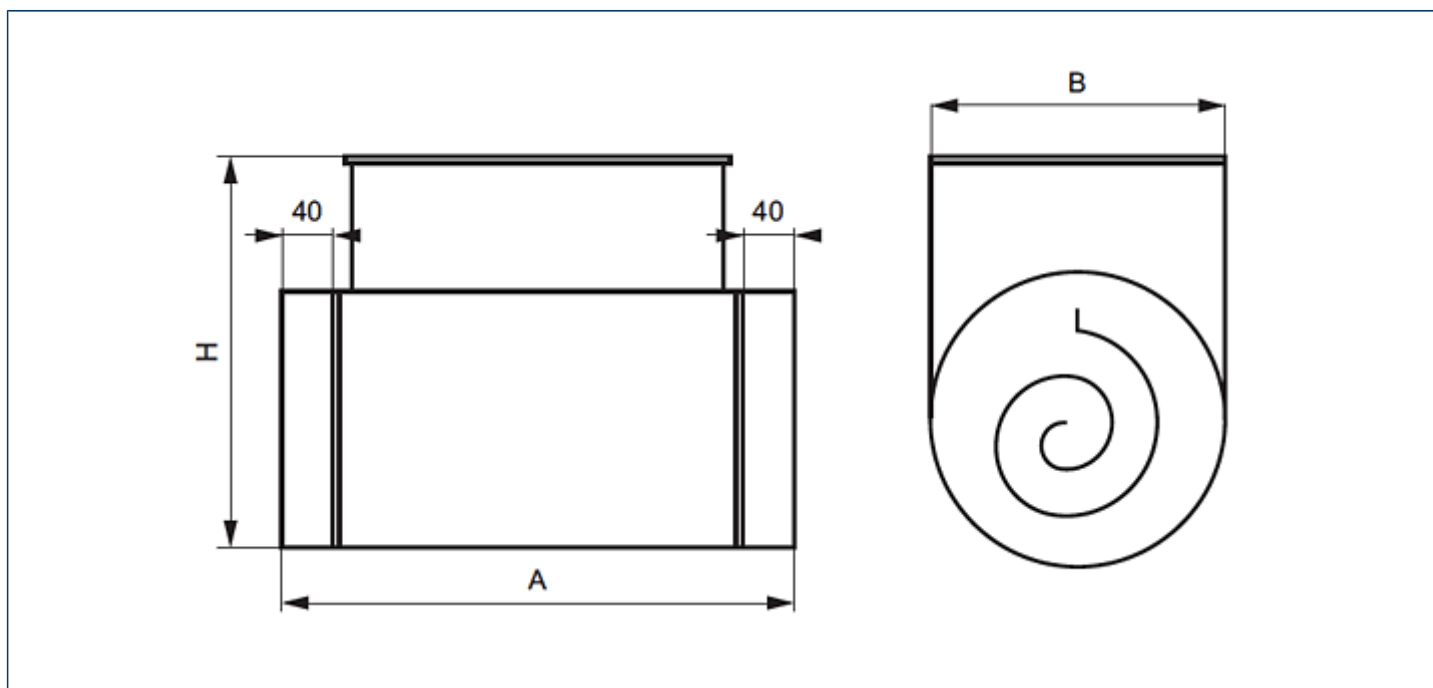
1. Diameter för kanalanslutning
2. Effekt
09 - $9 \times 100 = 0,9 \text{ kW}$

Teknisk data

Modell	Märkspänning [V]	P max [W]	LWA [db(A)]	Temp. min. [°C]	Temp. max. [°C]
DH-100/03 S	230	300		-20	40
DH-100/06 S	230	600		-20	40
DH-100/09 S	230	900		-20	40
DH-100/12 S	230	1200		-20	40
DH-125/03 S	230	300		-20	40
DH-125/06 S	230	600		-20	40
DH-125/09 S	230	900		-20	40
DH-125/12 S	230	1200		-20	40
DH-125/15 S	230	1500		-20	40
DH-125/18 S	230	1800		-20	40
DH-160/05 S	230	500		-20	40
DH-160/10 S	230	1000		-20	40
DH-160/15 S	230	1500		-20	40
DH-160/20 S	230	2000		-20	40
DH-160/25 S	230	2500		-20	40
DH-160/30 S	230	3000		-20	40
DH-200/05 S	230	500		-20	40
DH-200/10 S	230	1000		-20	40
DH-200/15 S	230	1500		-20	40
DH-200/20 S	230	2000		-20	40
DH-200/25 S	230	2500		-20	40
DH-200/30 S	230	3000		-20	40
DH-200/30 B	400	3000		-20	40
DH-200/30 T	400	3000		-20	40
DH-200/45 T	400	4500		-20	40

Modell	Märkspänning [V]	P max [W]	LWA [db(A)]	Temp. min. [°C]	Temp. max. [°C]
DH-200/50 B	400	5000		-20	40
DH-200/60 B	400	6000		-20	40
DH-200/60 T	400	6000		-20	40
DH-250/05 S	230	500		-20	40
DH-250/10 S	230	1000		-20	40
DH-250/15 S	230	1500		-20	40
DH-250/20 S	230	2000		-20	40
DH-250/25 S	230	2500		-20	40
DH-250/30 S	230	3000		-20	40
DH-250/30 B	400	3000		-20	40
DH-250/30 T	400	3000		-20	40
DH-250/45 T	400	4500		-20	40
DH-250/50 B	400	5000		-20	40
DH-250/60 B	400	6000		-20	40
DH-250/60 T	400	6000		-20	40
DH-250/90 T	400	9000		-20	40
DH-315/10 S	230	1000		-20	40
DH-315/15 S	230	1500		-20	40
DH-315/20 S	230	2000		-20	40
DH-315/25 S	230	2500		-20	40
DH-315/30 S	230	3000		-20	40
DH-315/30 B	400	3000		-20	40
DH-315/30 T	400	3000		-20	40
DH-315/45 T	400	4500		-20	40
DH-315/50 B	400	5000		-20	40
DH-315/60 B	400	6000		-20	40
DH-315/60 T	400	6000		-20	40
DH-315/90 T	400	9000		-20	40
DH-315/120 T	400	12000		-20	40
DH-355/30 S	230	3000		-20	40
DH-355/30 T	400	3000		-20	40
DH-355/50 B	400	5000		-20	40
DH-355/60 B	400	6000		-20	40
DH-355/60 T	400	6000		-20	40
DH-355/90 T	400	9000		-20	40
DH-355/120 T	400	12000		-20	40
DH-355/150 T	400	15000		-20	40
DH-400/30 S	230	3000		-20	40
DH-400/30 T	400	3000		-20	40
DH-400/50 B	400	5000		-20	40
DH-400/60 B	400	6000		-20	40
DH-400/60 T	400	6000		-20	40
DH-400/90 T	400	9000		-20	40
DH-400/120 T	400	12000		-20	40
DH-400/150 T	400	15000		-20	40
DH-400/180 T	400	18000		-20	40

Dimensioner (mått i millimeter)



Modell	Dimensioner (mm)				
	A	B	C	D	H
DH-100/03	380	280	98	100	105
DH-125/09	380	280	105	125	105
DH-160/15	380	280	135	160	105
DH-160/20	380	280	135	160	105
DH-200/20	400	300	165	200	105
DH-200/30	400	300	165	200	105
DH-200/45	400	300	165	200	105
DH-200/60	400	300	165	200	105
DH-250/30	400	300	195	250	75
DH-250/45	400	300	195	250	75
DH-250/60	400	300	195	250	75
DH-250/90	400	300	195	250	75
DH-315/30	400	300	230	315	75
DH-315/45	400	300	230	315	75
DH-315/60	400	300	230	315	75
DH-315/90	400	300	230	315	75
DH-315/120	400	300	230	315	75
DH-355/60	440	340	230	355	75
DH-355/90	440	340	230	355	75
DH-355/120	440	340	230	355	75
DH-355/150	340	230	355	355	75
DH-400/60	340	230	400	400	75
DH-400/90	440	340	230	400	75
DH-400/120	440	340	230	400	75

DH-400/150	440	340	230	400	75
DH-400/180	400	300	230	400	75

Tillbehör



TK-1



PULSER-D

VENTUR tekniska ab, Göteborg

Manufakturvägen 7A
SE-417 07 Göteborg, Sweden

Tel. +46 31-23 50 80
fax +46 31-23 87 98

e-mail: info@ventur.se

VENTUR tekniska ab, Stockholm

Västberga Allé 1A
SE 126 30 HÄGERSTEN, Sweden

Tel. +46 8-534 101 90
fax +46 8-534 101 99

e-mail: info@ventur.se